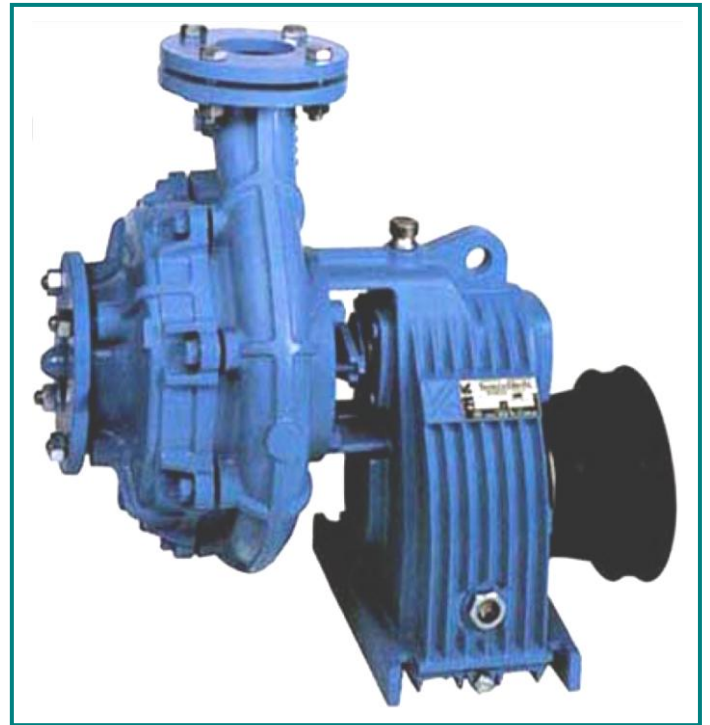


Ein- und mehrstufige horizontale Zapfwellenpumpe

VG



Einsatzgebiet: Beregnung + Regenmaschinen mit Hohen Drücken für sauberes Wasser

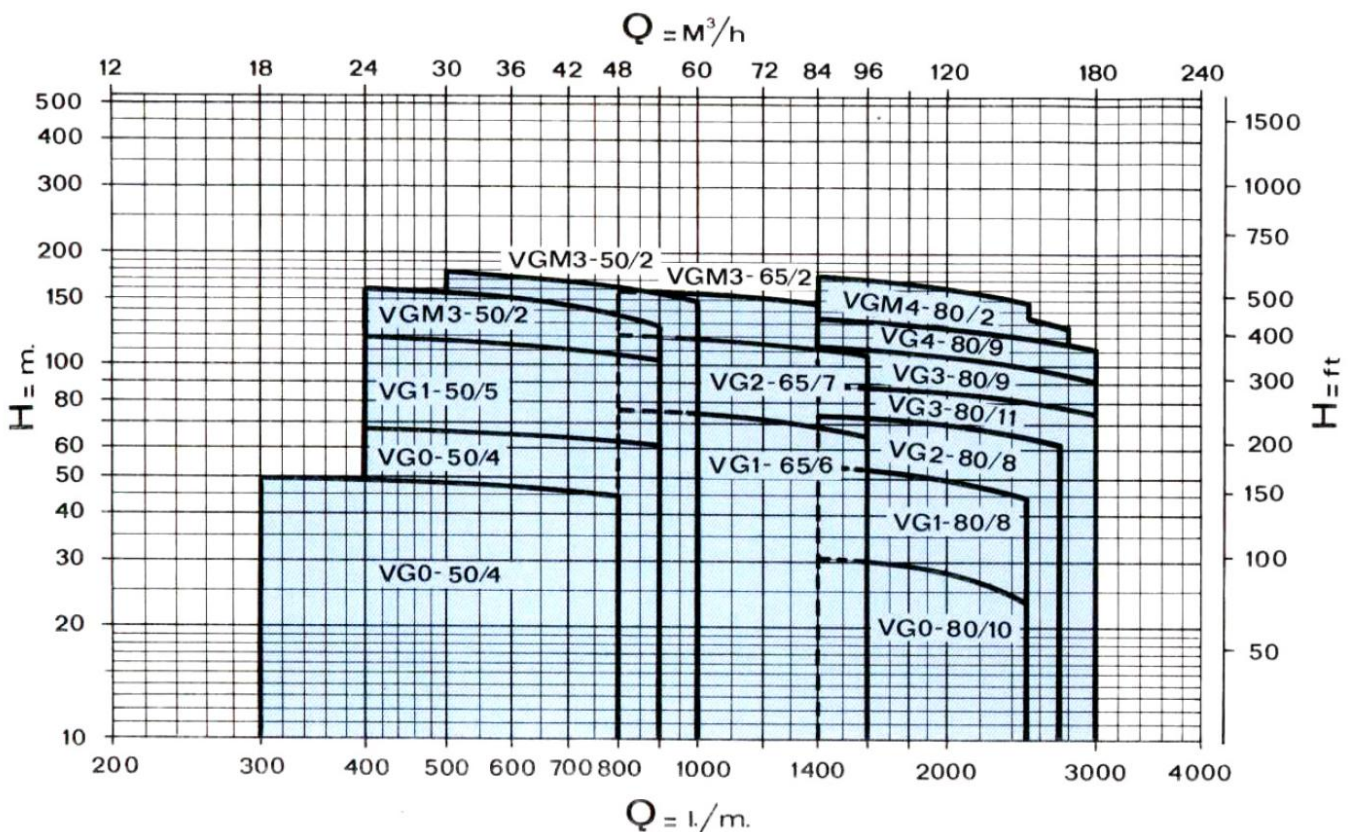
Normalsaugend (nur in Verbindung mit Fußventil einsetzen)

- einfache Bedienung
- für Nutzung an Schlepper
- für bewegliche Bewässerungssysteme
- für Dauerbetrieb

Ansaugtiefe: bis zu 7,0m

Drehzahl: 540 bzw. 1.000 U/min

Kennlinien



SEITZ KG • Pumpentechnik

Waldenserstr. 23
D- 71277 Rutesheim - Perouse
www.seitz-pumpen.de

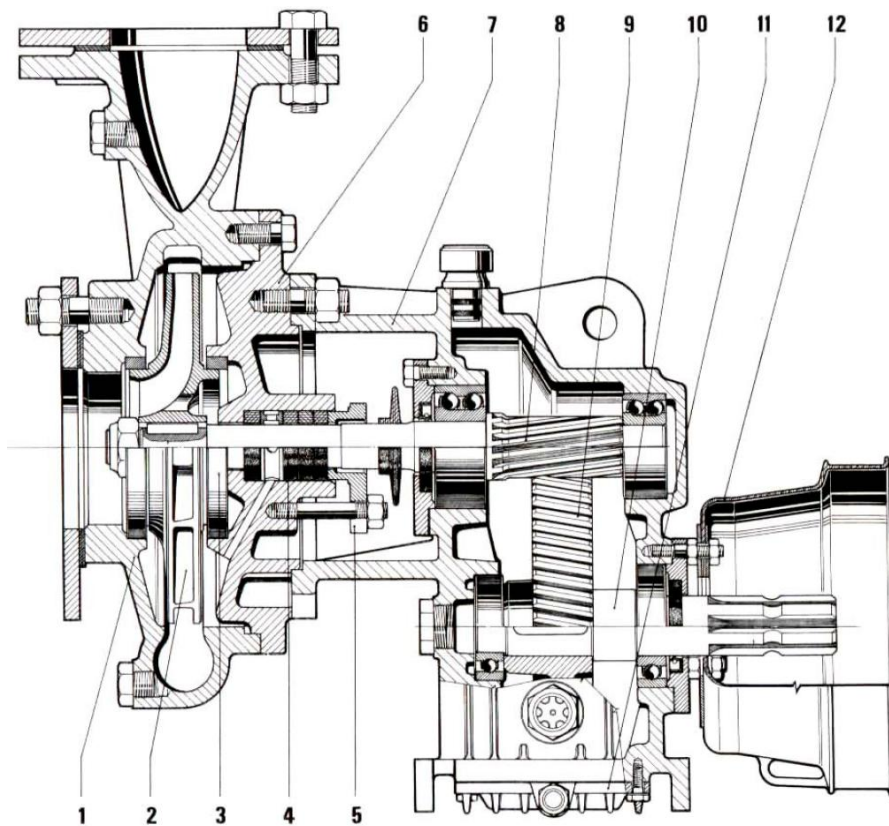
Kataloge/Pumpenkatalog/Daten/Vinc/VG-Vinc.docx

Tel.: 07152 / 5 88 87
Tel.: 07152 / 90 113 40
Fax: 07152 / 90 113 50

Leistungstabelle

Pumpentyp	m ³ /h	12	18	24	30	36	42	48	54	60	72	84	96	108	120	135	150	165	180	P _{nom.} in CV (vom Schlepper)	DN a. x DN m.	
	l/min	200	300	400	500	600	700	800	900	1000	1200	1400	1600	1800	2000	2250	2500	2750	3000			
VG0-40/16-A		73	71	66	60	52														18	50 x 40	
VG0-50/4-A				67	66,5	65,5	64,5	63	61,5	50											25	65 x 50
VG1-50/5-A				119	117	114	111	107	103												50	
VGM3-50/2-A					177	172	168	164	156	148											80	
VG0-65/13-A								40	39	38	34,5	30,5	26								25	80 x 65
VG1-65/6-A								75	74,5	74	72	69	65								45	
VG2-65/7-A								120	119	118	115	112	108								80	
VGM3-65/2-A	H (m)							157	157	156	151	146									90	
VG0-80/10-A												30,5	30	29	28	26	23				22	100 x 80
VG1-80/8-A												53	52	51	49	47	44				45	
VG2-80/8-A												73	72,5	72	70	68	65	62			65	
VG3-80/11-A												88	87	86	85	83	80	77	75		85	
VG3-80/9-C												113	111	109	106	103	99	94	90		115	
VG4-80/9-A												131	130	128	126	123	119	114	111		140	
VGM4-80/2-A												172	169	166	162	156	148				160	

Schnittbild



Serie B---selbstansaugend für Schmutzwasser

Typ	P(cv)	Rapport	DNs/DNp	Gewicht	Förderhöhe + Menge					
B2KQ-A con A1A	4	1:7,8	2"	20	218	mt	10	20	28	34
		4000	2"		395					
B3KQ-A con A1A	5,8	1:7,8	3"	24,5	218	mt	8	15	23	30
		4000	3"		428					
G2TMK-A con A1A	7,7	1:7,8	2"	27	230	mt	20	35	45	55
		4000	2"		402					
B4KQ-A con A-624 A	7,7	1:6,9	4"	64	315	mt	6	12	15	18
		3700	4"		597					
B3XR-A con A-624 A	14	1:6,9	3"	56	280	mt	8	15	23	30
		3700	3"		583					
B4XR-A con A-624 A	23	1:6,9	4"	83	365	mt	20	27	35	38
		3700	4"		307					
G3TMK-A con A-624 A	17,6	1:6,9	3"	62,5	285	mt	45	50	55	60
		3700	3"		563					
B1½ZPM-A con A-624 A*	14	1:6,9	2"	68	325	mt	45	60	75	85
		3700	2"		589					
B2ZPM-A con A-624 A*	23	1:6,9	3"	73	325	mt	65	75	80	88
		3700	2"		581					
B3ZPM-A con A-624 A*	35	1:6,9	3"	85	325	mt	55	70	80	95
		3700	3"		566					
B4ZPM-A con A-624 A*	30	1:3,5	4"	100	395	mt	55	60	65	70
		3000	4"		575					
					550	l/m'	2130	1925	1500	500



Serie B-A selbstansaugend für grobes Schmutzwasser

Typ	(P)cv	Rapport	DNs/DNp	Gewicht	Förderhöhe + Menge					
B2KQ-A/ST con A1A	4	1:7,8	2"	20,5	218	mt	10	19	23	32
		4000	2"		395					
B3KQ-A/ST con A1A	5,8	1:7,8	3"	22,6	218	mt	10	18	25	30
		4000	3"		428					
B4KQ-A/ST con A-624 A	7,7	1:6,9	4"	65	315	mt	6	12	15	18
		3700	4"		597					
B3XR-A/ST con A-624 A	14	1:6,9	3"	57,5	280	mt	8	15	23	30
		3700	3"		583					
B4XR-A/ST con A-624 A	23	1:6,9	4"	84,5	365	mt	20	27	34	40
		3700	4"		607					
G3TMK-A/ST con A-624 A	17,6	1:6,9	3"	63	285	mt	45	50	55	60
		3700	3"		563					
B3ZPM-A/ST con A-624 A	35	1:6,9	3"	86,5	325	mt	55	70	80	95
		3700	3"		566					
					494	l/m'	1750	1500	1300	700

