

Vertikale Tauchpumpen

VAL, SC

Preisliste: [hier klicken](http://seitzpumpen.homepage.t-online.de/PDF-Dateien/Preisliste/VAL_SC.pdf)

Einsatzgebiet

Vertikale Tauchpumpen mit Tragerohr, mit Motor in Trockenaufstellung und Pumpengehäuse von dem zu fördernden Medium überflutet
(Keine Saugleitung und kein Fußventil notwendig)

Laufrad: VAL mit Freistromlaufrad
SC mit offenem Laufrad

Anschlussstutzen: VAL30, SC30 und SC50 mit Gewindestutzen DIN-ISO228
VAL65 mit Flansche mit ovalen Gegenflansch, glatt, UNI2245, PN2,5

- zur Wasserentsorgung von Sammelbecken oder Gruben
- für zivile und industrielle Anlagen
- für leicht verschmutztes Wasser
- für Flüssigkeiten ohne abrasive Bestandteile

Einsatzbedingungen

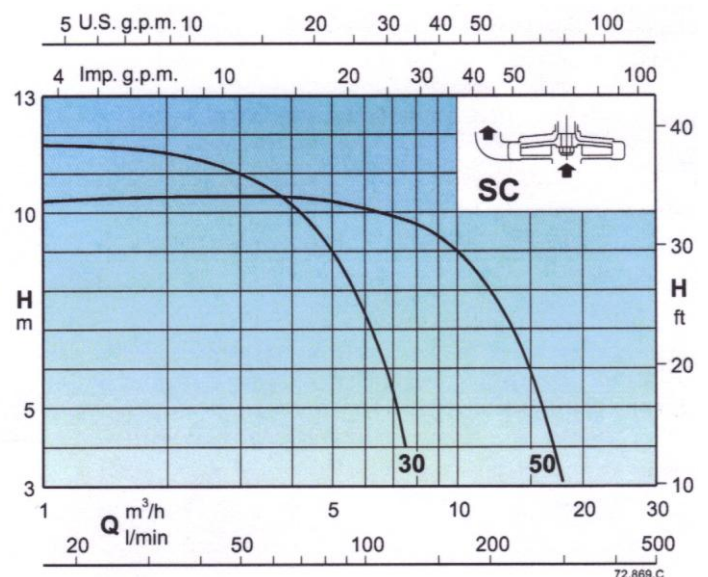
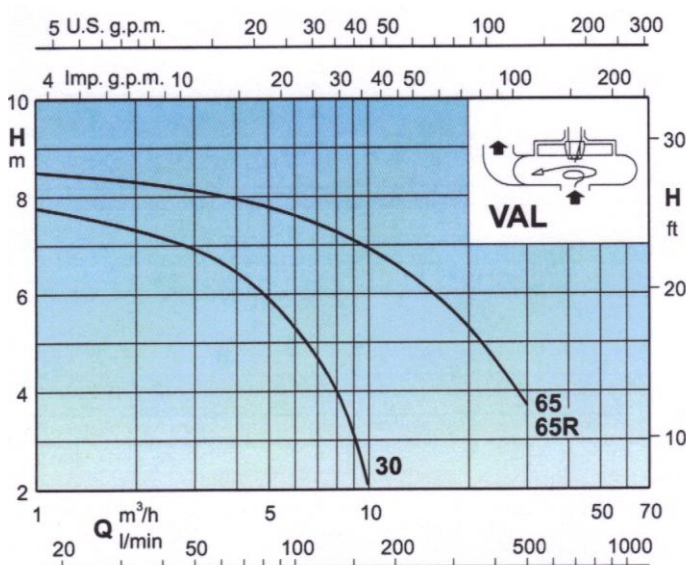
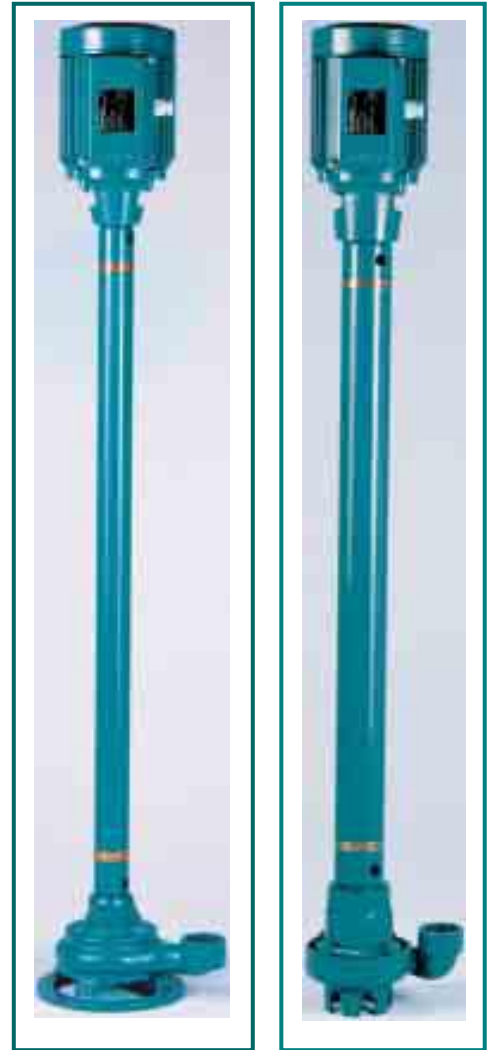
- Medium-Temperatur: bis 40°C
- Umgebungstemperatur: bis 40°C
- Kugeldurchgang: VAL30 = 25mm; VAL65 = 50mm; SC30 = 30mm; SC50 = 6mm
- Dauerbetrieb möglich

Motor

- 2-poliger-Induktionsmotor ($n=2900\text{min}^{-1}$)
- Isolationsklasse F
- Schutzart IP 54
- Ausführung nach IEC60034
- VAL - SC : dreiphasig (Drehstrom) 230/400V \pm 10%
- VALM - SCM: einphasig (Wechselstrom) 230V \pm 10% mit Thermoschalter

Werkstoffe

- Pumpengehäuse, Lagerkörper unten für VAL und SC (entfällt bei VAL30) und Laufrad von VAL65: Grauguss
- Laufrad von VAL30 und SC: Messing
- Welle: Stahl C40 UNI7231
- Legebuchse: Technopolymer



Kataloge/Pumpenkatalog/Daten/VAL,SC.docx



SEITZ KG • Pumpentechnik

Waldenserstr. 23
D- 71277 Rutesheim - Perouse
www.seitz-pumpen.de

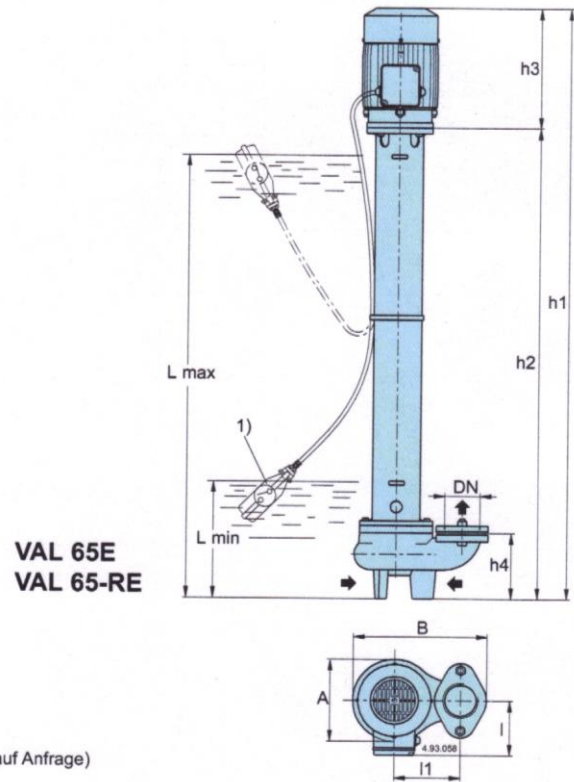
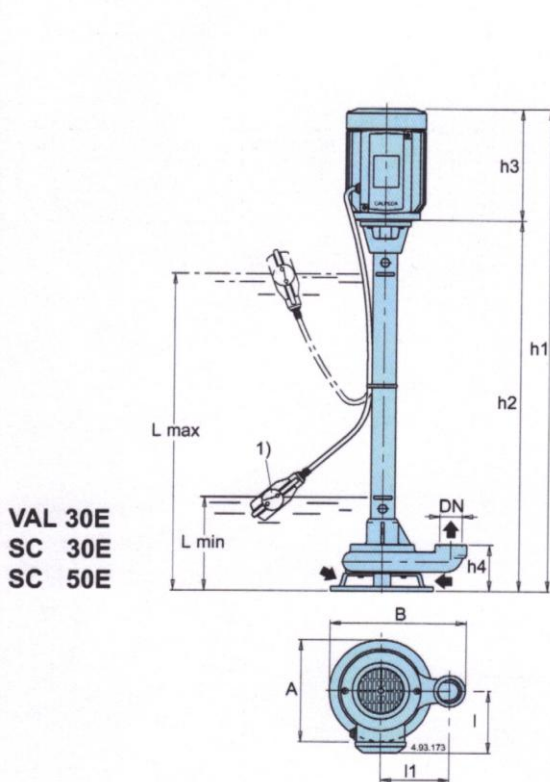
Tel.: 07152 / 5 88 87
Tel.: 07152 / 90 113 40
Fax: 07152 / 90 113 50

VAL, SC Vertikale Tauchpumpen

Preisliste: [hier klicken](http://seitzpumpen.homepage.t-online.de/PDF-Dateien/Preisliste/VAL_SC.pdf) http://seitzpumpen.homepage.t-online.de/PDF-Dateien/Preisliste/VAL_SC.pdf

Technische Daten n=2850 1/min

TYP				MOTORNENN-LEISTUNG P2		Q = Kapazität																						
Dreiphasig	AMPER		einphasig	AMPERE	PS	kW	m³/h	3	3,5	4	4,5	5	5,5	6	6,5	7	7,5	8	9	10	12	14	16	18	20	25	30	
	230V	400V		230V			lt/min	50	58,3	66,6	75	83,3	91,6	100	108	116	125	133	150	166	200	233	266	300	333	416	500	
VAL30E	2,3	1,3	VALM30E	3,6	0,6	0,45	H (m)	6,7	6,5	6,2	5,9	5,6	5,3	5	4,7	4,3	4	3	2									
VAL65E	7,5	4,3			2	1,5													7,1	6,9	6,6	6,3	6	5,6	5,3	4,5	3,7	
VAL65-RE	9,15	5,3			3	2,2													7,1	6,9	6,6	6,3	6	5,6	5,3	4,5	3,7	
SC30E	2,3	1,3	SCM30E	2,8	0,5	0,37		11	10,6	10,3	9,6	9	8,3	7,4	6,5	5,4	4											
SC50E	2,3	1,3	SCM50E	3,6	0,6	0,45						10,3	10,2	10,1	10	9,9	9,8	9,7	9,4	9	8	6,7	5	3				



Abmessung und Gewicht

TYP	DN	ABMESSUNGEN in mm										GEWICHT in kg
		h1	h2	h3	h4	I	I1	L min	L max.	A	B	
VAL30/750E	1 1/4"	1025	825	200	82	105	120	150	750	180	235	17,8
VAL30/1000E		1275	1075						1000			
VAL65/1000E – VAL65/1000-RE	2 1/2"	1245	1010	235	140	117	140	250	920	175	283	40
VAL65/1500E – VAL65/1500-RE		1745	1510						1450			48
VAL65/2000E – VAL65/2000-RE		2245	2010						1950			56
VAL65/2500E – VAL65/2500-RE		2745	2510						2450			64
SC30/500E	1 1/4"	765	565	200	105	105	100	200	455	132	192	17,4
SC30/750E		1015	815						705			19,6
SC30/1000E		1265	1065						955			21,8
SC30/1250E		1515	1315						1205			24
SC50/500E	2"	780	580	200	120	105	120	215	470	173	243	18,5
SC50/750E		1030	830						720			20,7
SC50/1000E		1280	1080						970			22,9
SC50/1250E		1530	1330						1220			25,1

Kataloge/Pumpenkatalog/Daten/VAL,SC.docx



SEITZ KG • Pumpentechnik

Waldenserstr. 23
D- 71277 Rutesheim - Perouse
www.seitz-pumpen.de

Tel.: 07152 / 5 88 87
Tel.: 07152 / 90 113 40
Fax: 07152 / 90 113 50