

# WQ bis 100m<sup>3</sup>/h

## Einsatzgebiet

Elektrische Abwassertauchmotorpumpe mit offenem Einkanallauftrad, mit einem freien Durchgang und ausgezeichneten Arbeitsleistungen.

- zur Wasserbeförderung mit hohem Feststoffanteil z.B. für Reinigungsfirmen, Landwirtschaft, Viehzuchtbetrieben, Metzgereien, Gießereien, Papierindustrie
- zivile und industrielle Wassersysteme.

## Einsatzbedingungen

- Medium-Temperatur: bis 35°C (50°)
- Max. Eintauchtiefe: 20mtr.
- Dauerbetrieb möglich, mit untergetauchter Pumpe
- PH-Wert von 4 bis 10
- Flüssigkeitsdichte: 1,2kg/dm<sup>3</sup>

## Motor

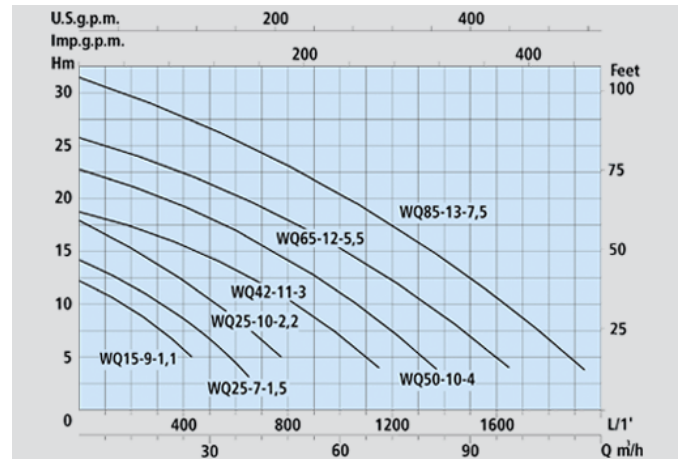
- Isolationsklasse F
- Schutzart IP68
- Wärmeschutz

## Werkstoffe

- Laufrad, Motor- und Pumpengehäuse: Grauguss
- Welle: Edelstahl
- Ölgekühlte Gleitringdichtung: SiC / SiC



Zusatzteil



## Technische Daten

TYP	NOMINAL POWER P2		INPUT POWER P1	AMPERE	Q = Kapazität
	PS	kW	kW	dreiphasig	
dreiphasig				dreiphasig	m <sup>3</sup> /h
230/400V-50Hz				3x400V	lt/1'
<b>WQ15-1,1</b>	1,5	1,1	1,7	2,9	6 12 24 36 48 60 72 84 96 114
<b>WQ25-1,5</b>	2	1,5	2	3,8	100 200 400 600 800 1000 1200 1400 1600 1900
<b>WQ25-2,2</b>	3	2,2	3	5,4	
<b>WQ42-3</b>	4	3	4	7	
<b>WQ50-4</b>	5	4	5	9,3	
<b>WQ65-5,5</b>	7,5	5,5	7,5	12,3	
<b>WQ85-7,5</b>	10	7,5	10	16,5	



**SEITZ KG • Pumpentechnik**

Waldenserstr. 23  
D- 71277 Rutesheim - Perouse  
[www.seitz-pumpen.de](http://www.seitz-pumpen.de)

Kataloge/Tauchpumpenkatalog/WQ.docx

Tel.: 07152 / 5 88 87  
Tel.: 07152 / 90 113 40  
Fax: 07152 / 90 113 50

# SQ150 bis 300m<sup>3</sup>/h

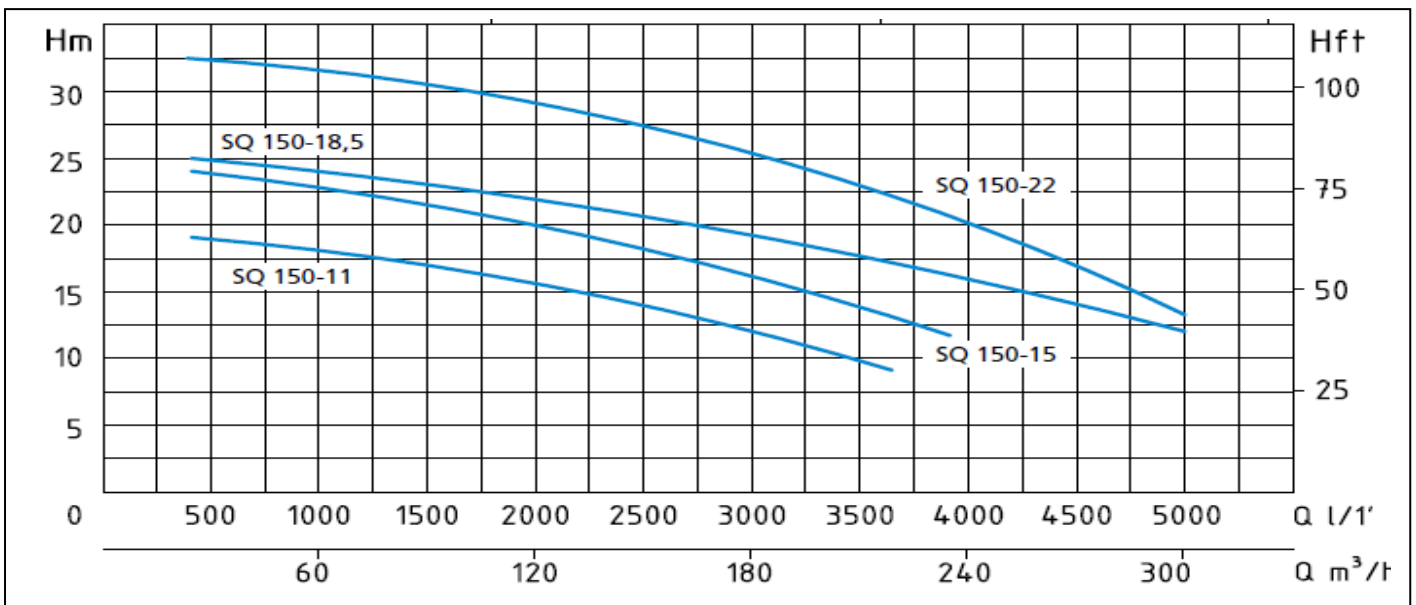


## Einsatzgebiet

Elektrische Abwassertauchmotorpumpe mit offenem Einkanallaufgrad, -großer, freier Durchgang, -ausgezeichnete Arbeitsleistungen. Wasserförderung mit hohem Feststoffanteil für Abwasserreinigung, Landwirtschaft, Lebensmittelverarbeitung, Gießereien, Papierindustrie zivile und industrielle Wassersysteme.

- Medium-Temperatur: bis 35°C (50°)
- Max. Eintauchtiefe: 20mtr.
- Dauerbetrieb möglich, mit untergetauchter Pumpe
- PH-Wert von 4 bis 10 Flüssigkeitsdichte: 1,2kg/dm<sup>3</sup>
- Isolationsklasse F, Schutzart IP68
- Laufgrad, Motor- und Pumpengehäuse: Grauguss, Welle: Edelstahl  
Ölgekühlte Gleitringdichtung: SiC/SiC

Trifase Three-phase	P2		P1	Trifase Three-phase	m <sup>3</sup> /h	24	36	48	72	96	120	150	192	216	228	270	300
	HP	kW	kW		lt/1'	400	600	800	1200	1600	2000	2500	3200	3600	3800	4500	5000
230/400V-50Hz				3 x 400V	Prevalenza manometrica totale in m.C.A. - Total head in meters w.c.												
SQ 150-11	15	11	13	25	H (m)	19	18,7	18,3	17,3	17	15,5	14	11	9			
SQ 150-15	20	15	16	31		24	23,7	23,3	22,7	22	20	19	16	13,5	12		
SQ 150-18,5	25	18,5	22	43		25	24,7	24,3	23,7	23	22	21	19	18	17,5	15,5	12
SQ 150-22	30	22	25	45		32,5	32	31,8	31	30	29	27	24	22	21	17,5	13

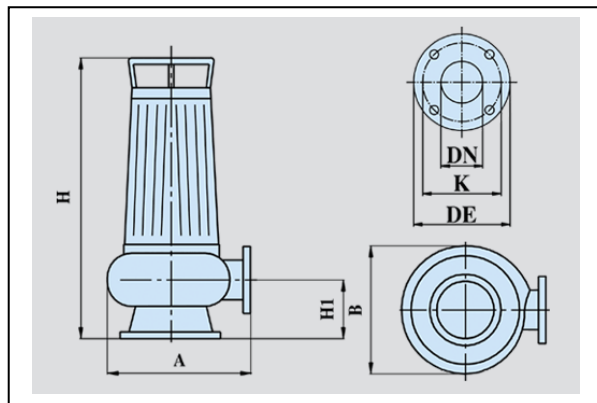


**SEITZ KG • Pumpentechnik**

Waldenserstr. 23  
D- 71277 Rutesheim - Perouse  
[www.seitz-pumpen.de](http://www.seitz-pumpen.de)

Kataloge/Tauchpumpenkatalog/WQ.docx

Tel.: 07152 / 5 88 87  
Tel.: 07152 / 90 113 40  
Fax: 07152 / 90 113 50



## Abmessung und Gewicht

TYP	ABMESSUNGEN in mm								GEWICHT in kg
	A	B	H	H1	DN	DE	K	Durchgang	
dreiphasig									
<b>WQ15-1,1</b>	210	200	470	100	50	140	110	Ø 40	34
<b>WQ25-1,5</b>	270	230	500	100	50	140	110	Ø 40	44
<b>WQ25-2,2</b>	270	230	520	100	50	140	110	Ø 40	47
<b>WQ42-3</b>	310	270	280	125	80	190	150	Ø 60	77
<b>WQ50-4</b>	310	270	600	125	80	190	150	Ø 60	79
<b>WQ65-5,5</b>	330	280	670	130	100	210	170	Ø 70	119
<b>WQ85-7,5</b>	330	280	700	130	100	210	170	Ø 70	123

# SQ150

TIPO - TYPE	DIMENSIONI mm - DIMENSIONS mm					
	DN	DE	K	Fori - Holes		Flange Flanges
n°				Ø		
SQ 150	150	265	225	8	18	6"

Trifase Three-phase	A	B	H	H1	Passaggio solidi (mm) Grain size inlet (mm)	CAVO CABLE	P	L	H	Kg
SQ 150-11	620	420	1050	240	Ø 45	10 mt	480	620	1100	200
SQ 150-15	620	420	1050	240	Ø 45	10 mt	480	620	1100	210
SQ 150-18,5	620	420	1080	240	Ø 45	10 mt	480	620	1100	290
SQ 150-22	620	420	1080	240	Ø 45	10 mt	480	620	1100	315