

VT 80/4/152 mit VORTEX-Freistromlaufrad

Einsatzgebiet

Elektrische Tauchmotorpumpe mit VORTEX-Freistromlaufrad

- für zivile und industrielle Wassersysteme
- für Klärgruben
- schmutzige und schlammige Flüssigkeiten mit Festbestandteilen
- Mischwasser

Einsatzbedingungen

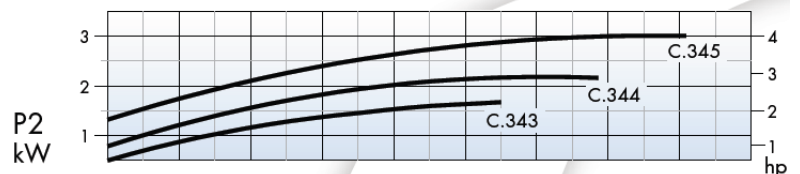
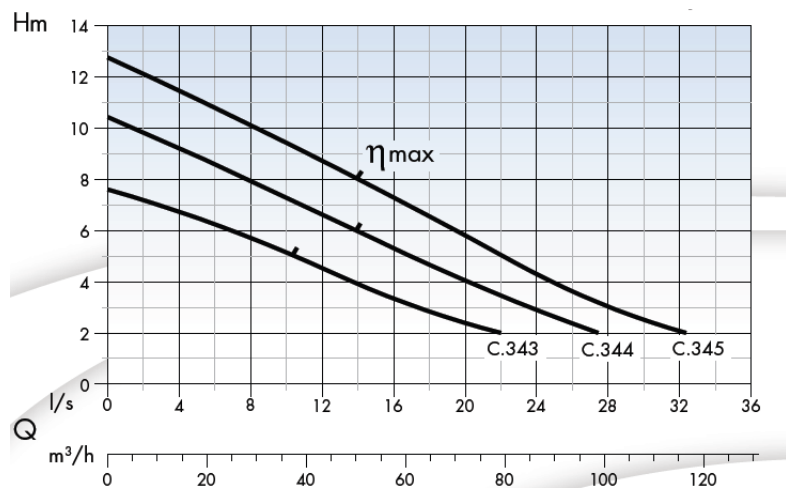
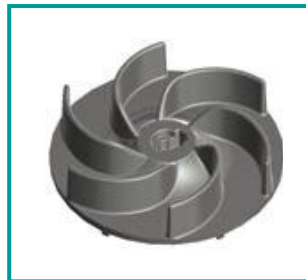
- Medium-Temperatur: bis 40°C (optional bis 60°C)
- Mindesteintauchtiefe: 258mm
- Max. Eintauchtiefe: 20mtr.
- pH-Wert: 6 bis 10
- Offener Durchgang: bis 75mm
- Dauerbetrieb möglich

Motor

- 4-poliger Motor – $U = 1.450 \text{min}^{-1}$
- Isolationsklasse F
- Schutzart IP68
- Wärmeschutz
- Frühwarnsensor zur Feststellung von Wassereinbruch in die Ölkammer der Gleitringdichtung
- Max. 15 Anläufe pro Stunde

Werkstoffe

- Laufrad, Motor- und Pumpengehäuse: Grauguss
- Welle mit Rotor: Edelstahl
- doppelte Gleitringdichtung, ölgekühlt: Kohle/Keramik und Siliziumkarbid/Viton
- Kabellänge: 10mtr. – H07RN8F
- Einphasig: 230V ± 5% - 50Hz
- Dreiphasen: 400V ± 5% - 50Hz



Technische Daten

TYP	NOMINAL POWER P2		INPUT POWER P1	AMPERE	Q = Kapazität												
	PS	kW			kW	dreiphasig	m³/h	7,2	14,4	21,6	28,8	43,2	57,6	72	86,4	100,8	115,2
230/400V-50Hz	PS	kW	kW	3x400V	lt/1'	120	240	360	480	720	960	1200	1440	1680	1920		
VT80/4/152				2,3	1,7	2,1	3,9	7	6,8	6,2	5,8	4,5	3,3	2,5			
VT80/4/152	3	2,2	2,8	5,2	H (m)	9,9	9,1	8,5	8	6,6	5,3	4	3				
VT80/4/152	4	3	3,8	7,2		12	11,5	10,8	10	8,8	7,2	5,9	4,2	3	2		



SEITZ KG • Pumpentechnik

Waldenserstr. 23
D- 71277 Rutesheim - Perouse
www.seitz-pumpen.de

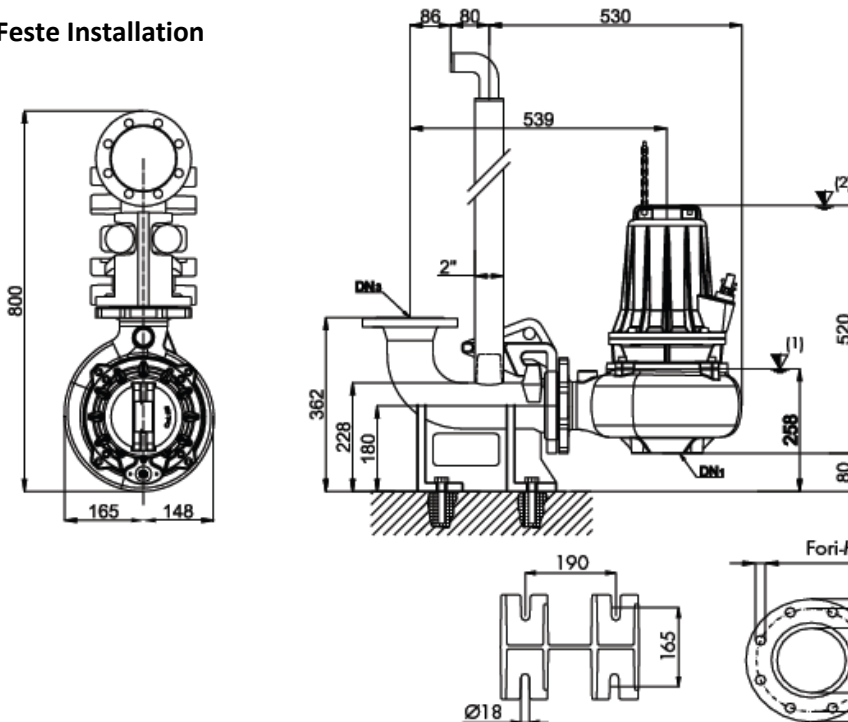
Eigene Dateien/Kataloge/Tauchpumpenkatalog/Der/VT80-4-152.docx

Tel.: 07152 / 5 88 87
Tel.: 07152 / 90 113 40
Fax: 07152 / 90 113 50

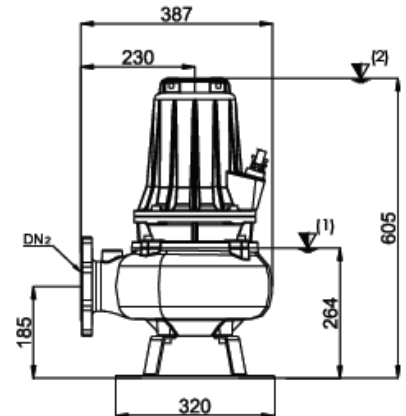
mit VORTEX-Freistromlaufrad **VT 80/4/152**

Abmessung und Gewicht = 66kg / 68kg / 69kg

Feste Installation

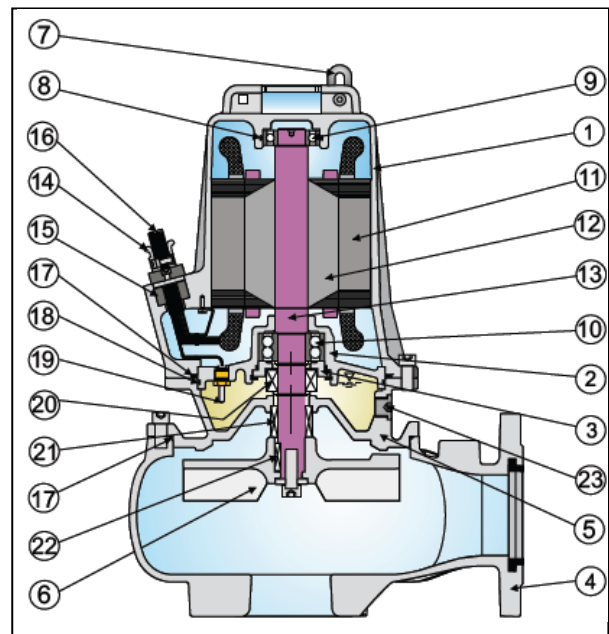


Mobile Installation



ERSATZTEILLISTE

Nr.	Bezeichnung
1	Motorgehäuse
2	Lageblock
3	Sicherungsring
4	Pumpengehäuse
5	Motorflansch
6	Lauftrad
7	Kettenring
8	O-Ring
9	Kugellager, oben
10	Kugellager, unten
11	Stator
12	Rotor
13	Motorwelle
14	Kabelhalterung
15	Kabelführung
16	Kabel
17	O-Ring
18	O-Ring
19	Sensor
20	Gleitringdichtung, oben
21	Gleitringdichtung, unten
22	Passfeder
23	Ablausschraube-Ölkammer



SEITZ KG • Pumpentechnik

Waldenserstr. 23
D- 71277 Rutesheim - Perouse
www.seitz-pumpen.de

Eigene Dateien/Kataloge/Tauchpumpenkatalog/Der/VT80-4-152.docx

Tel.: 07152 / 5 88 87
Tel.: 07152 / 90 113 40
Fax: 07152 / 90 113 50