

VT 80/4/125 mit VORTEX-Freistromlaufrad

Einsatzgebiet

Elektrische Tauchmotorpumpe mit VORTEX-Freistromlaufrad

- für zivile und industrielle Wassersysteme
- für Klärgruben
- schmutzige und schlammige Flüssigkeiten mit Festbestandteilen
- Mischwasser

Einsatzbedingungen

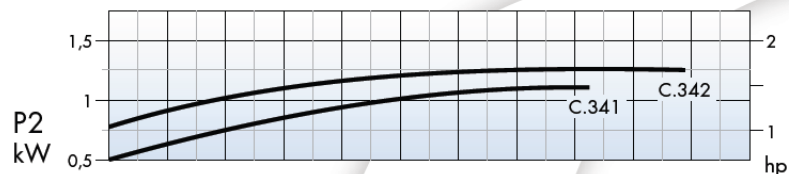
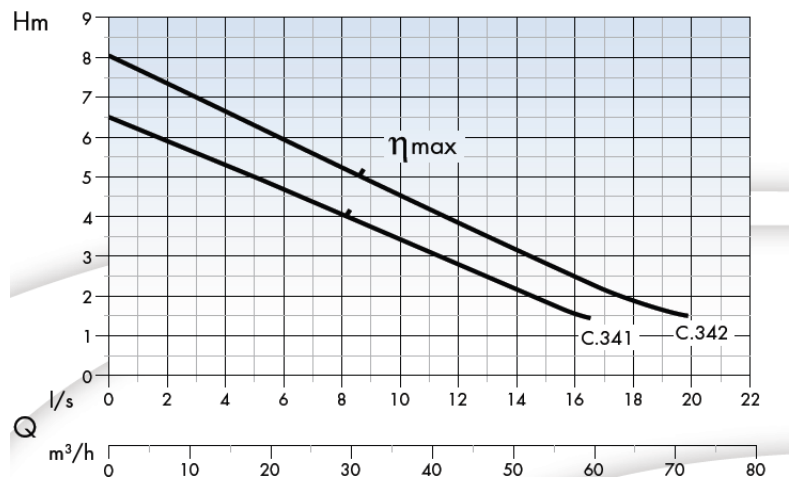
- Medium-Temperatur: bis 40°C (optional bis 60°C)
- Mindesteintauchtiefe: 252mm
- Max. Eintauchtiefe: 20mtr.
- pH-Wert: 6 bis 10
- Offener Durchgang: bis 75mm
- Dauerbetrieb möglich

Motor

- 4-poliger Motor – U = 1.450min⁻¹
- Isolationsklasse F
- Schutzart IP68
- Wärmeschutz
- Frühwarnsensor zur Feststellung von Wassereinbruch in die Ölkammer der Gleitringdichtung
- Max. 15 Anläufe pro Stunde

Werkstoffe

- Laufrad, Motor- und Pumpengehäuse: Grauguss
- Welle mit Rotor: Edelstahl
- doppelte Gleitringdichtung, ölgekühlt: Kohle/Keramik und Siliziumkarbid/Viton
- Kabellänge: 10mtr. – H07RN8F
- Einphasig: 230V ± 5% - 50Hz
- Dreiphasen: 400V ± 5% - 50Hz



Technische Daten

TYP		NOMINAL POWER P2		INPUT POWER P1	AMPERE		Q = Kapazität										
einphasig	dreiphasig	PS	kW	kW	einphasig	dreiphasig	m³/h	7,2	14,4	21,6	28,8	36	43,2	50,4	57,6	64,8	
230V-50Hz	230/400V-50Hz				1x240V	3x400V	lt/1'	120	240	360	480	600	720	840	960	1080	
VM80/4/125	VT80/4/125	1,5	1,1	1,3	7,3	2,8	H (m)	6	5,2	4,6	4	3,5	2,8	2,2	1,5		
VM80/4/125	VT80/4/125	1,7	1,25	1,7	8,7	3,2		7,4	6,5	6	5,25	4,5	3,8	3,2	2,5	2	



SEITZ KG • Pumpentechnik

Waldenserstr. 23
D- 71277 Rutesheim - Perouse
www.seitz-pumpen.de

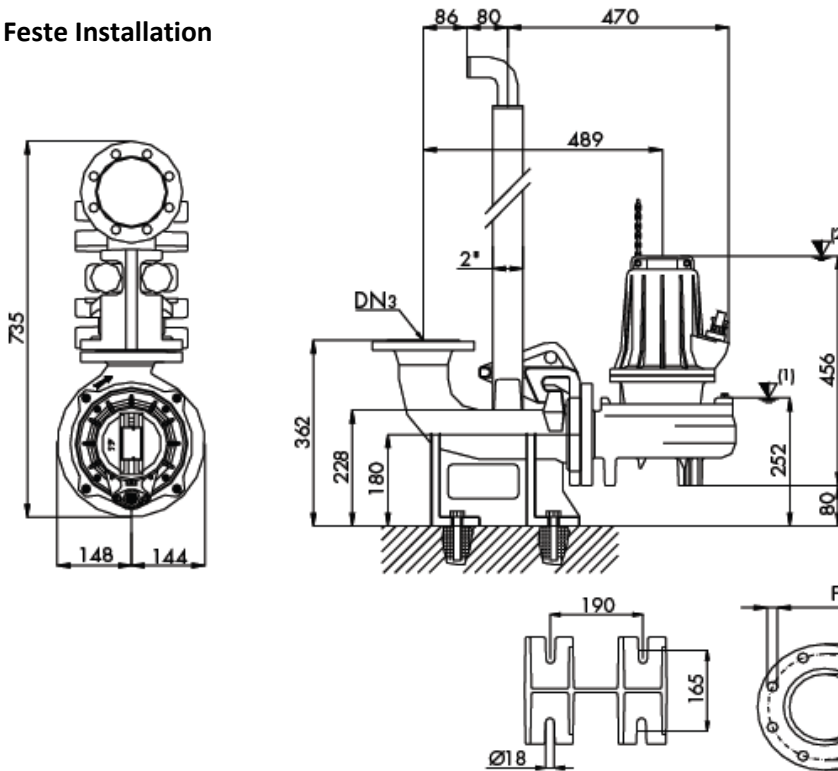
File: Dateien/Kataloge/Tauchpumpenkataloge/Dev/VT80-4-125.docx

Tel.: 07152 / 5 88 87
Tel.: 07152 / 90 113 40
Fax: 07152 / 90 113 50

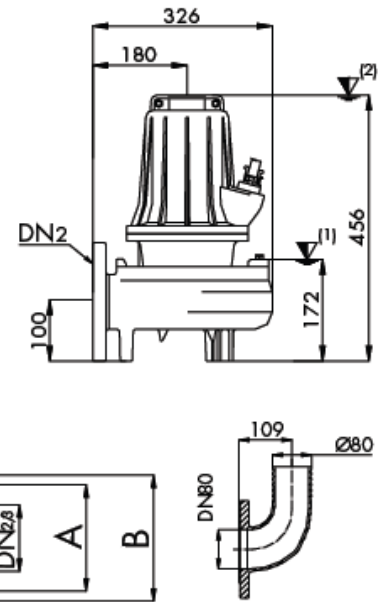
mit VORTEX-Freistromlaufrad **VT 80/4/125**

Abmessung und Gewicht = 46kg / 47kg

Feste Installation

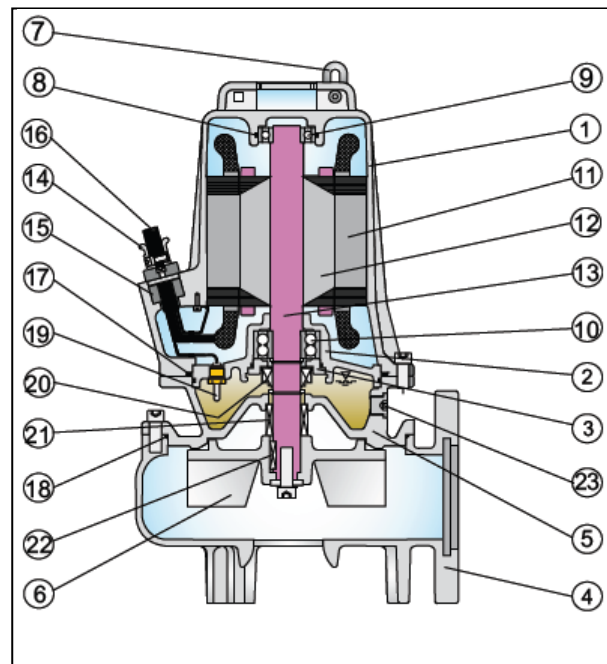


Mobile Installation



ERSATZTEILLISTE

Nr.	Bezeichnung
1	Motorgehäuse
2	Lageblock
3	Sicherungsring
4	Pumpengehäuse
5	Motorflansch
6	Lauftrad
7	Kettenring
8	O-Ring
9	Kugellager, oben
10	Kugellager, unten
11	Stator
12	Rotor
13	Motorwelle
14	Kabelhalterung
15	Kabelführung
16	Kabel
17	O-Ring
18	O-Ring
19	Sensor
20	Gleitringdichtung, oben
21	Gleitringdichtung, unten
22	Passfeder
23	Ablausschraube-Ölkammer



SEITZ KG • Pumpentechnik

Waldenserstr. 23
D- 71277 Rutesheim - Perouse
www.seitz-pumpen.de

FliepenDateien/Kataloge/Tauchpumpenkataloge/DrVT80-4-125.docx

Tel.: 07152 / 5 88 87
Tel.: 07152 / 90 113 40
Fax: 07152 / 90 113 50