

VT 80/2/240 mit VORTEX-Freistromlaufrad

Einsatzgebiet

Elektrische Tauchmotorpumpe mit VORTEX-Freistromlaufrad

- für zivile und industrielle Wassersysteme
- für Klärgruben
- schmutzige und schlammige Flüssigkeiten mit Festbestandteilen
- Mischwasser

Einsatzbedingungen

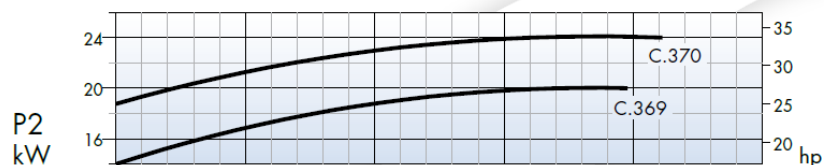
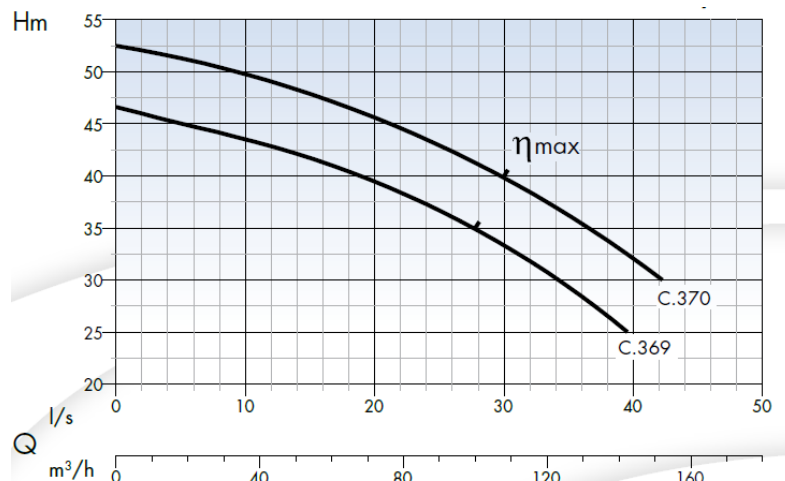
- Medium-Temperatur: bis 40°C (optional bis 60°C)
- Mindesteintauchtiefe: 292mm
- Max. Eintauchtiefe: 20mtr.
- pH-Wert: 6 bis 10
- Offener Durchgang: bis 70mm
- Dauerbetrieb möglich

Motor

- 2-poliger Motor – $n = 2.850 \text{ min}^{-1}$
- Isolationsklasse F
- Schutzart IP68
- Wärmeschutz
- Frühwarnsensor zur Feststellung von Wassereinbruch in die Ölkammer der Gleitringdichtung
- Max. 15 Anläufe pro Stunde

Werkstoffe

- Laufrad, Motor- und Pumpengehäuse: Grauguss
- Welle mit Rotor: Edelstahl
- doppelte Gleitringdichtung, ölgekühlt: Siliziumkarbid/Viton
- Kabellänge: 10mtr. – H07RN8F
- Dreiphasen: 400V \pm 5% - 50Hz



Technische Daten

TYP	NOMINAL POWER P2		INPUT POWER P1	AMPERE	Q = Kapazität										
	PS	kW			kW	Dreiphasig	m³/h	7,2	18	36	54	72	90	108	126
dreiphasig	PS	kW	kW	Dreiphasig	m³/h	7,2	18	36	54	72	90	108	126	144	151,2
230/400V-50Hz					3x400V	lt/1'	120	300	600	900	1200	1500	1800	2100	2400
VT80/2/240	27	20	23,7	22	H (m)	46,5	45	44	42	39,5	36,5	33	28,5		
VT80/2/240	33	24	28,1	29,5		52	51,5	50	47,5	45,5	42,5	40	37	32,5	30



SEITZ KG • Pumpentechnik

Waldenserstr. 23
D- 71277 Rutesheim - Perouse
www.seitz-pumpen.de

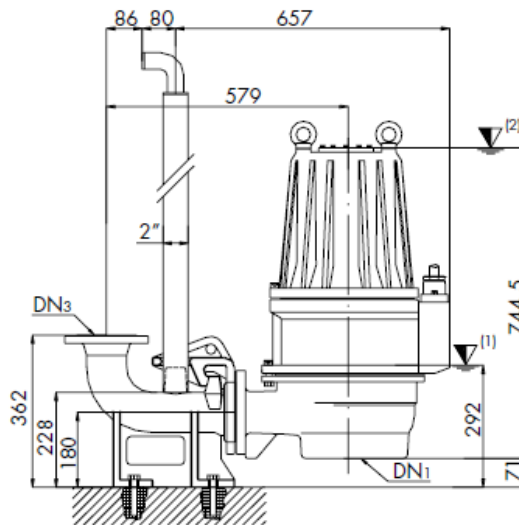
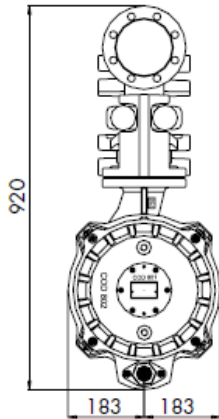
File: Dateien/Kataloge/Tauchpumpenkataloge/Der/VT80-2-240.docx

Tel.: 07152 / 5 88 87
Tel.: 07152 / 90 113 40
Fax: 07152 / 90 113 50

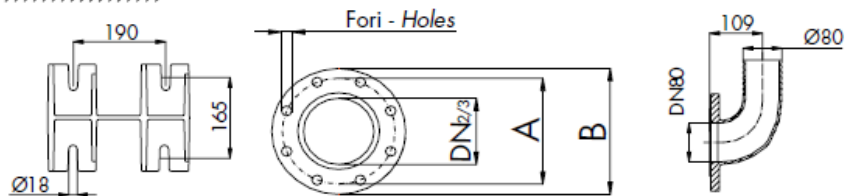
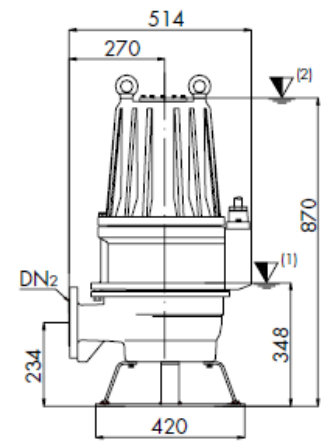
mit VORTEX-Freistromlaufrad **VT 80/2/240**

Abmessung und Gewicht = 242kg / 244kg

Feste Installation

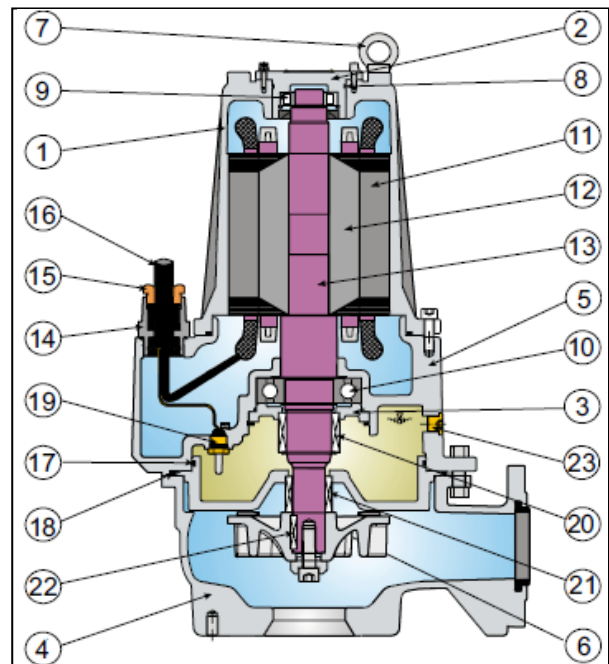


Mobile Installation



ERSATZTEILLISTE

Nr.	Bezeichnung
1	Motorgehäuse
2	Lageblock
3	Sicherungsring
4	Pumpengehäuse
5	Motorflansch
6	Lauftrad
7	Kettenring
8	O-Ring
9	Kugellager, oben
10	Kugellager, unten
11	Stator
12	Rotor
13	Motorwelle
14	Kabelhalterung
15	Kabelführung
16	Kabel
17	O-Ring
18	O-Ring
19	Sensor
20	Gleitringdichtung, oben
21	Gleitringdichtung, unten
22	Passfeder
23	Ablausschraube-Ölkammer



SEITZ KG • Pumpentechnik

Waldenserstr. 23
D- 71277 Rutesheim - Perouse
www.seitz-pumpen.de

Fliependateien/Kataloge/Tauchtropfenkataloge/Drer/VT80-2-240.docx

Tel.: 07152 / 5 88 87
Tel.: 07152 / 90 113 40
Fax: 07152 / 90 113 50