

# VT 80/2/200 mit VORTEX-Freistromlaufrad

## Einsatzgebiet

Elektrische Tauchmotorpumpe mit VORTEX-Freistromlaufrad

- für zivile und industrielle Wassersysteme
- für Klärgruben
- schmutzige und schlammige Flüssigkeiten mit Festbestandteilen
- Mischwasser

## Einsatzbedingungen

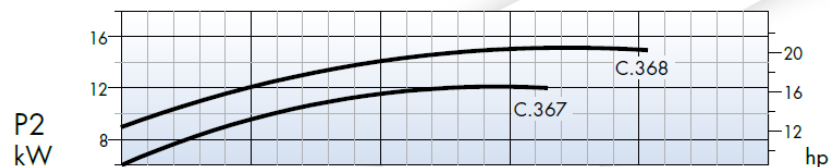
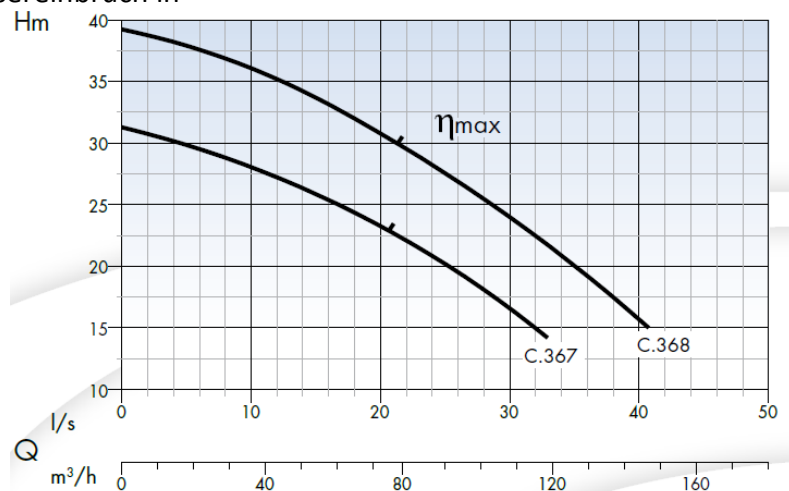
- Medium-Temperatur: bis 40°C (optional bis 60°C)
- Mindesteintauchtiefe: 269mm
- Max. Eintauchtiefe: 20mtr.
- pH-Wert: 6 bis 10
- Offener Durchgang: bis 70mm
- Dauerbetrieb möglich

## Motor

- 2-poliger Motor – U= 2.850min<sup>-1</sup>
- Isolationsklasse F
- Schutzart IP68
- Wärmeschutz
- Frühwarnsensor zur Feststellung von Wassereinbruch in die Ölkammer der Gleitringdichtung
- Max. 15 Anläufe pro Stunde

## Werkstoffe

- Laufrad, Motor- und Pumpengehäuse: Grauguss
- Welle mit Rotor: Edelstahl
- doppelte Gleitringdichtung, ölgekühlt: Siliziumkarbid/Viton
- Kabellänge: 10mtr. . – H07RN8F
- Dreiphasen: 400V ± 5% - 50Hz



## Technische Daten

TYP	NOMINAL POWER P2		INPUT POWER P1	AMPERE	Q = Kapazität										
	PS	kW			kW	Dreiphasig	m³/h	14,4	28,8	43,2	57,6	72	86,4	100,8	115,2
dreiphasig	PS	kW	kW	Dreiphasig	m³/h	14,4	28,8	43,2	57,6	72	86,4	100,8	115,2	129,6	144
230/400V-50Hz					3x400V	lt/1'	240	480	720	960	1200	1440	1680	1920	2160
VT80/2/200	16	12	13,4	22	H (m)	30	28,5	27,5	25	23	21,2	18	15		
VT80/2/200	20	15	18,5	29,5		38	37	35	33	31	28	25	22,5	19	16



**SEITZ KG • Pumpentechnik**

Waldenserstr. 23  
D- 71277 Rutesheim - Perouse  
[www.seitz-pumpen.de](http://www.seitz-pumpen.de)

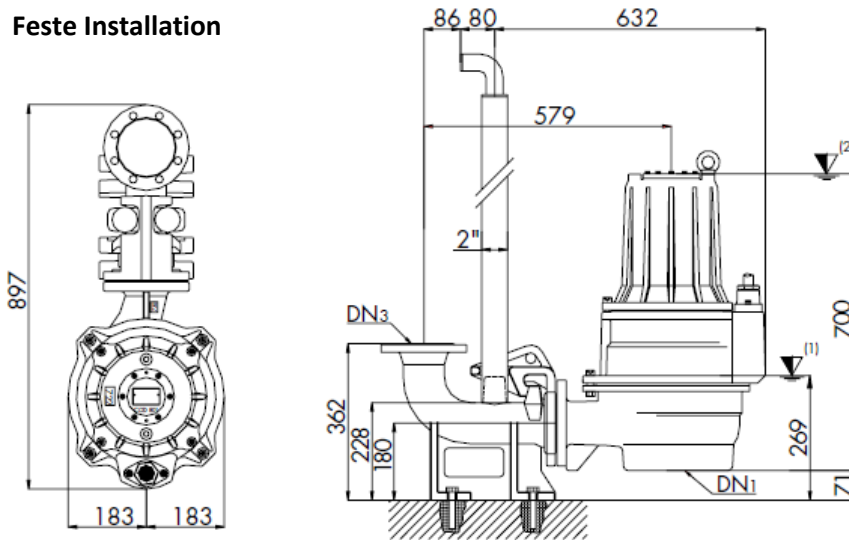
File:Dateien/Kataloge/Tauchpumpenkataloge/Dir/VT80-2-200.docx

Tel.: 07152 / 5 88 87  
Tel.: 07152 / 90 113 40  
Fax: 07152 / 90 113 50

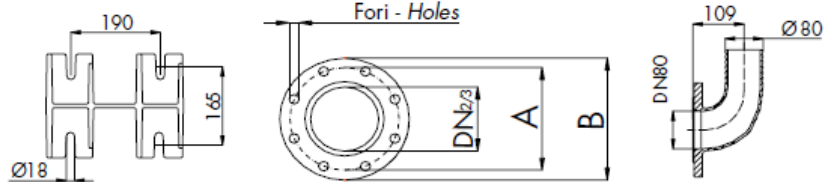
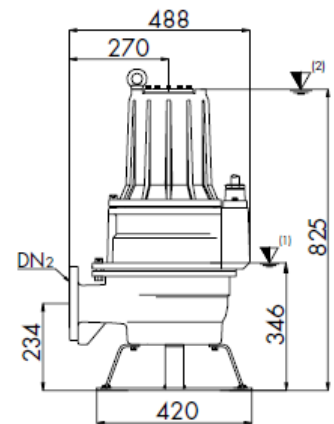
# mit VORTEX-Freistromlaufrad **VT 80/2/200**

**Abmessung und Gewicht = 190kg / 200kg**

**Feste Installation**



**Mobile Installation**



## **ERSATZTEILLISTE**

Nr.	Bezeichnung
1	Motorgehäuse
2	Lageblock
3	Sicherungsring
4	Pumpengehäuse
5	Motorflansch
6	Lauftrad
7	Kettenring
8	O-Ring
9	Kugellager, oben
10	Kugellager, unten
11	Stator
12	Rotor
13	Motorwelle
14	Kabelhalterung
15	Kabelführung
16	Kabel
17	O-Ring
18	O-Ring
19	Sensor
20	Gleitringdichtung, oben
21	Gleitringdichtung, unten
22	Passfeder
23	Ablausschraube-Ölkammer

