

VT 150/4/340 mit VORTEX-Freistromlaufrad

Einsatzgebiet

Elektrische Tauchmotorpumpe mit VORTEX-Freistromlaufrad

- für zivile und industrielle Wassersysteme
- für Klärgruben
- schmutzige und schlammige Flüssigkeiten mit Festbestandteilen
- Mischwasser

Einsatzbedingungen

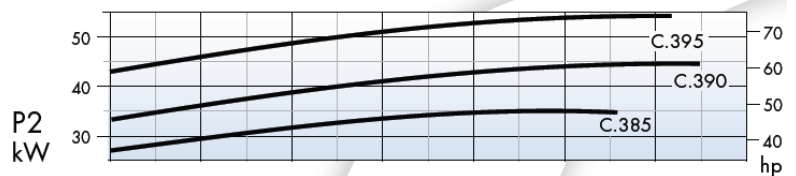
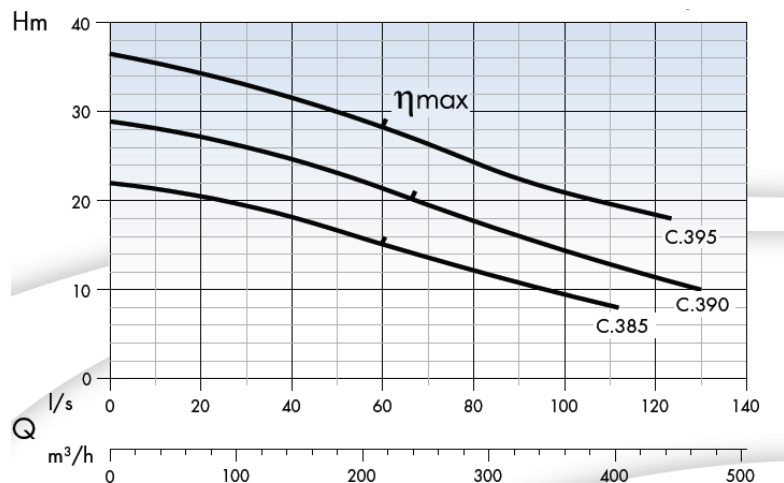
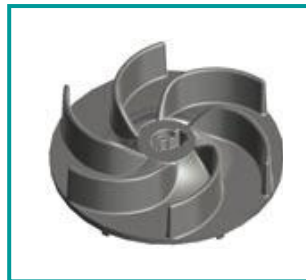
- Medium-Temperatur: bis 40°C (optional bis 60°C)
- Mindesteintauchtiefe: 595mm
- Max. Eintauchtiefe: 20mtr.
- pH-Wert: 6 bis 10
- Offener Durchgang: bis 130mm
- Dauerbetrieb möglich

Motor

- 4-poliger Motor – U= 1.450min⁻¹
- Isolationsklasse F
- Schutzart IP68
- Wärmeschutz
- Frühwarnsensor zur Feststellung von Wassereinbruch in die Ölkammer der Gleitringdichtung
- Max. 15 Anläufe pro Stunde

Werkstoffe

- Laufrad, Motor- und Pumpengehäuse: Grauguss
- Welle mit Rotor: Edelstahl
- doppelte Gleitringdichtung, ölgekühlt: Siliziumkarbid/Viton
- Kabellänge: 10mtr. . – H07RN8F
- Dreiphasen: 400V ± 5% - 50Hz



Technische Daten

TYP	NOMINAL POWER P2		INPUT POWER P1	AMPERE	Q = Kapazität													
	PS	kW			kW	dreiphasig	m³/h	36	72	108	144	180	216	288	360	396	432	
230/400V-50Hz	PS	kW	kW	3x400V	lt/1'	600	1200	1800	2400	3000	3600	4800	6000	6600	7200			
VT150/4/340				68	H (m)	21,5	20,5	19,5	18	16,5	15	12	9,5	8				
VT150/4/340				85,1	28	27,5	26	25	23	21,5	18	14	13	11,8				
VT150/4/340	75	55	60,4	100,5		35,5	34	33	31,8	30	28	24	21	20	18			



SEITZ KG • Pumpentechnik

Waldenserstr. 23
D- 71277 Rutesheim - Perouse
www.seitz-pumpen.de

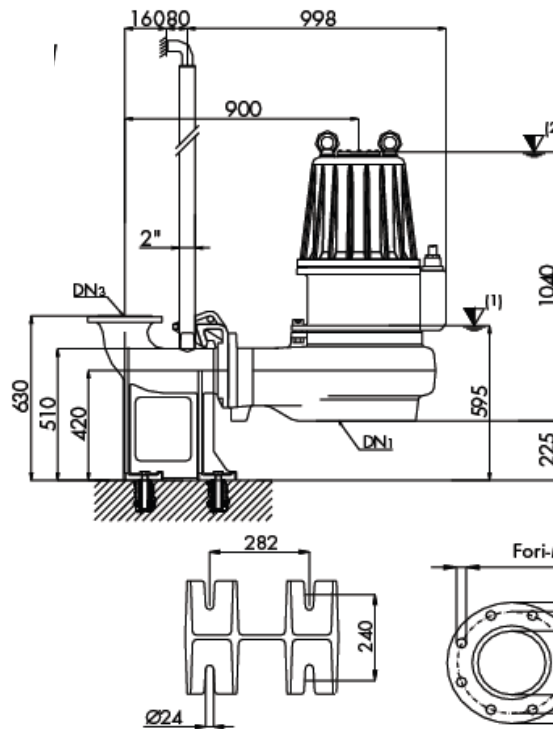
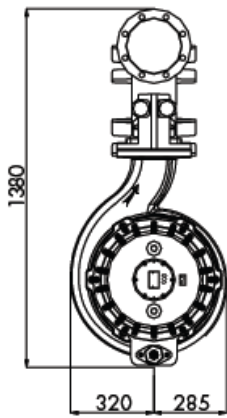
EigeneDateien/Kataloge/Tauchpumpenkatalog/Der/VT150-4-340.docx

Tel.: 07152 / 5 88 87
Tel.: 07152 / 90 113 40
Fax: 07152 / 90 113 50

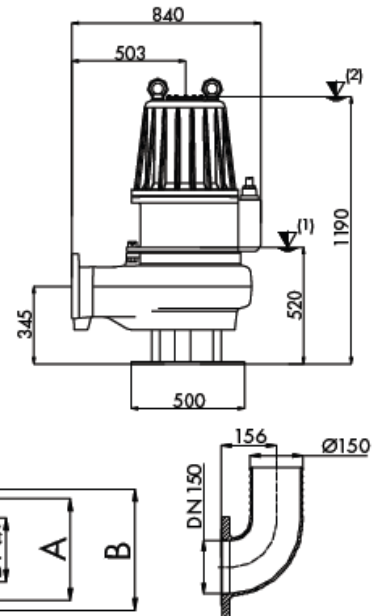
mit VORTEX-Freistromlaufrad VT 150/4/340

Abmessung und Gewicht = 550kg / 585kg / 590kg

Feste Installation

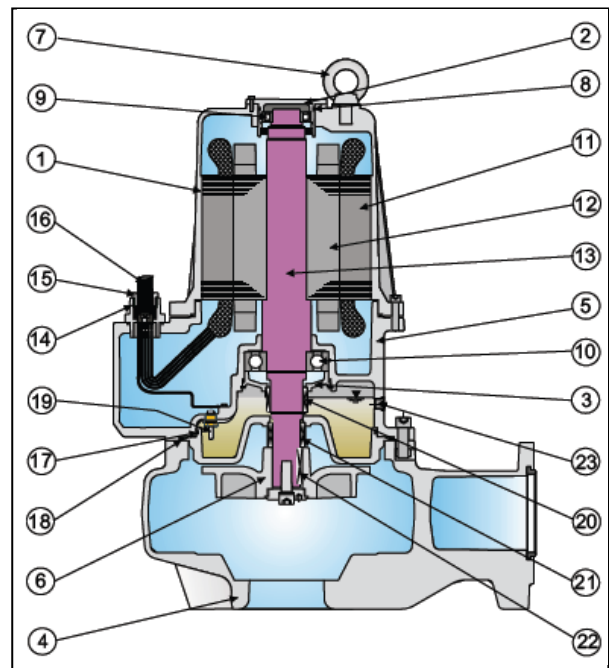


Mobile Installation



ERSATZTEILLISTE

Nr.	Bezeichnung
1	Motorgehäuse
2	Lageblock
3	Sicherungsring
4	Pumpengehäuse
5	Motorflansch
6	Lauftrad
7	Kettenring
8	O-Ring
9	Kugellager, oben
10	Kugellager, unten
11	Stator
12	Rotor
13	Motorwelle
14	Kabelhalterung
15	Kabelführung
16	Kabel
17	O-Ring
18	O-Ring
19	Sensor
20	Gleitringdichtung, oben
21	Gleitringdichtung, unten
22	Passfeder
23	Ablassschraube-Ölkammer



SEITZ KG • Pumpentechnik

Waldenserstr. 23
D- 71277 Rutesheim - Perouse
www.seitz-pumpen.de

EigeneDateien/Kataloge/Tauchpumpenkatalog/Der/VT150-4-340.docx

Tel.: 07152 / 5 88 87
Tel.: 07152 / 90 113 40
Fax: 07152 / 90 113 50