

VT 100/4/200 mit VORTEX-Freistromlaufrad

Einsatzgebiet

Elektrische Tauchmotorpumpe mit VORTEX-Freistromlaufrad

- für zivile und industrielle Wassersysteme
- für Klärgruben
- schmutzige und schlammige Flüssigkeiten mit Festbestandteilen
- Mischwasser

Einsatzbedingungen

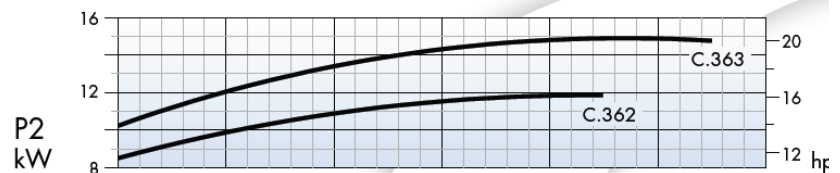
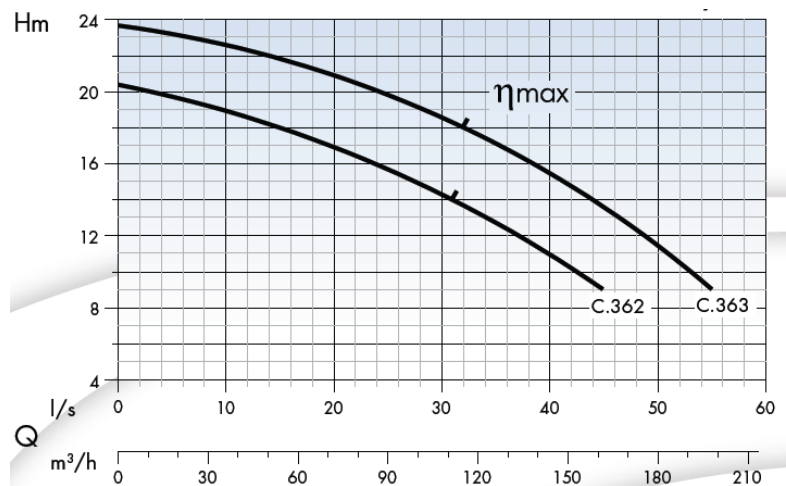
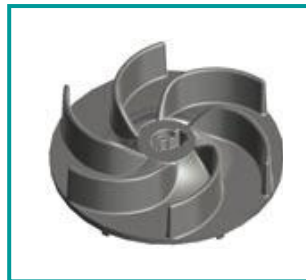
- Medium-Temperatur: bis 40°C (optional bis 60°C)
- Mindesteintauchtiefe: 335mm
- Max. Eintauchtiefe: 20mtr.
- pH-Wert: 6 bis 10
- Offener Durchgang: bis 90mm
- Dauerbetrieb möglich

Motor

- 4-poliger Motor – $U = 1.450 \text{min}^{-1}$
- Isolationsklasse F
- Schutzart IP68
- Wärmeschutz
- Frühwarnsensor zur Feststellung von Wassereinbruch in die Ölkammer der Gleitringdichtung
- Max. 15 Anläufe pro Stunde

Werkstoffe

- Laufrad, Motor- und Pumpengehäuse: Grauguss
- Welle mit Rotor: Edelstahl
- doppelte Gleitringdichtung, ölgekühlt: Siliziumkarbid/Viton
- Kabellänge: 10mtr. . – H07RN8F
- Dreiphasen: 400V \pm 5% - 50Hz



Technische Daten

TYP	NOMINAL POWER P2		INPUT POWER P1	AMPERE	Q = Kapazität										
	PS	kW			kW	dreiphasig	m³/h	18	36	54	72	90	108	126	144
230/400V-50Hz	16	12	14,2	23,8	3x400V	300	600	900	1200	1500	1800	2100	2400	2700	3000
VT100/4/200					H (m)	19,5	19	18	17	15,5	14,2	12,5	11	9	
VT100/4/200	21	15	17,3	30,4	H (m)	23	22,5	21,8	21	19,5	18,5	17	15,5	13,5	11,5



SEITZ KG • Pumpentechnik

Waldenserstr. 23
D- 71277 Rutesheim - Perouse
www.seitz-pumpen.de

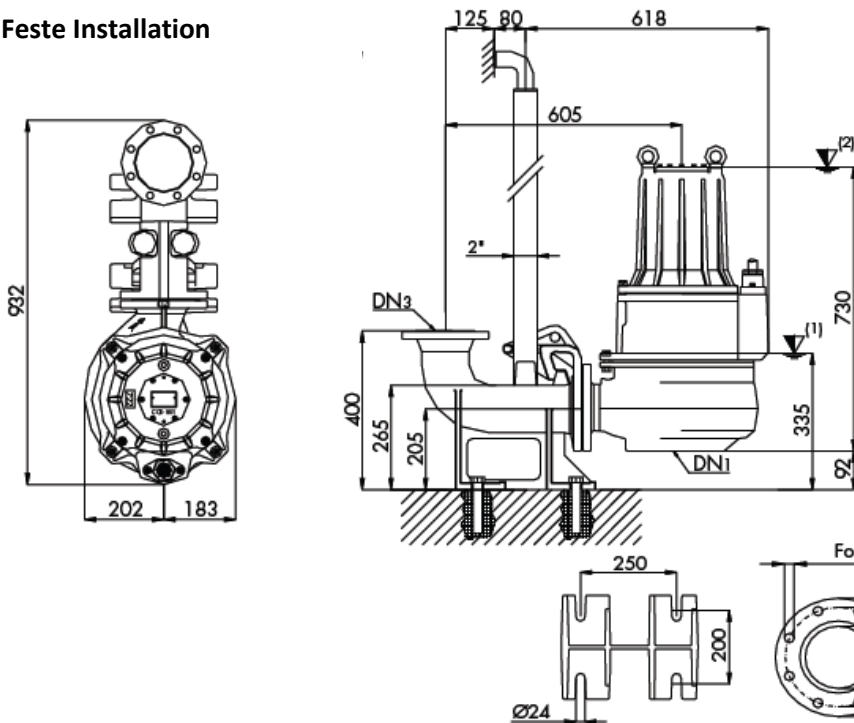
Eigene Dateien/Kataloge/Tauchpumpenkatalog/Der/VT100-4-200.docx

Tel.: 07152 / 5 88 87
Tel.: 07152 / 90 113 40
Fax: 07152 / 90 113 50

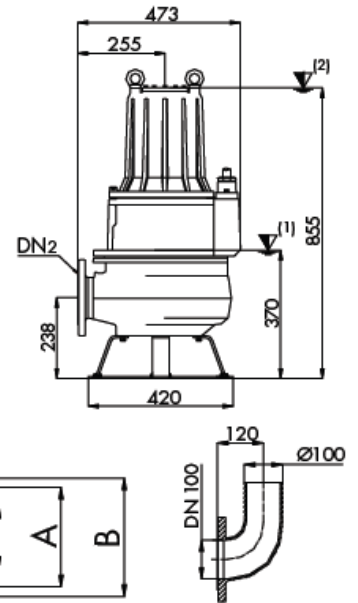
mit VORTEX-Freistromlaufrad VT 100/4/200

Abmessung und Gewicht = 192kg / 205kg

Feste Installation

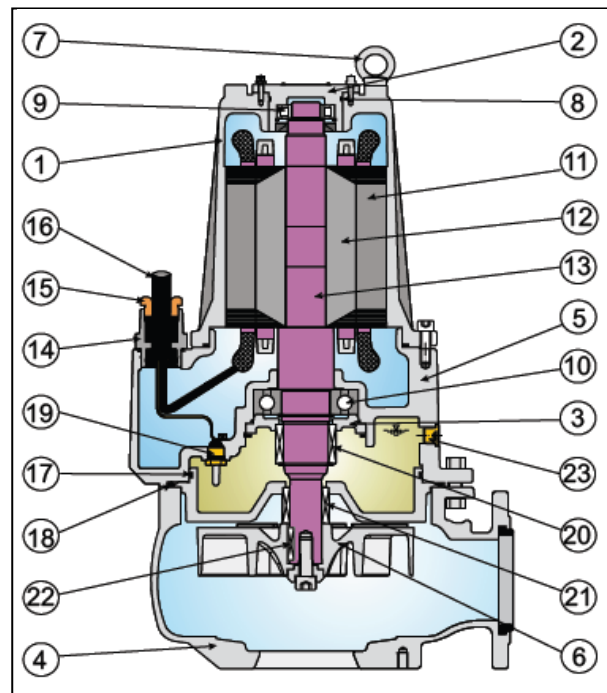


Mobile Installation



ERSATZTEILLISTE

Nr.	Bezeichnung
1	Motorgehäuse
2	Lageblock
3	Sicherungsring
4	Pumpengehäuse
5	Motorflansch
6	Lauftrad
7	Kettenring
8	O-Ring
9	Kugellager, oben
10	Kugellager, unten
11	Stator
12	Rotor
13	Motorwelle
14	Kabelhalterung
15	Kabelführung
16	Kabel
17	O-Ring
18	O-Ring
19	Sensor
20	Gleitringdichtung, oben
21	Gleitringdichtung, unten
22	Passfeder
23	Ablausschraube-Ölkammer



SEITZ KG • Pumpentechnik

Waldenserstr. 23
D- 71277 Rutesheim - Perouse
www.seitz-pumpen.de

Eigene Dateien/Kataloge/Tauchpumpenkatalog/Der/VT100-4-200.docx

Tel.: 07152 / 5 88 87
Tel.: 07152 / 90 113 40
Fax: 07152 / 90 113 50