

# VT 100/4/173 mit VORTEX-Freistromlaufrad

## Einsatzgebiet

Elektrische Tauchmotorpumpe mit VORTEX-Freistromlaufrad

- für zivile und industrielle Wassersysteme
- für Klärgruben
- schmutzige und schlammige Flüssigkeiten mit Festbestandteilen
- Mischwasser

## Einsatzbedingungen

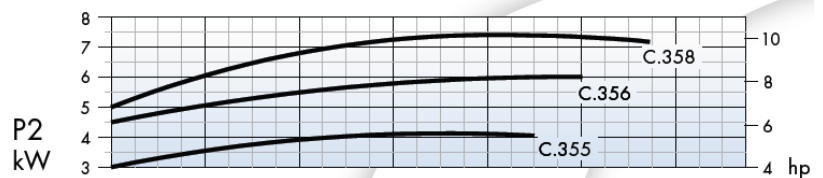
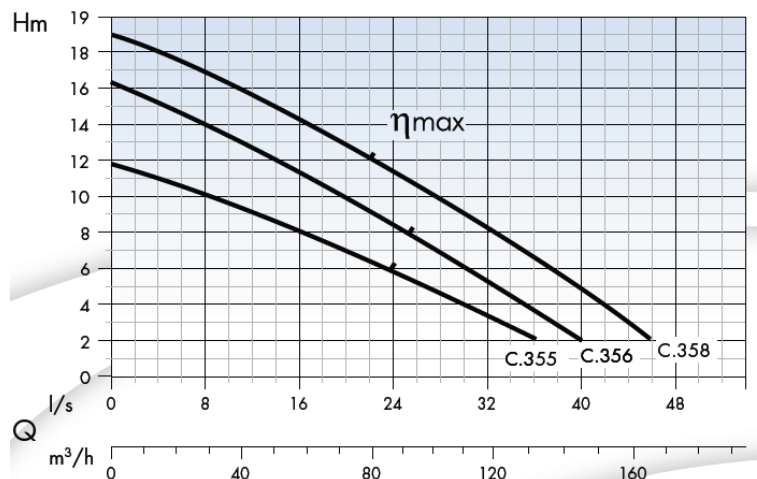
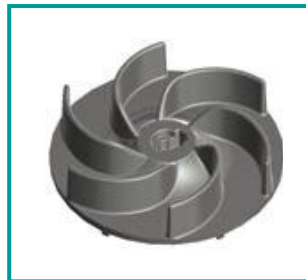
- Medium-Temperatur: bis 40°C (optional bis 60°C)
- Mindesteintauchtiefe: 321mm
- Max. Eintauchtiefe: 20mtr.
- pH-Wert: 6 bis 10
- Offener Durchgang: bis 90mm
- Dauerbetrieb möglich

## Motor

- 4-poliger Motor – U = 1.450min<sup>-1</sup>
- Isolationsklasse F
- Schutzart IP68
- Wärmeschutz
- Frühwarnsensor zur Feststellung von Wassereinbruch in die Ölkammer der Gleitringdichtung
- Max. 15 Anläufe pro Stunde

## Werkstoffe

- Laufrad, Motor- und Pumpengehäuse: Grauguss
- Welle mit Rotor: Edelstahl
- doppelte Gleitringdichtung, ölgekühlt: Kohle/Keramik und Siliziumkarbid/Viton
- Kabellänge: 10mtr. . – H07RN8F
- Dreiphasen: 400V ± 5% - 50Hz



## Technische Daten

TYP	NOMINAL POWER P2		INPUT POWER P1	AMPERE	Q = Kapazität												
	PS	kW			kW	dreiphasig	m³/h	14,4	28,8	57,6	72	86,4	100,8	115,2	129,6	144	165,6
230/400V-50Hz	PS	kW	kW	3x400V	dreiphasig	240	480	960	1200	1440	1680	1920	2160	2400	2760		
VT100/4/173					11	10	8	7	5,8	4,5	3,5	2					
VT100/4/173	8	6	7,1	12,5	H (m)	15	14	11,2	10	8,5	7	5,1	3,6	2			
VT100/4/173	10	7,5	8,9	15,5		18	17	14,1	13	11,2	10	8	6,5	5	2		



**SEITZ KG • Pumpentechnik**

Waldenserstr. 23  
D- 71277 Rutesheim - Perouse  
[www.seitz-pumpen.de](http://www.seitz-pumpen.de)

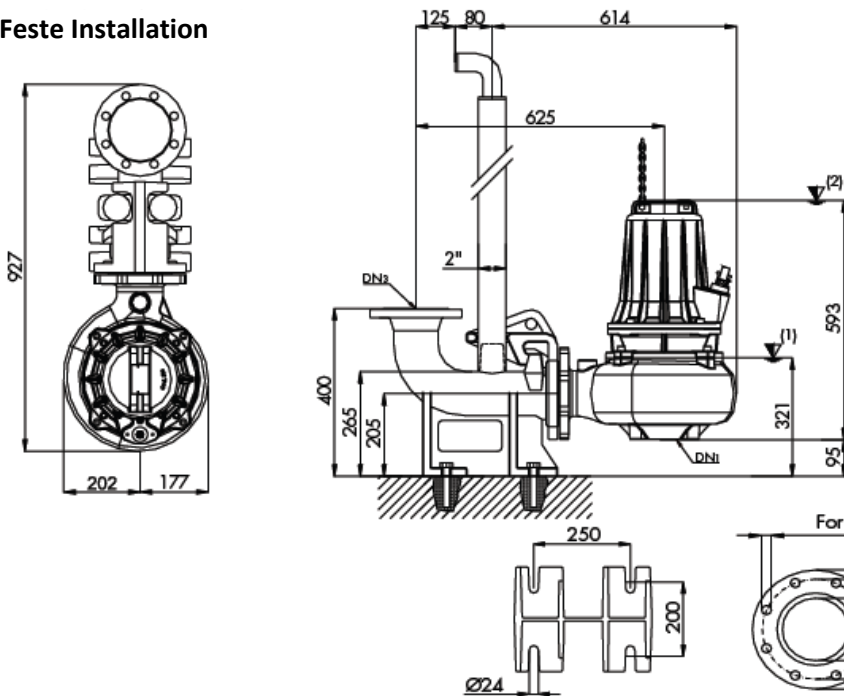
Eigene Dateien/Kataloge/Tauchpumpenkatalog/Der/VT100-4-173.docx

Tel.: 07152 / 5 88 87  
Tel.: 07152 / 90 113 40  
Fax: 07152 / 90 113 50

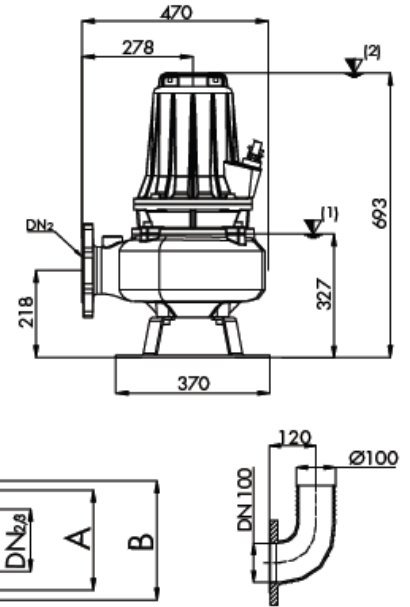
# mit VORTEX-Freistromlaufrad VT 100/4/173

**Abmessung und Gewicht = 95kg / 99kg / 125kg**

**Feste Installation**



**Mobile Installation**



## ERSATZTEILLISTE

Nr.	Bezeichnung
1	Motorgehäuse
2	Lageblock
3	Sicherungsring
4	Pumpengehäuse
5	Motorflansch
6	Lauftrad
7	Kettenring
8	O-Ring
9	Kugellager, oben
10	Kugellager, unten
11	Stator
12	Rotor
13	Motorwelle
14	Kabelhalterung
15	Kabelführung
16	Kabel
17	O-Ring
18	O-Ring
19	Sensor
20	Gleitringdichtung, oben
21	Gleitringdichtung, unten
22	Passfeder
23	Ablausschraube-Ölkammer

