

SERIE SXS-VA

Einsatzgebiet

Elektrotauchpumpe zum Auspumpen von schlammigem Abwasser mit Feststoffen 35mm, in Kellern, Garagen, Souterrains, besonders geeignet für Baustellen, Auspumpen von Swimmingpools, Becken und Tanks, für Regenwasser, Sickerwasser und Ebbe-Flut Bewässerungsanlagen von Gemüse-, Obst und Blumenproduktion mit Blatt- und Wurzelresten. Abpumpen von Gartenteichen ohne Verstopfen.

Einsatzbedingungen

- Medium-Temperatur: bis 40°C
- Max. Eintauchtiefe: 5mtr.
- Offener Kugeldurchgang 35mm
- Einphasige Modelle optional mit und ohne Schwimmschalter

Motor

- Isolationsklasse F
- Schutzart IP68

Werkstoffe

- Laufrad, Motor- und Pumpengehäuse, Welle, Gehäusedeckel, Motorflansch: Edelstahl
- Gleitringdichtung, ölgekühlt: SiC.

Empfehlung bei 230V-Pumpen

Für Dauerbetrieb und/oder unbeaufsichtigtes Betreiben von 230V-Tauchpumpen ist bauseits ein zusätzlicher Motorschutzschalter (Stromaufnahme siehe Typenschild) anzuschließen



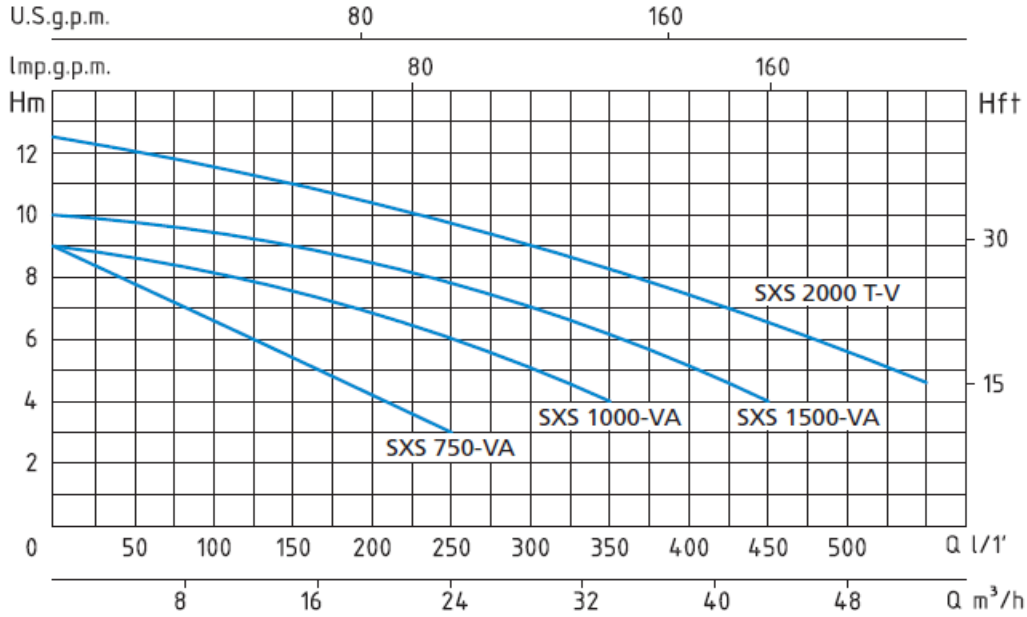
SEITZ KG • Pumpentechnik

Waldenserstr. 23
D- 71277 Rutesheim - Perouse
www.seitz-pumpen.de

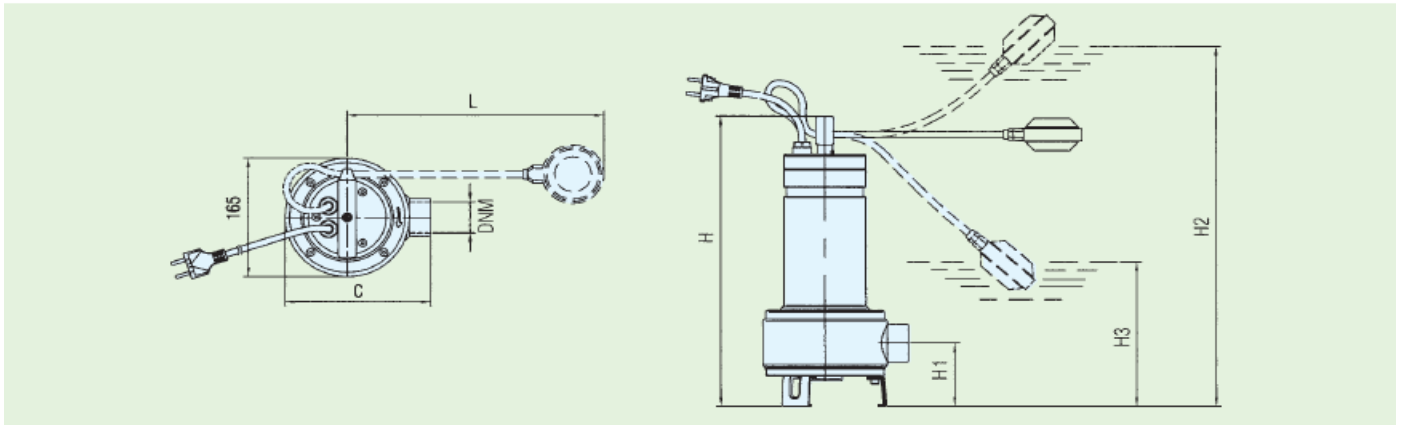
Kataloge/Tauchpumpenkatalog/Serie-R.docx

Tel.: 07152 / 5 88 87
Tel.: 07152 / 90 113 40
Fax: 07152 / 90 113 50

SERIE SXS-VA



TIPO TYPE		POTENZA NOMINALE NOMINAL POWER		POTENZA ASSORBITA INPUT POWER	AMPERE		Q = PORTATA - CAPACITY										
Monofase Single-phase	Trifase Three-phase	P2		P1	Monofase Single-phase	Trifase Three-phase	m³/h	0	3,6	5,4	7,2	9	12	15	21	27	33
		HP	kW	kW	1 x 230V	3 x 400V	lt/1'	0	60	90	120	150	200	250	350	450	550
							Prevalenza manometrica totale in m.C.A. - Total head in meters w.c.										
							H (m)	9	8	7	6	5	4	3			
								9	8,3	8	7,8	7,5	7	6	4		
								10	9,7	9,5	9,3	9	8,5	8	6	4	
								12,5	12	11,7	11,3	11	10,5	9,8	8,3	6,5	4,5
	SXS 2000 T-V	2	1,5	1,75		3,2											



TIPO TYPE		DIMENSIONI mm - DIMENSIONS mm								DIMENSIONI DIMENSIONS mm			PESO WEIGHT
Monofase Single-phase	Trifase Three-phase	H	H1	H2	H3	L	C	DNM	CAVO CABLE	P	L	H	Kg
		403	88	483	185	350	193	1" 1/2	10 mt H07RNF	210	175	415	11
		486	111,5	566	268	350	198	2"	10 mt H07RNF	210	175	500	14
		486	111,5	566	268	350	198	2"	10 mt H07RNF	210	175	500	15
	SXS 2000 T-V	486	111,5	-	-	-	198	2"	10 mt H07RNF	210	175	500	15



SEITZ KG • Pumpentechnik

Waldenserstr. 23
D- 71277 Rutesheim - Perouse
www.seitz-pumpen.de

Kataloge/Tauchpumpenkatalog/Serie-R.docx

Tel.: 07152 / 5 88 87
Tel.: 07152 / 90 113 40
Fax: 07152 / 90 113 50