

# SERIE S-F mit Gegenflansch

## Einsatzgebiet

Elektrotauchpumpe mit VORTEX-Laufrad und Gegenflansch für Abwässer. Zum Entleeren von Klärgruben, Senkgruben, Sammelgruben, geeignet für Wasser mit Feststoffanteil bis 50mm, für zivile und industrielle Wassersysteme

## Einsatzbedingungen

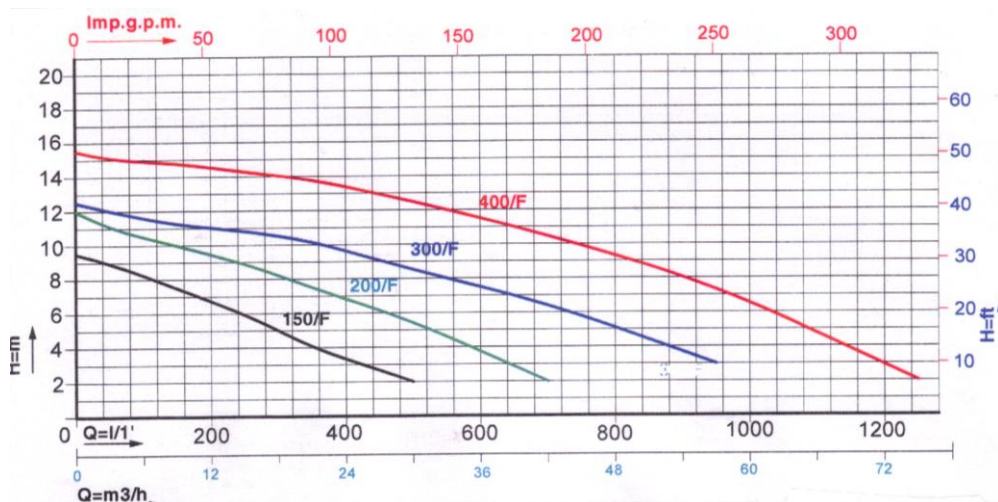
- Medium-Temperatur: 25°C bei teilweise eingetauchter Pumpe. Vollständig eingetaucht bis 50°C
- Max. Eintauchtiefe: 5mtr.
- Offener Kugeldurchgang 60mm (S150F, S200F), 80mm (S300F, S400F)

## Motor

- Isolationsklasse F
- Schutzart IP68

## Werkstoffe

- Laufrad, Motor- und Pumpengehäuse, Welle: Edelstahl
- doppelte Gleitringdichtung, ölgekühlt: Siliziumkarbid und Kohle-Keramik
- Motor im Ölbad (biologisch abbaubar und dielektrisch) zum Kühlen und Schmierender Lager



## Technische Daten

TYP		NOMINAL POWER P2		AMPERE		Q = Kapazität											
ein-phasig	drei-phasig	PS	kW	ein-phasig	drei-phasig	m³/h	0	3	9	15,6	21	30	42	57	75		
230V 50Hz	230/400V 50Hz			1x230V	3x400V											lt/1'	0
<b>S150FM</b>	<b>S150FT</b>	1,5	1,1	9,5	3,2	H (m)	9,5	9	7,5	5,8	4	2					
<b>S200FM</b>	<b>S200FT</b>	2	1,5	12,5	4,8		12	11	10	8,8	7,5	5,5	2				
	<b>S300FT</b>	3	2,25		6,5		12,5	12	11,2	10,8	10,2	8,5	6,5	3			
	<b>S400FT</b>	4	3		8,5		15,5	15	14,8	14,2	13,8	12,5	10,5	7,5	2		



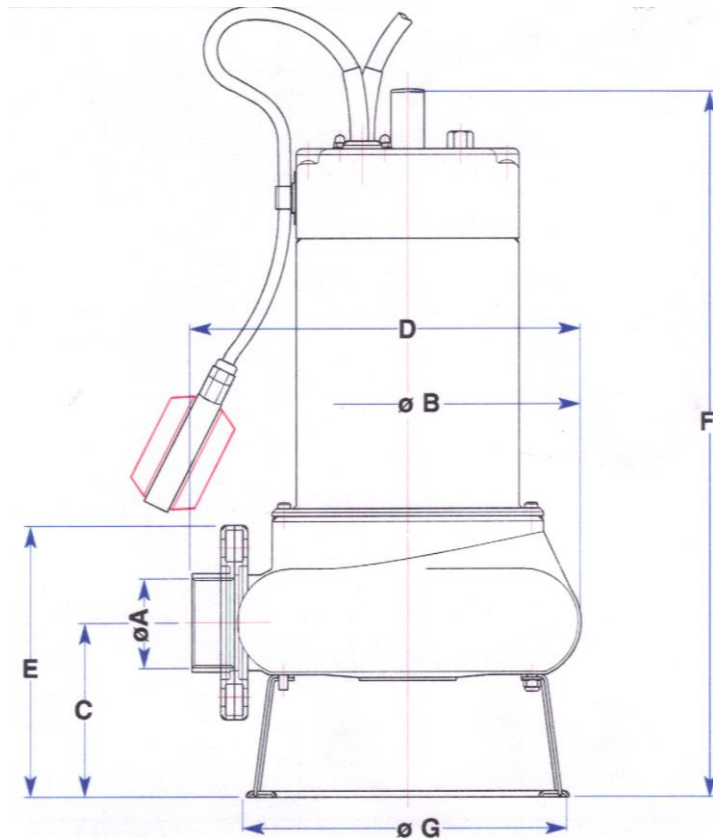
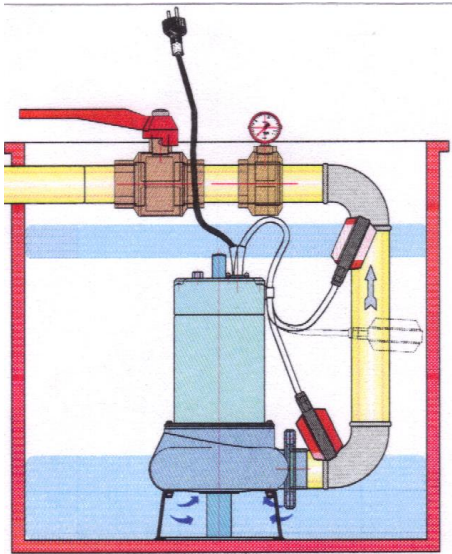
**SEITZ KG • Pumpentechnik**

Waldenserstr. 23  
D- 71277 Rutesheim - Perouse  
[www.seitz-pumpen.de](http://www.seitz-pumpen.de)

taloge/Tauchpumpenkatalog/Serie-S-F.docx

Tel.: 07152 / 5 88 87  
Tel.: 07152 / 90 113 40  
Fax: 07152 / 90 113 50

# SERIE S-F mit Gegenflansch

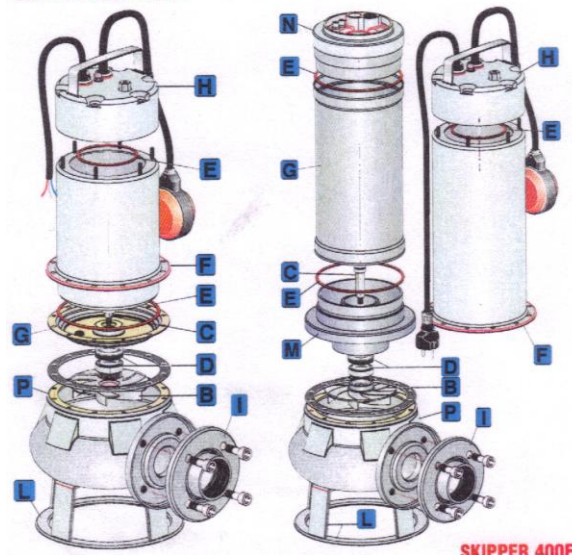


## Abmessung und Gewicht

TYP		ABMESSUNGEN in mm							GEWICHT in kg
einphasig	dreiphasig	A	B	C	D	E	F	G	
<b>S150FM</b>	<b>S150FT</b>	2½"	253	116,5	260	192	473	214	19
<b>S200FM</b>	<b>S200FT</b>	2½"	253	116,5	260	192	473	214	22,5
	<b>S300FT</b>	3"	253	127	278	217	515	214	23
	<b>S400FT</b>	3"	253	127	278	217	636	214	39

Positions-Nr.	Bezeichnung
P	Pumpengehäuse
B	Lauftrad
C	Welle, pumpenseitig
D	Gleitringdichtung
E	O-Ring
F	Motorgehäuse
H	Abdeckung und Griff
I	Gegenflansch
L	Ansauggitter
M	Unterer Motorflansch
N	Oberer Motorflansch

SKIPPER 150F + 300F



SKIPPER 400F



**SEITZ KG • Pumpentechnik**

Waldenserstr. 23  
D- 71277 Rutesheim - Perouse  
[www.seitz-pumpen.de](http://www.seitz-pumpen.de)

taloge/Tauchpumpenkatalog/Serie-S-F.docx

Tel.: 07152 / 5 88 87  
Tel.: 07152 / 90 113 40  
Fax: 07152 / 90 113 50