

SEM-V

Einsatzgebiet

Elektrische Tauchmotorpumpe mit VORTEX Freistromlaufrad.

- für zivile und industrielle Wassersysteme
- für Klärgruben mit öligen oder chemischen Flüssigkeiten
- für Schmutzwasser mit festen und faserigen Teilen
- für Abwasser

Einsatzbedingungen

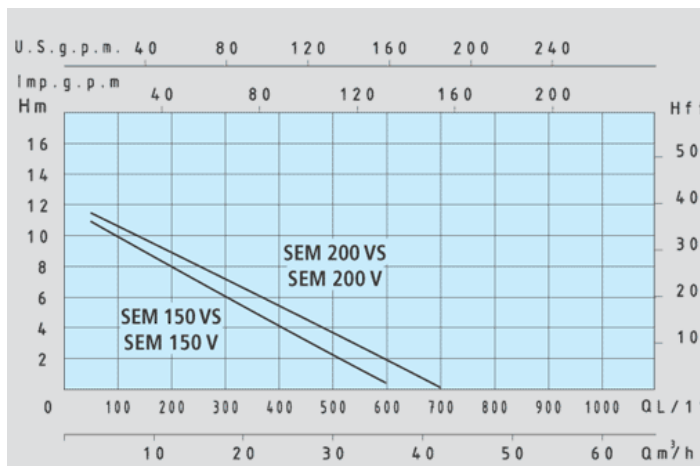
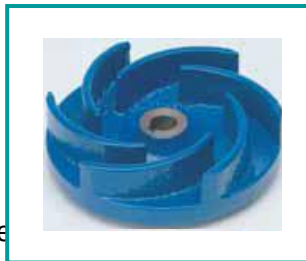
- Medium-Temperatur: bis 60°C
- Mind. Eintauchtiefe: 125mm
- Max. Eintauchtiefe: 20mtr.
- Offener Durchgang: bis 40mm
- Dauerbetrieb möglich

Motor

- Isolationsklasse F
- Schutzart IP68
- Wärmeschutz

Werkstoffe

- Laufrad, Motor- und Pumpengehäuse
- Welle mit Rotor: Edelstahl
- doppelte Gleitringdichtung, ölgekühlt: Kohle-Keramik und Siliziumkarbid



Technische Daten

TYP		NOMINAL POWER P2		INPUT POWER P1	AMPERE		Q = Kapazität									
einphasig	dreiphasig	PS	kW	kW	einphasig	dreiphasig	m³/h	3	6	9	12	15	18	24	30	36
230V-50Hz	230/400V-50Hz				1x230V	3x400V	lt/1'	50	100	150	200	250	300	400	500	600
SEM150VS	SET150V	1,5	1,1	1,7	7,5	3,2	H	11	10	9	8	6	4			
SEM200VS	SET200V	2	1,5	1,9	8,5	3,5	(m)	11,5	11	10	9	7	5			

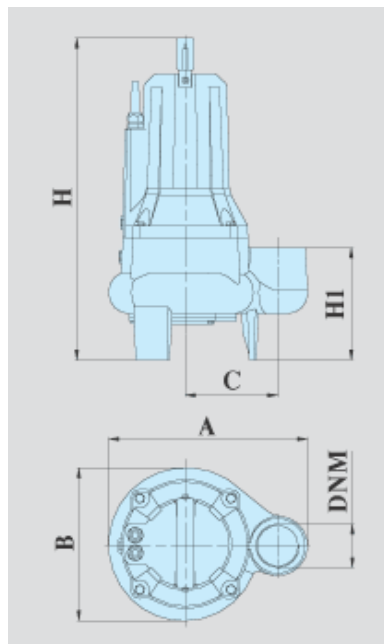


SEITZ KG • Pumpentechnik

Waldenserstr. 23
D- 71277 Rutesheim - Prouse
www.seitz-pumpen.de

Kataloge/Tauchpumpenkatalog/SEM-V.docx

Tel.: 07152 / 5 88 87
Tel.: 07152 / 90 113 40
Fax: 07152 / 90 113 50



Abmessung und Gewicht

TYP		ABMESSUNGEN in mm						GEWICHT in kg
einphasig	dreiphasig	A	B	C	H	H1	DNM	
SEM150VS	SET150V	292	250	135	473	165	2"	33
SEM200VS	SET200V	292	250	135	473	165	2"	34

ERSATZTEILLISTE

Nr.	Artikel-Nr.	Bezeichnung
1	7202583	Motor
2	7202504	Griff
3	7202595	Kabelhalter
4	7202589	Schelle
5	0160792	Schraube
6	7202548	Kabelführung
7	7105811	Stopfen
8	7202596	Schwimmer
11	0230432	Schraube
12	7202747	Schutzhaube
13	1440110	Kugellager
14	7202552	Rotor
15	1311547	O-Ring
16	1100472	Feder
17	0830132	Unterlegscheibe
18	0010602	Schraube
19	7202723	Kugellager
20	7202546	Flansch
21	1311547	O-Ring
22	7202562	Gleitringdichtung
23	7105811	Stopfen
24	7202542	Pumpengehäuse aus Gusseisen
25	7202542	Laufgrad
26	0830172	Unterlegscheibe
27	0610142	Mutter
28	7202540	Untere Abdeckung
29	0030462	Schraube

