

SEM-MS

Einsatzgebiet

Elektrische Tauchmotorpumpe mit geschlossenem Einkanallaufgrad.

- für zivile und industrielle Wassersysteme
- für Klärgruben mit schmutzigen, schlammigen Flüssigkeiten mit Festbestandteilen

Einsatzbedingungen

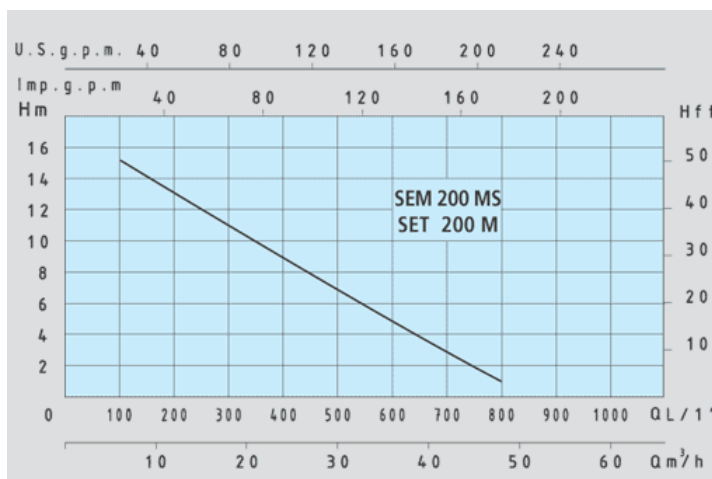
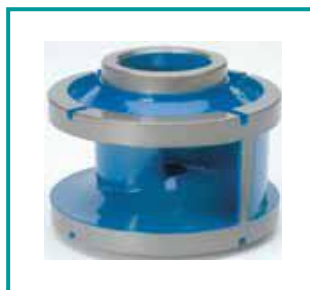
- Medium-Temperatur: bis 60°C
- Mind. Eintauchtiefe: 70mm
- Max. Eintauchtiefe: 20mtr.
- Offener Durchgang: bis 40mm
- Dauerbetrieb möglich

Motor

- Isolationsklasse F
- Schutzart IP68
- Wärmeschutz

Werkstoffe

- Laufrad, Motor- und Pumpengehäuse: Grauguss
- Welle mit Rotor: Edelstahl
- doppelte Gleitringdichtung, ölgekühlt: Kohle-Keramik und Siliziumkarbid



Technische Daten

| TYP | | NOMINAL POWER P2 | | INPUT POWER P1 | AMPERE | | Q = Kapazität | | | | | | | | | |
|-----------------|----------------|------------------|-----|----------------|-----------|------------|---------------|-----|-----|-----|-----|-----|-----|-----|------|------|
| einphasig | dreiphasig | PS | kW | kW | einphasig | dreiphasig | m³/h | 6 | 12 | 18 | 24 | 36 | 48 | 54 | 60 | 66 |
| 230V-50Hz | 230/400V-50Hz | | | | 1x230V | 3x400V | lt/1' | 100 | 200 | 300 | 400 | 600 | 800 | 900 | 1000 | 1100 |
| SEM200MS | SET200M | 2 | 1,5 | 1,9 | 8,5 | 3,5 | H (m) | 15 | 13 | 11 | 9 | 7 | | | | |

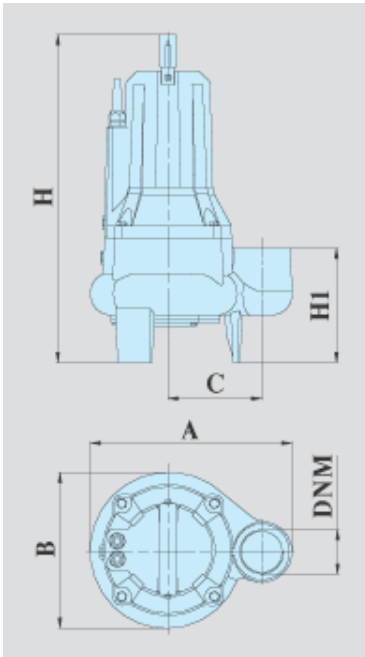


SEITZ KG • Pumpentechnik

Waldenserstr. 23
D- 71277 Rutesheim - Perouse
www.seitz-pumpen.de

Kataloge/Tauchpumpenkatalog/SEM-MS.docx

Tel.: 07152 / 5 88 87
Tel.: 07152 / 90 113 40
Fax: 07152 / 90 113 50



Abmessung und Gewicht

| TYP | | ABMESSUNGEN in mm | | | | | | GEWICHT in kg |
|-----------------|----------------|-------------------|-----|-----|-----|-----|-----|------------------|
| einphasig | dreiphasig | A | B | C | H | H1 | DNM | |
| SEM200MS | SET200M | 292 | 250 | 135 | 473 | 165 | 2" | 34 |

ERSATZTEILLISTE

| Nr. | Artikel-Nr. | Bezeichnung |
|-----|-------------|-----------------------------|
| 1 | 7202586 | Motor |
| 2 | 7202504 | Griff |
| 3 | 7202587 | Kabelhalter |
| 4 | 7202589 | Schelle |
| 5 | 0160792 | Schraube |
| 6 | 7202548 | Kabelführung |
| 7 | 7105811 | Stopfen |
| 8 | 7202719 | Kabel |
| 11 | 0230432 | Schraube |
| 12 | 7202747 | Schutzhaube |
| 13 | 1440110 | Kugellager |
| 14 | 7202554 | Rotor |
| 15 | 1311547 | O-Ring |
| 16 | 1100472 | Feder |
| 17 | 0830132 | Unterlegscheibe |
| 18 | 0010602 | Schraube |
| 19 | 7202723 | Kugellager |
| 20 | 7202546 | Flansch |
| 21 | 1311547 | O-Ring |
| 22 | 7202562 | Gleitringdichtung |
| 23 | 7105811 | Stopfen |
| 24 | 7202542 | Pumpengehäuse aus Gusseisen |
| 25 | 7202566 | Laufgrad |
| 26 | 0830172 | Unterlegscheibe |
| 27 | 0610142 | Mutter |
| 28 | 7202569 | Untere Abdeckung |
| 29 | 0030462 | Schraube |

