

PRM/PRT-M & PRF-M

Einsatzgebiet

Elektrische Tauchmotorpumpe mit geschlossenem Einkanallauftrad.

- für zivile und industrielle Wassersysteme
- für Klärgruben mit schmutzigen und schlammigen Flüssigkeiten und mit Festbestandteilen

Einsatzbedingungen

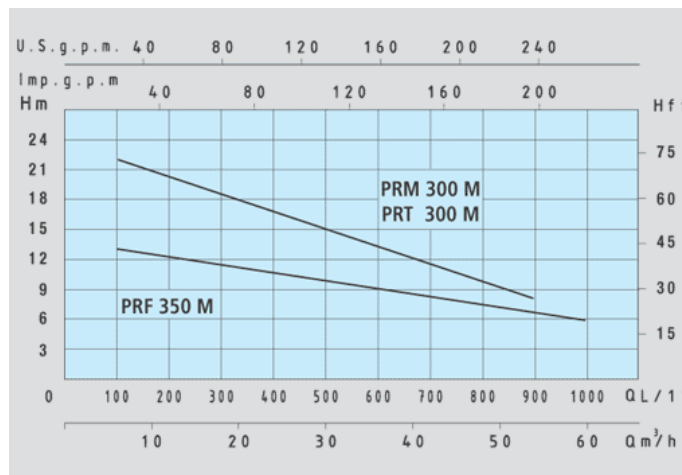
- Medium-Temperatur: bis 60°C
- Mind. Eintauchtiefe: 75mm(PRM/PRT); 90mm(PRF)
- Max. Eintauchtiefe: 20mtr.
- Offener Durchgang: bis 50mm(PRM/PRT); bis 70mm(PRF)
- Dauerbetrieb möglich

Motor

- Isolationsklasse F
- Schutzart IP68
- Wärmeschutz

Werkstoffe

- Laufrad, Motor- und Pumpengehäuse: Grauguss
- Welle mit Rotor: Edelstahl
- doppelte Gleitringdichtung, ölgekühlt: Kohle-Keramik und Siliziumkarbid



Technische Daten

TYP		NOMINAL POWER P2		INPUT POWER P1	AMPERE		Q = Kapazität										
einphasig	dreiphasig	PS	kW	kW	einphasig	dreiphasig	m³/h	6	12	18	24	30	36	42	48	54	66
230V-50Hz	230/400V-50Hz				1x230V	3x400V	lt/1'	100	200	300	400	500	600	700	800	900	1100
PRM300M	PRT300M	3	2,2	3	14,5	5,5	H (m)	22	20	18	16	15	14	12			
	PRF350M	3,5	2,5	3,5		6		13	12	11	10	9,5	8,5	8	7,5	6,5	



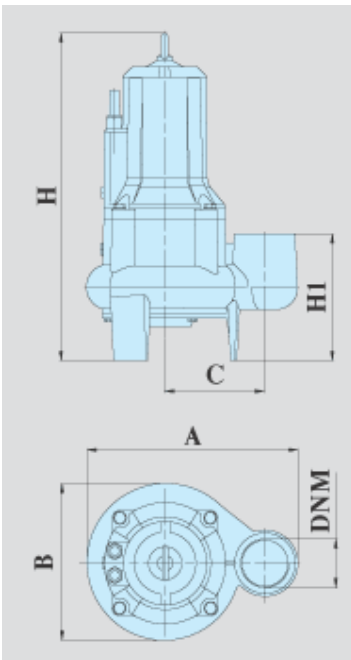
SEITZ KG • Pumpentechnik

Waldenserstr. 23
D- 71277 Rutesheim - Perouse
www.seitz-pumpen.de

Kataloge/Tauchpumpenkatalog/PRM,PRT+PRF-M.docx

Tel.: 07152 / 5 88 87
Tel.: 07152 / 90 113 40
Fax: 07152 / 90 113 50

PRM/PRT-M

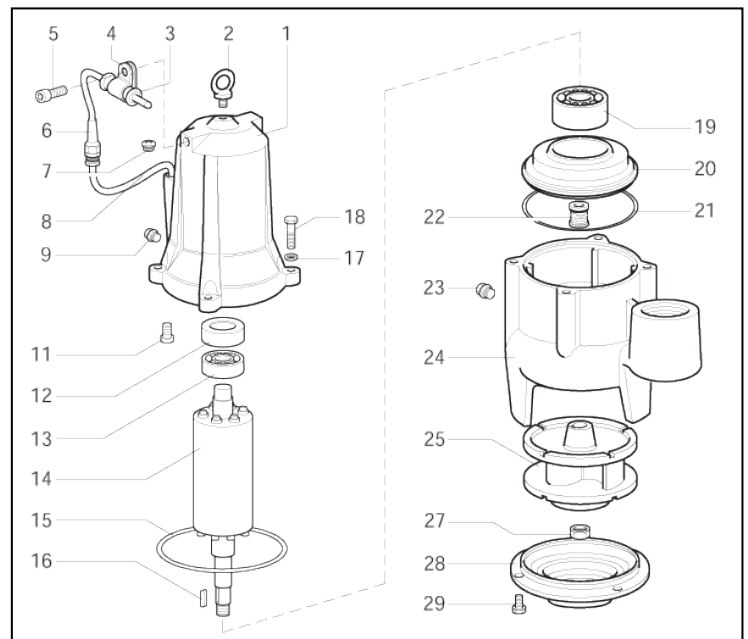


Abmessung und Gewicht

TYP		ABMESSUNGEN in mm						GEWICHT in kg
einphasig	dreiphasig	A	B	C	H	H1	DNM	
PRM300M	PRT300M	339	250	160	525	203	2½"	44

ERSATZTEILLISTE für PRM/PRT-M

Nr.	Artikel-Nr.	Bezeichnung
1	7202729	Motor
2	7202603	Haken
3	7202587	Kabelhalter
4	7202589	Schelle
5	0160792	Schraube
6	7202548	Kabelführung
7	7202539	Stopfen
8	7202719	Kabel
9	7105811	Stopfen
11	0260432	Schraube
12	7202746	Schutzhaube
13	1440180	Kugellager
14	7202773	Rotor
15	1311567	O-Ring
16	1100762	Feder
17	0830142	Unterlegscheibe
18	0031212	Schraube
19	7202604	Kugellager
20	7101619	Flansch
21	1311567	O-Ring
22	7202738	Gleitringdichtung
23	7105811	Stopfen
24	7202605	Pumpengehäuse
25	7202611	Laufgrad
27	0610142	Mutter
28	7202616	Untere Abdeckung
29	0030462	Schraube



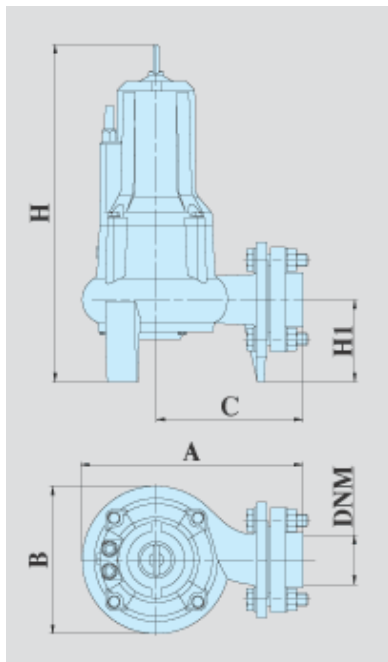
SEITZ KG • Pumpentechnik

Waldenserstr. 23
D- 71277 Rutesheim - Perouse
www.seitz-pumpen.de

Kataloge/Tauchpumpenkatalog/PRM,PRT+PRF-M.docx

Tel.: 07152 / 5 88 87
Tel.: 07152 / 90 113 40
Fax: 07152 / 90 113 50

PRF-M

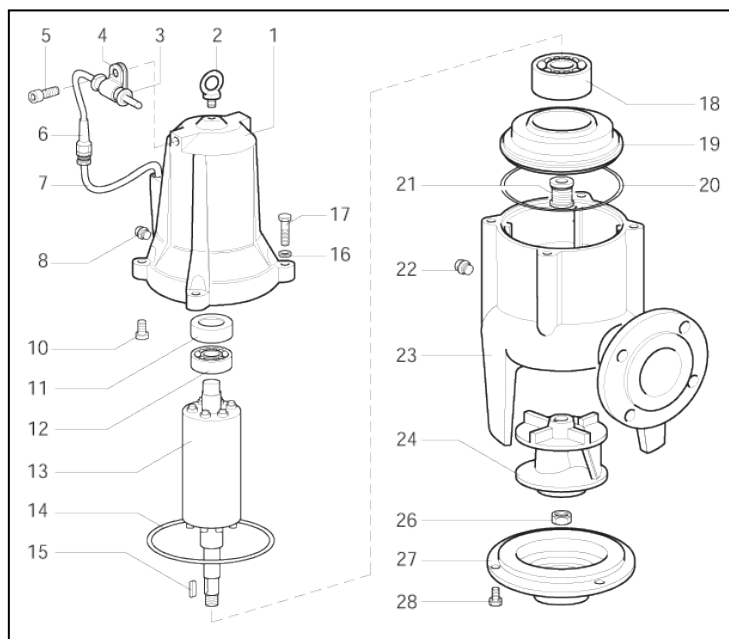


Abmessung und Gewicht

TYP		ABMESSUNGEN in mm						GEWICHT in kg
einphasig	dreiphasig	A	B	C	H	H1	DNM	
	PRF350M	358	256	229	573	143	3"	45

ERSATZTEILLISTE für PRF-M

Nr.	Artikel-Nr.	Bezeichnung
1	7202729	Motor
2	7202603	Haken
3	7202587	Kabelhalter
4	7202589	Schelle
5	0160792	Schraube
6	7202548	Kabelführung
7	7202719	Kabel
8	7105811	Stopfen
10	0230432	Schraube
11	7202746	Schutzhaube
12	1440180	Kugellager
13	7202773	Rotor
14	1311567	O-Ring
15	1100762	Feder
16	0830142	Unterlegscheibe
17	0031212	Schraube
18	7202604	Kugellager
19	7202619	Flansch
20	1311567	O-Ring
21	7202738	Gleitringdichtung
22	7105811	Stopfen
23	7202751	Pumpengehäuse
24	7202758	Laufgrad
26	0610142	Mutter
27	7202756	Untere Abdeckung
28	0030462	Schraube



SEITZ KG • Pumpentechnik

Waldenserstr. 23
D- 71277 Rutesheim - Perouse
www.seitz-pumpen.de

Kataloge/Tauchpumpenkatalog/PRM,PRT+PRF-M.docx

Tel.: 07152 / 5 88 87
Tel.: 07152 / 90 113 40
Fax: 07152 / 90 113 50