

# PRM/PRT-V

## Einsatzgebiet

Elektrische Tauchmotorpumpe mit VORTEX Freistromlaufrad.

- für zivile und industrielle Wassersysteme
- für Klärgruben mit öligen oder chemischen Flüssigkeiten
- für Schmutzwasser mit festen, faserigen Teilen
- für Abwasser

## Einsatzbedingungen

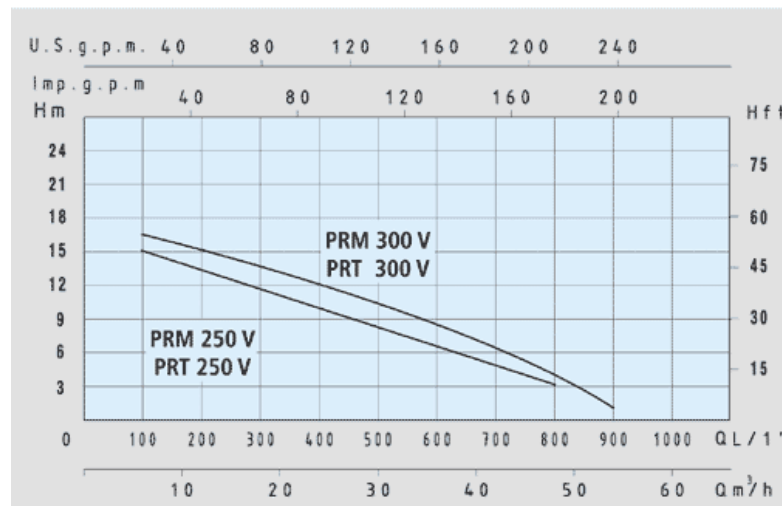
- Medium-Temperatur: bis 60°C
- Mind. Eintauchtiefe: 140mm
- Max. Eintauchtiefe: 20mtr.
- Offener Durchgang: bis 50mm
- Dauerbetrieb möglich

## Motor

- Isolationsklasse F
- Schutzart IP68
- Wärmeschutz

## Werkstoffe

- Laufrad, Motor- und Pumpengehäuse: Grauguss
- Welle mit Rotor: Edelstahl
- doppelte Gleitringdichtung, ölgekühlt: Kohle-Keramik und Siliziumkarbid



## Technische Daten

TYP		NOMINAL POWER P2		INPUT POWER P1	AMPERE		Q = Kapazität									
einphasig	dreiphasig	PS	kW	kW	einphasig	dreiphasig	m³/h	6	12	18	24	36	48	54	60	66
230V-50Hz	230/400V-50Hz				1x230V	3x400V	lt/1'	100	200	300	400	600	800	900	1000	1100
<b>PRM250V</b>	<b>PRT250V</b>	2,5	1,85	2,6	11	4,6	H (m)	14	13	12	11	7				
<b>PRM300V</b>	<b>PRT300V</b>	3	2,2	3	14	5,5		16	15	14	13	9				

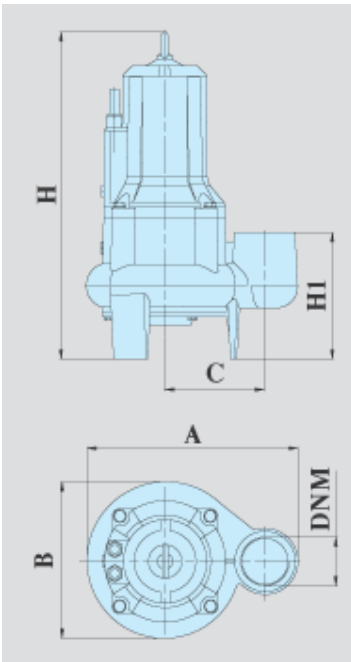


**SEITZ KG • Pumpentechnik**

Waldenserstr. 23  
D- 71277 Rutesheim - Perouse  
[www.seitz-pumpen.de](http://www.seitz-pumpen.de)

Kataloge/Tauchpumpenkatalog/PRM+PRT-V.docx

Tel.: 07152 / 5 88 87  
Tel.: 07152 / 90 113 40  
Fax: 07152 / 90 113 50



## Abmessung und Gewicht

TYP		ABMESSUNGEN in mm						GEWICHT in kg
einphasig	dreiphasig	A	B	C	H	H1	DNM	
<b>PRM250V</b>	<b>PRT250V</b>	339	250	160	525	203	2½"	43
<b>PRM300V</b>	<b>PRT300V</b>	339	250	160	525	203	2½"	44

## ERSATZTEILLISTE

Nr.	Artikel-Nr.	Bezeichnung
1	7202728	Motor
2	7202603	Haken
3	7202587	Kabelhalter
4	7202589	Schelle
5	0160792	Schraube
6	7202548	Kabelführung
7	7202539	Stopfen
8	7202719	Kabel
9	7105811	Stopfen
11	0260432	Schraube
12	7202746	Schutzhaube
13	1440180	Kugellager
14	7202622	Rotor
15	1311567	O-Ring
16	1100762	Feder
17	0830142	Unterlegscheibe
18	0031212	Schraube
19	7202604	Kugellager
20	7101619	Flansch
21	1311567	O-Ring
22	7202738	Gleitringdichtung
23	7105811	Stopfen
24	7202606	Pumpengehäuse
25	7202613	Laufgrad
27	0610142	Mutter
28	7202617	Untere Abdeckung
29	0030462	Schraube

