

ECM-D

Einsatzgebiet

Elektrische Tauchmotorpumpe mit offenem Laufrad und Schutzgitter

- für reines bis leicht verschmutztes Wasser mit geringem Feststoffanteil

Einsatzbedingungen

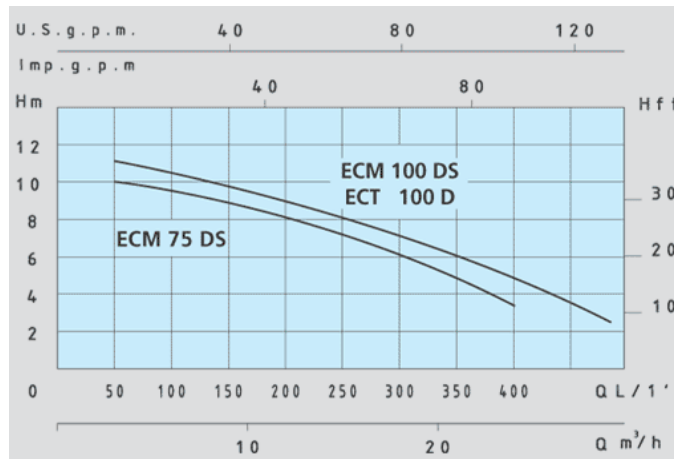
- Medium-Temperatur: bis 35°C
- Mind. Eintauchtiefe: 100mm
- Max. Eintauchtiefe: 20mtr.
- Offener Durchgang: bis 10mm
- Dauerbetrieb möglich

Motor

- Isolationsklasse F
- Schutzart IP68
- Wärmeschutz

Werkstoffe

- Laufrad, Motor- und Pumpengehäuse: Grauguss
- Welle mit Rotor: Edelstahl
- Ölgekühlte Gleitringdichtung: Kohle-Keramik
(auf Anfrage auch in Siliziumkarbid)



Technische Daten

TYP		NOMINAL POWER P2		INPUT POWER P1	AMPERE		Q = Kapazität										
einphasig	dreiphasig	PS	kW	kW	einphasig	dreiphasig	m³/h	3	6	9	12	15	18	21	24	27	30
230V-50Hz	230/400V-50Hz				1x230V	3x400V	lt/1'	50	100	150	200	250	300	350	400	450	500
ECM75DS		0,75	0,55	0,9	4		H	10	9,5	9	8	7	6	5			
ECM100DS	ECT100D	1	0,75	1,1	4,8	2,2	(m)	11	10,5	10	9	8	7	5	4,5	3	

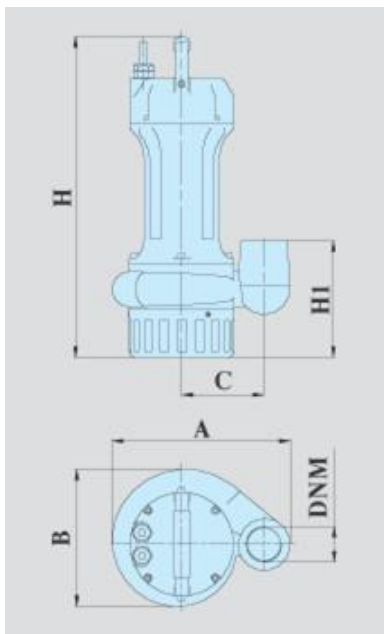


SEITZ KG • Pumpentechnik

Waldenserstr. 23
D- 71277 Rutesheim - Perouse
www.seitz-pumpen.de

Kataloge/Tauchpumpenkatalog/ECM-D.docx

Tel.: 07152 / 5 88 87
Tel.: 07152 / 90 113 40
Fax: 07152 / 90 113 50



Abmessung und Gewicht

TYP		ABMESSUNGEN in mm						GEWICHT in kg
einphasig	dreiphasig	A	B	C	H	H1	DNM	
ECM75DS		238	184	110	440	157	1½"	17,5
ECM100DS	ECT100D	238	184	110	440	157	1½"	18

ERSATZTEILLISTE

Nr.	Artikel-Nr.	Bezeichnung
1	7203013	Kabel
2	7202504	Griff
3	7202589	Schelle
4	0160792	Schraube
5	7202588	Kabelhalter
8	7202533	Kabelführung
9	7202508	Deckel
10	0160792	Schraube
11	7202750	Schwimmer
12	7101409	Kabelhalter
13	7202531	Flanschoberteil
14	1311377	O-Ring
15	7201552	Kondensator
16	7202581	Stator
17	0160792	Schraube
18	0830092	Unterlegscheibe
19	1311377	O-Ring
20	1000250	Federring
21	1440100	Kugellager
22	7202515	Rotor
23	1100252	Feder
24	1420310	Kugellager
25	7107631	Dichtung
26	7202748	Gleitringdichtung
27	7202749	Gleitringdichtung
28	7202526	Laufgrad
29	0830152	Scheibe
30	0610112	Mutter
31	7202506	Pumpengehäuse aus Gusseisen
32	7202530	Edelstahlgitter
33	0230622	Schraube

