

CUTTY

Einsatzgebiet

Elektrische Tauchmotorpumpe mit einem Laufrad und einer Schneidvorrichtung.

- für lange, faserige und faserartige Teile
- zerstörbare Feststoffe in biologischem oder zivilem Wasser

Einsatzbedingungen

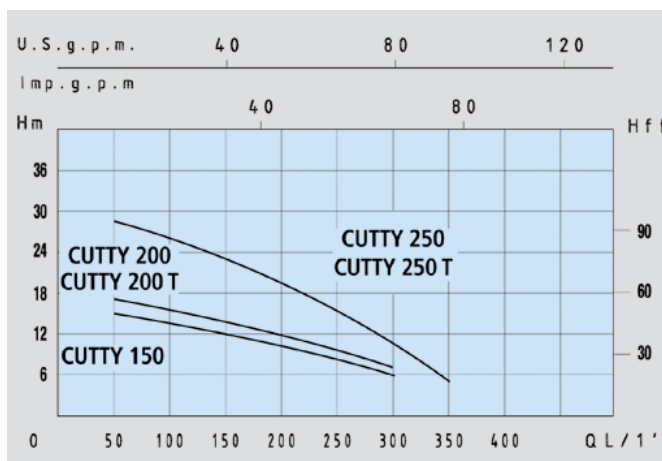
- Medium-Temperatur: bis 60°C
- Mind. Eintauchtiefe: 80mm
- Max. Eintauchtiefe: 20mtr.
- Dauerbetrieb möglich

Motor

- Isolationsklasse F
- Schutzart IP68
- Wärmeschutz

Werkstoffe

- Laufrad, Motor- und Pumpengehäuse: Grauguss
- Welle mit Rotor und Schneidlaufrad: Edelstahl
- doppelte Gleitringdichtung, ölgekühlt: Kohle-Keramik und Siliziumkarbid



Technische Daten

TYP		NOMINAL POWER P2		INPUT POWER P1	AMPERE		Q = Kapazität									
einphasig	dreiphasig	PS	kw	kw	einphasig	dreiphasig	m ³ /h	3	6	9	12	15	18	21	24	27
230V-50Hz	230/400V-50Hz				1x230V	3x400V	lt/1'	50	100	150	200	250	300	350	400	450
CUTTY200	CUTTY200T	2	1,5	2	8,6	3,8	H (m)	17	15	14	11	9	7	5		
CUTTY250	CUTTY250T	2,5	1,85	2,7	11,5	4,8		27	25	22	19	16	10	9	5	

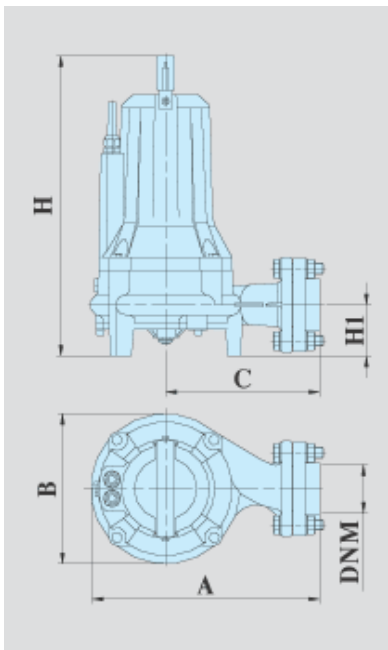


SEITZ KG • Pumpentechnik

Waldenserstr. 23
D- 71277 Rutesheim - Perouse
www.seitz-pumpen.de

Kataloge/tauchpumpen/CUTTY.docx

Tel.: 07152 / 5 88 87
Tel.: 07152 / 90 113 40
Fax: 07152 / 90 113 50



Abmessung und Gewicht

TYP		ABMESSUNGEN in mm						GEWICHT in kg
einphasig	dreiphasig	A	B	C	H	H1	DNM	
CUTTY200	CUTTY200T	305	206	200	429	77	1½"	35
CUTTY250	CUTTY250T	305	206	200	440	77	1½"	45

ERSATZTEILLISTE

Nr.	Artikel-Nr.	Bezeichnung
1	7202729	Motor
2	7202603	Haken
3	7202587	Kabelhalter
4	7202589	Schelle
5	0160472	Schraube
6	7202548	Kabelführung
7	7202539	Stopfen
8	7202719	Kabel
9	7105811	Stopfen
11	0230432	Schraube
12	7202746	Schutzhaube
13	1440180	Kugellager
14	7202771	Rotor
15	1100562	Feder
16	0830132	Unterlegscheibe
17	0010602	Schraube
18	1311547	O-Ring
19	7202723	Kugellager
20	7202546	Flansch
21	1311547	O-Ring
22	7202562	Gleitringdichtung
23	7105811	Stopfen
24	7202760	Pumpengehäuse aus Gusseisen
25	0830182	Unterlegscheibe
26	7202762	Laufrolle
27	1315317	O-Ring
28	7202764	Untere Abdeckung
29	0780042	Unterlegscheibe
30	0160792	Schraube
31	7202766	Schleifscheibe
32	0210712	Schraube
33	7202770	Schneidmesser-Platte
34	0780042	Unterlegscheibe
35	0160792	Schraube
36	7202768	Schneidmesser
37	0830172	Unterlegscheibe
38	0610142	Mutter

