

# AT 80/4/125 mit Einkanallauftrad

## Einsatzgebiet

Elektrische Tauchmotorpumpe mit offenem Einkanallauftrad

- für zivile und industrielle Wassersysteme
- für Klärgruben
- schmutzige und schlammige Flüssigkeiten mit Festbestandteilen
- Mischwasser

## Einsatzbedingungen

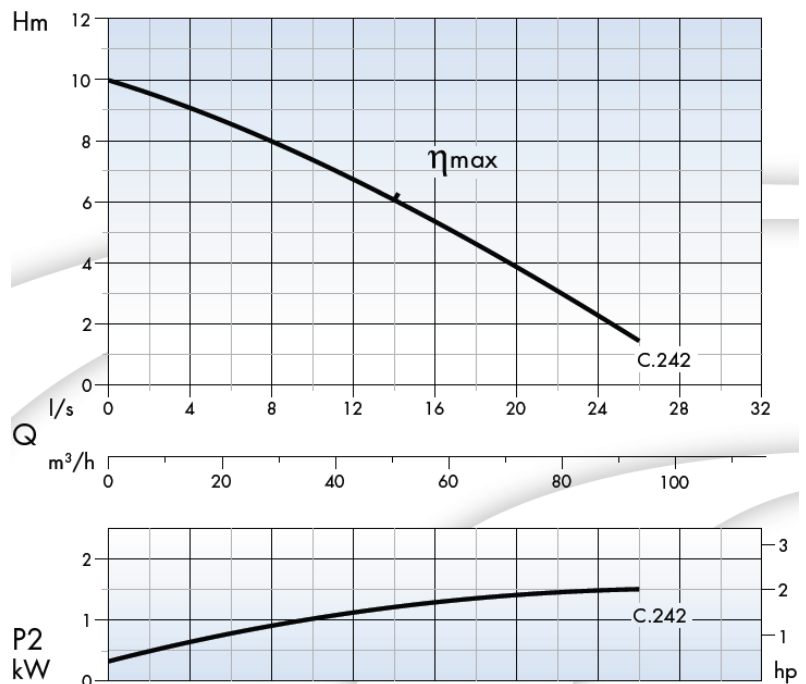
- Medium-Temperatur: bis 40°C (optional bis 60°C)
- Mindesteintauchtiefe: 239mm
- Max. Eintauchtiefe: 20mtr.
- pH-Wert: 6 bis 10
- Offener Durchgang: bis 75mm
- Dauerbetrieb möglich

## Motor

- 4-poliger Motor – U= 1.450min<sup>-1</sup>
- Isolationsklasse F
- Schutzart IP68
- Wärmeschutz
- Frühwarnsensor zur Feststellung von Wassereinbruch in die Ölkammer der Gleitringdichtung
- Max. 15 Anläufe pro Stunde

## Werkstoffe

- Laufrad, Motor- und Pumpengehäuse: Grauguss
- Welle mit Rotor: Edelstahl
- doppelte Gleitringdichtung, ölgekühlt: Kohle/Keramik und Siliziumkarbid/Viton
- Kabellänge: 10mtr. . – H07RN8F
- Einphasig: 230V ± 5% - 50Hz
- Dreiphasen: 400V ± 5% - 50Hz



## Technische Daten

| TYP        |               | NOMINAL POWER P2 |     | INPUT POWER P1 | AMPERE    |            | Q = Kapazität |     |      |      |      |      |      |      |      |      |
|------------|---------------|------------------|-----|----------------|-----------|------------|---------------|-----|------|------|------|------|------|------|------|------|
| einphasig  | dreiphasig    | PS               | kW  | kW             | einphasig | dreiphasig | m³/h          | 7,2 | 14,4 | 21,6 | 28,8 | 43,2 | 57,6 | 72   | 86,4 | 93,6 |
| 230V-50Hz  | 230/400V-50Hz |                  |     |                | 1x240V    | 3x400V     | lt/1'         | 120 | 240  | 360  | 480  | 720  | 960  | 1200 | 1440 | 1560 |
| AM80/4/125 | AT80/4/125    | 2                | 1,5 | 2,2            | 10        | 3,8        | H (m)         | 9,5 | 9    | 8,5  | 8    | 6,75 | 5,5  | 4    | 2,2  | 1,5  |



**SEITZ KG • Pumpentechnik**

Waldenserstr. 23  
D- 71277 Rutesheim - Perouse  
[www.seitz-pumpen.de](http://www.seitz-pumpen.de)

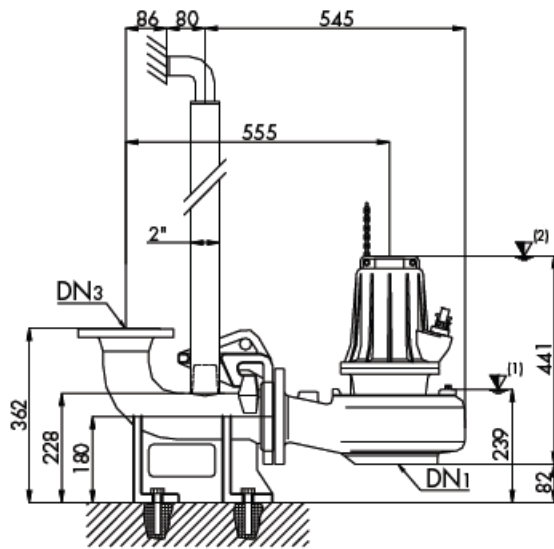
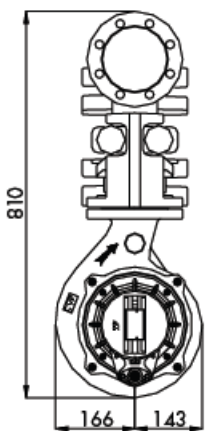
File:Dateien/Kataloge/Tauchpumpenkataloge/De/ATR0-4-125.docx

Tel.: 07152 / 5 88 87  
Tel.: 07152 / 90 113 40  
Fax: 07152 / 90 113 50

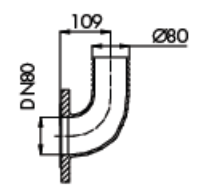
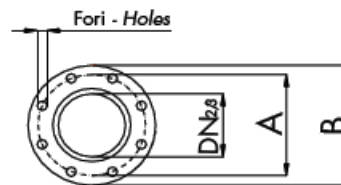
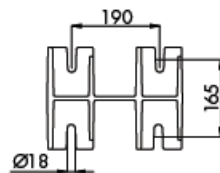
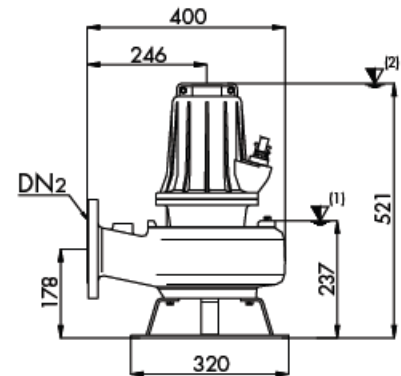
# mit Einkanallauftrad **AT 80/4/125**

**Abmessung und Gewicht = 56kg**

**Feste Installation**

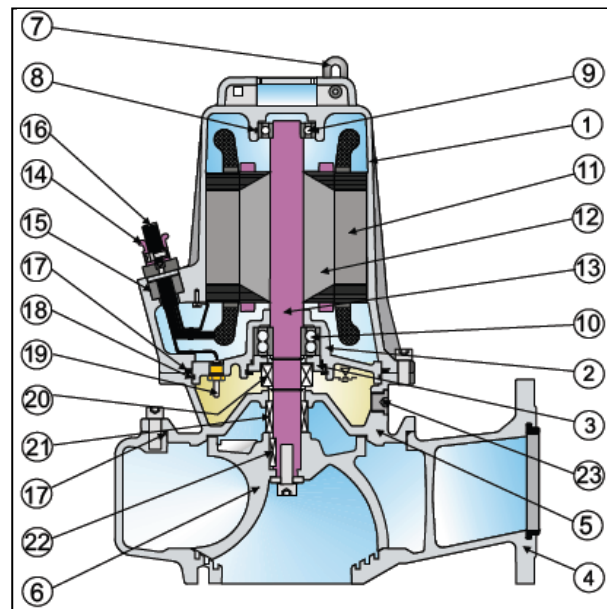


**Mobile Installation**



## **ERSATZTEILLISTE**

| Nr. | Bezeichnung              |
|-----|--------------------------|
| 1   | Motorgehäuse             |
| 2   | Lageblock                |
| 3   | Sicherungsring           |
| 4   | Pumpengehäuse            |
| 5   | Motorflansch             |
| 6   | Lauftrad                 |
| 7   | Kettenring               |
| 8   | O-Ring                   |
| 9   | Kugellager, oben         |
| 10  | Kugellager, unten        |
| 11  | Stator                   |
| 12  | Rotor                    |
| 13  | Motorwelle               |
| 14  | Kabelhalterung           |
| 15  | Kabelführung             |
| 16  | Kabel                    |
| 17  | O-Ring                   |
| 18  | O-Ring                   |
| 19  | Sensor                   |
| 20  | Gleitringdichtung, oben  |
| 21  | Gleitringdichtung, unten |
| 22  | Passfeder                |
| 23  | Ablausschraube-Ölkammer  |



**SEITZ KG • Pumpentechnik**

Waldenserstr. 23  
D- 71277 Rutesheim - Perouse  
[www.seitz-pumpen.de](http://www.seitz-pumpen.de)

FilepneDateien/Kataloge/Tauchpumpenkataloge/Der/ATR0-4-125.docx

Tel.: 07152 / 5 88 87  
Tel.: 07152 / 90 113 40  
Fax: 07152 / 90 113 50