

# AT 80/2/173 mit Einkanallauftrad

## Einsatzgebiet

Elektrische Tauchmotorpumpe mit offenem Einkanallauftrad.

- für zivile und industrielle Wassersysteme
- für Klärgruben
- schmutzige und schlammige Flüssigkeiten mit Festbestandteilen.

## Einsatzbedingungen

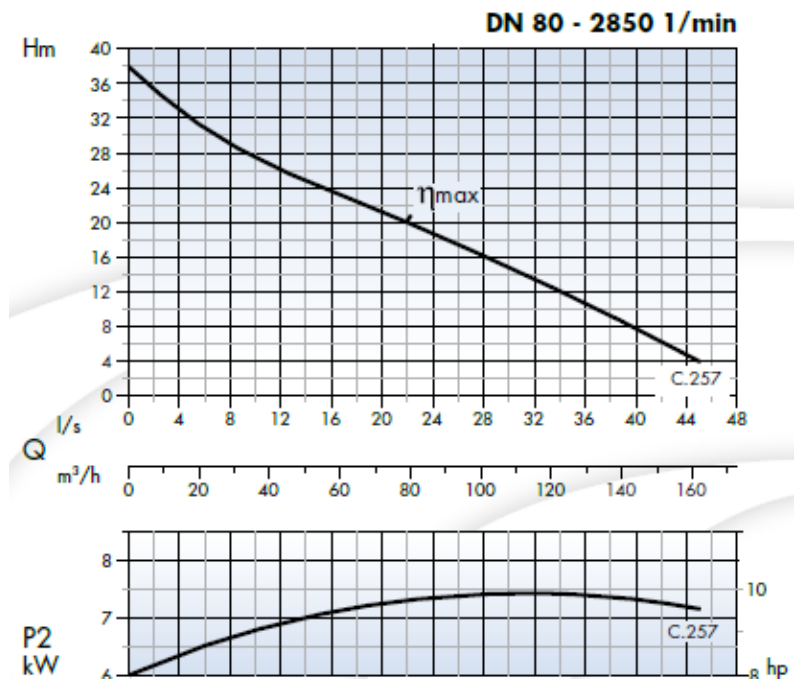
- Medium-Temperatur: bis 40°C (optional bis 60°C)
- Mindesteintauchtiefe: 230mm
- Max. Eintauchtiefe: 20mtr.
- pH-Wert: 6 bis 10
- Offener Durchgang: bis 55mm
- Dauerbetrieb möglich

## Motor

- 2-poliger Motor – U= 2.850min<sup>-1</sup>
- Isolationsklasse F
- Schutzart IP68
- Wärmeschutz
- Frühwarnsensor zur Feststellung von Wassereinbruch in die Ölkammer der Gleitringdichtung
- Max. 15Anläufe pro Stunde

## Werkstoffe

- Laufrad, Motor- und Pumpengehäuse: Grauguss
- Welle mit Rotor: Edelstahl
- doppelte Gleitringdichtung, ölgekühlt: Kohle-Keramik und Siliziumkarbid/Viton
- Kabellänge: 10mtr. – H07RN8F
- Dreiphasen: 400V ± 5% - 50Hz



## Technische Daten

| TYP                             | NOMINAL POWER P2 |    | INPUT POWER P1 | AMPERE | Q = Kapazität |            |      |      |       |      |      |      |      |       |       |
|---------------------------------|------------------|----|----------------|--------|---------------|------------|------|------|-------|------|------|------|------|-------|-------|
|                                 | PS               | kW |                |        | kW            | dreiphasig | m³/h | 14,4 | 28,8  | 43,2 | 57,6 | 72   | 86,4 | 100,8 | 115,2 |
| dreiphasig<br>230/400V-<br>50Hz | PS               | kW | kW             | 3x400V | lt/1'         | 240        | 480  | 720  | 960   | 1200 | 1440 | 1680 | 1920 | 2160  | 2640  |
| AT80/2/173                      |                  |    |                |        | 10            | 7,5        | 8,7  | 14,5 | H (m) | 33   | 29   | 26   | 24   | 21    | 19    |



**SEITZ KG • Pumpentechnik**

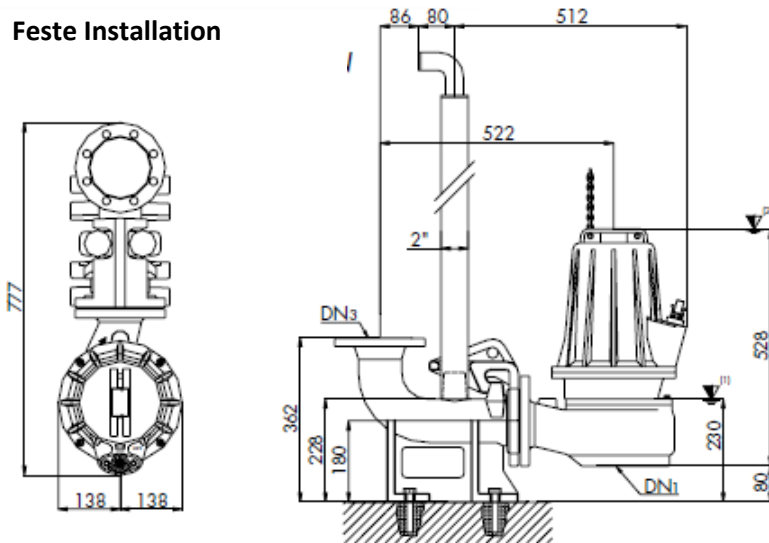
Waldenserstr. 23  
D- 71277 Rutesheim - Perouse  
[www.seitz-pumpen.de](http://www.seitz-pumpen.de)

EigeneDateien/Kataloge/Tauchpumpenkatalog/SEM-MS.docx

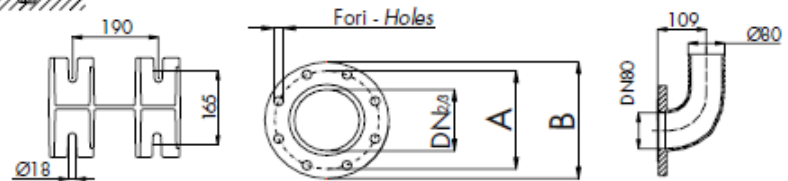
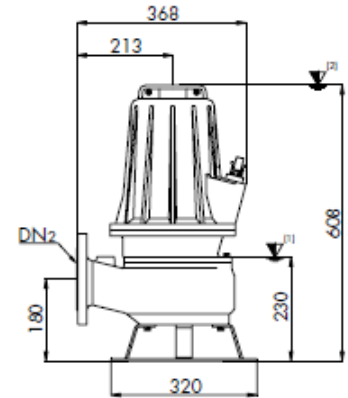
Tel.: 07152 / 5 88 87  
Tel.: 07152 / 90 113 40  
Fax: 07152 / 90 113 50

## Abmessung und Gewicht = 87,5kg

Feste Installation



Mobile Installation



## ERSATZTEILLISTE

| Nr. | Bezeichnung              |
|-----|--------------------------|
| 1   | Motorgehäuse             |
| 2   | Lageblock                |
| 3   | Sicherungsring           |
| 4   | Pumpengehäuse            |
| 5   | Motorflansch             |
| 6   | Lauftrad                 |
| 7   | Kettenring               |
| 8   | O-Ring                   |
| 9   | Kugellager, oben         |
| 10  | Kugellager, unten        |
| 11  | Stator                   |
| 12  | Rotor                    |
| 13  | Motorwelle               |
| 14  | Kabelhalterung           |
| 15  | Kabelführung             |
| 16  | Kabel                    |
| 17  | O-Ring                   |
| 18  | O-Ring                   |
| 19  | Sensor                   |
| 20  | Gleitringdichtung, oben  |
| 21  | Gleitringdichtung, unten |
| 22  | Passfeder                |
| 23  | Ablausschraube-Ölkammer  |

