

AT 150/4/340 mit Einkanallauftrad

Einsatzgebiet

Elektrische Tauchmotorpumpe mit geschlossenem Einkanallauftrad

- für zivile und industrielle Wassersysteme
- für Klärgruben
- schmutzige und schlammige Flüssigkeiten mit Festbestandteilen
- Mischwasser

Einsatzbedingungen

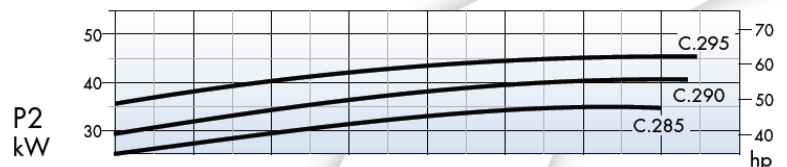
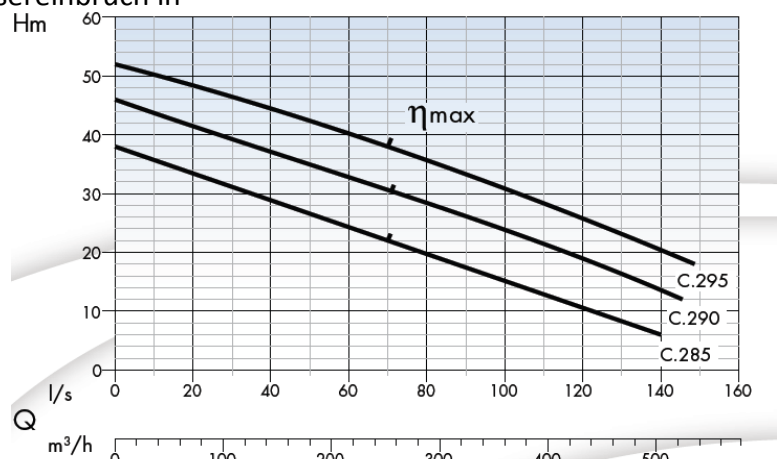
- Medium-Temperatur: bis 40°C (optional bis 60°C)
- Mindesteintauchtiefe: 520mm
- Max. Eintauchtiefe: 20mtr.
- pH-Wert: 6 bis 10
- Offener Durchgang: bis 110/120/130mm
- Dauerbetrieb möglich

Motor

- 4-poliger Motor – U = 1.450min⁻¹
- Isolationsklasse F
- Schutzart IP68
- Wärmeschutz
- Frühwarnsensor zur Feststellung von Wassereinbruch in die Ölkammer der Gleitringdichtung
- Max. 15 Anläufe pro Stunde

Werkstoffe

- Lauftrad, Motor- und Pumpengehäuse: Grauguss
- Welle mit Rotor: Edelstahl
- doppelte Gleitringdichtung, ölgekühlt: Siliziumkarbid/Viton
- Kabellänge: 10mtr. . – H07RN8F
- Dreiphasen: 400V ± 5% - 50Hz



Technische Daten

TYP	NOMINAL POWER P2		INPUT POWER P1	AMPERE	Q = Kapazität											
	PS	kW			kW	dreiphasig	m³/h	36	72	108	144	180	216	288	360	432
dreiphasig 230/400V-50Hz	PS	kW	kW	68	dreiphasig	m³/h	36	72	108	144	180	216	288	360	432	504
					3x400V	lt/1'	600	1200	1800	2400	3000	3600	4800	6000	7200	8400
AT150/4/340	47	35	37,5	68	H (m)	36	34	31	29	26	24	20	15	10	6	
AT150/4/340	54	40	44,2	75,3		44	42	39	37	35	33	28	24	19	14	
AT150/4/340	61	45	48,5	92,2		50	48	46	44	42	40	36	31	26	20	



SEITZ KG • Pumpentechnik

Waldenserstr. 23
D- 71277 Rutesheim - Perouse
www.seitz-pumpen.de

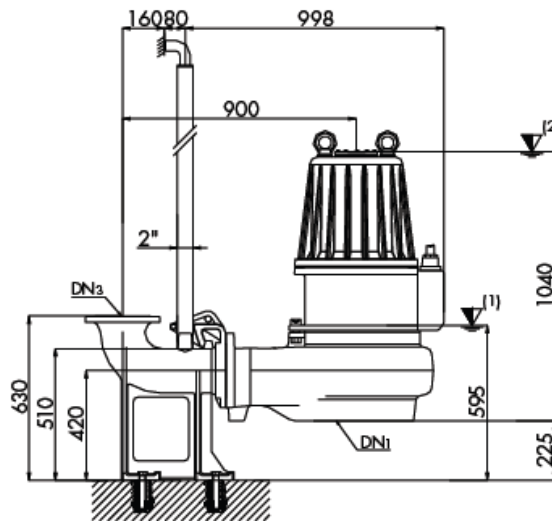
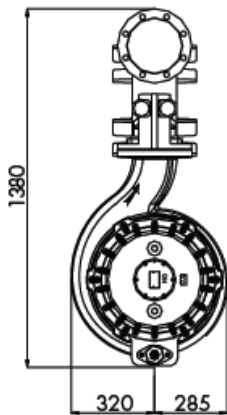
File:Dateien/Kataloge/Tauchpumpenkataloge/Dr/AT150-4-340.docx

Tel.: 07152 / 5 88 87
Tel.: 07152 / 90 113 40
Fax: 07152 / 90 113 50

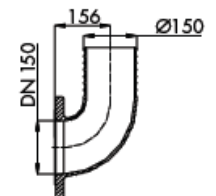
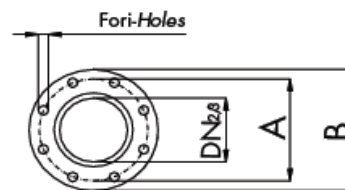
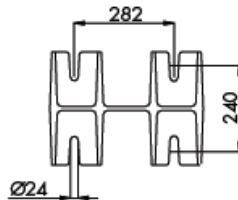
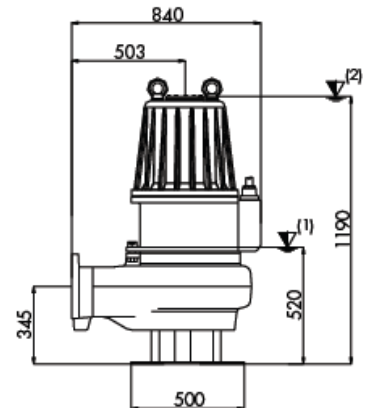
mit Einkanallauftrad **AT 150/4/340**

Abmessung und Gewicht = 550kg / 585kg / 590kg

Feste Installation

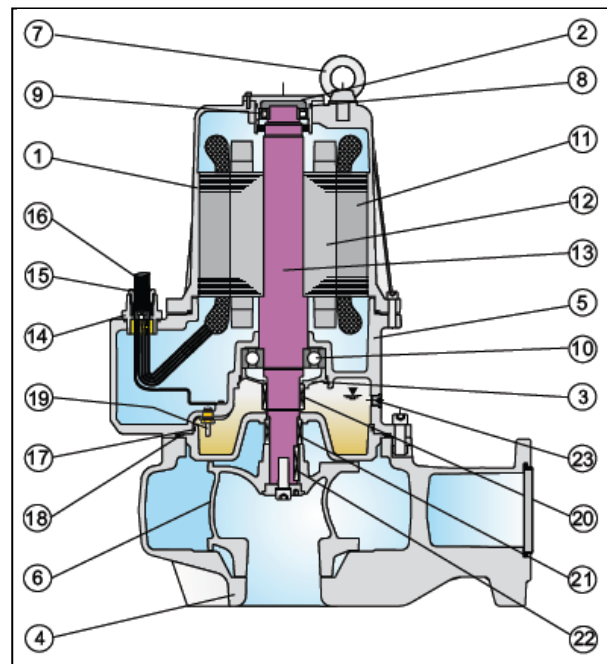


Mobile Installation



ERSATZTEILLISTE

Nr.	Bezeichnung
1	Motorgehäuse
2	Lageblock
3	Sicherungsring
4	Pumpengehäuse
5	Motorflansch
6	Lauftrad
7	Kettenring
8	O-Ring
9	Kugellager, oben
10	Kugellager, unten
11	Stator
12	Rotor
13	Motorwelle
14	Kabelhalterung
15	Kabelführung
16	Kabel
17	O-Ring
18	O-Ring
19	Sensor
20	Gleitringdichtung, oben
21	Gleitringdichtung, unten
22	Passfeder
23	Ablausschraube-Ölkammer



SEITZ KG • Pumpentechnik

Waldenserstr. 23
D- 71277 Rutesheim - Perouse
www.seitz-pumpen.de

FileDateien/Kataloge/Taurchumpenkataloge/Dr/AT150-4-340.docx

Tel.: 07152 / 5 88 87
Tel.: 07152 / 90 113 40
Fax: 07152 / 90 113 50