

AT 150/4/240 mit Einkanallauftrad

Einsatzgebiet

Elektrische Tauchmotorpumpe mit geschlossenem Einkanallauftrad

- für zivile und industrielle Wassersysteme
- für Klärgruben
- schmutzige und schlammige Flüssigkeiten mit Festbestandteilen
- Mischwasser

Einsatzbedingungen

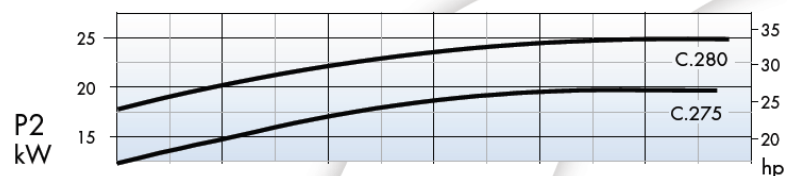
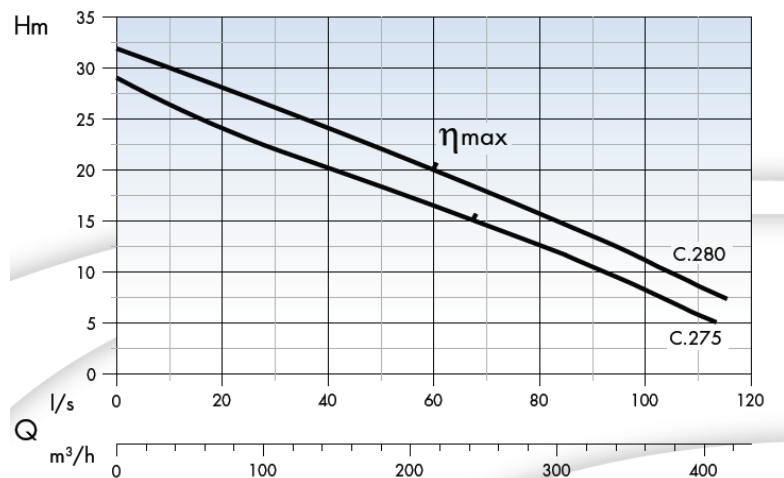
- Medium-Temperatur: bis 40°C (optional bis 60°C)
- Mindesteintauchtiefe: 480mm
- Max. Eintauchtiefe: 20mtr.
- pH-Wert: 6 bis 10
- Offener Durchgang: bis 120mm
- Dauerbetrieb möglich

Motor

- 4-poliger Motor – $U = 1.450 \text{min}^{-1}$
- Isolationsklasse F
- Schutzart IP68
- Wärmeschutz
- Frühwarnsensor zur Feststellung von Wassereintrich in die Ölkammer der Gleitringdichtung
- Max. 15 Anläufe pro Stunde

Werkstoffe

- Lauftrad, Motor- und Pumpengehäuse: Grauguss
- Welle mit Rotor: Edelstahl
- doppelte Gleitringdichtung, ölgekühlt: Siliziumkarbid/Viton
- Kabellänge: 10mtr. . – H07RN8F
- Dreiphasen: 400V ± 5% - 50Hz



Technische Daten

TYP	NOMINAL POWER P2		INPUT POWER P1	AMPERE	Q = Kapazität										
	PS	kW			kW	dreiphasig	m³/h	36	72	108	144	180	216	252	288
dreiphasig	PS	kW	kW	39,7	3x400V	600	1200	1800	2400	3000	3600	4200	4800	5400	6600
AT150/4/240					27	20	20,3	39,7	H (m)	26,5	24	22	20	18	16,5
AT150/4/240	34	25	25,8	47,7	H (m)	30	28	26,5	24,5	22	20	17,5	15,5	13,5	8,5



SEITZ KG • Pumpentechnik

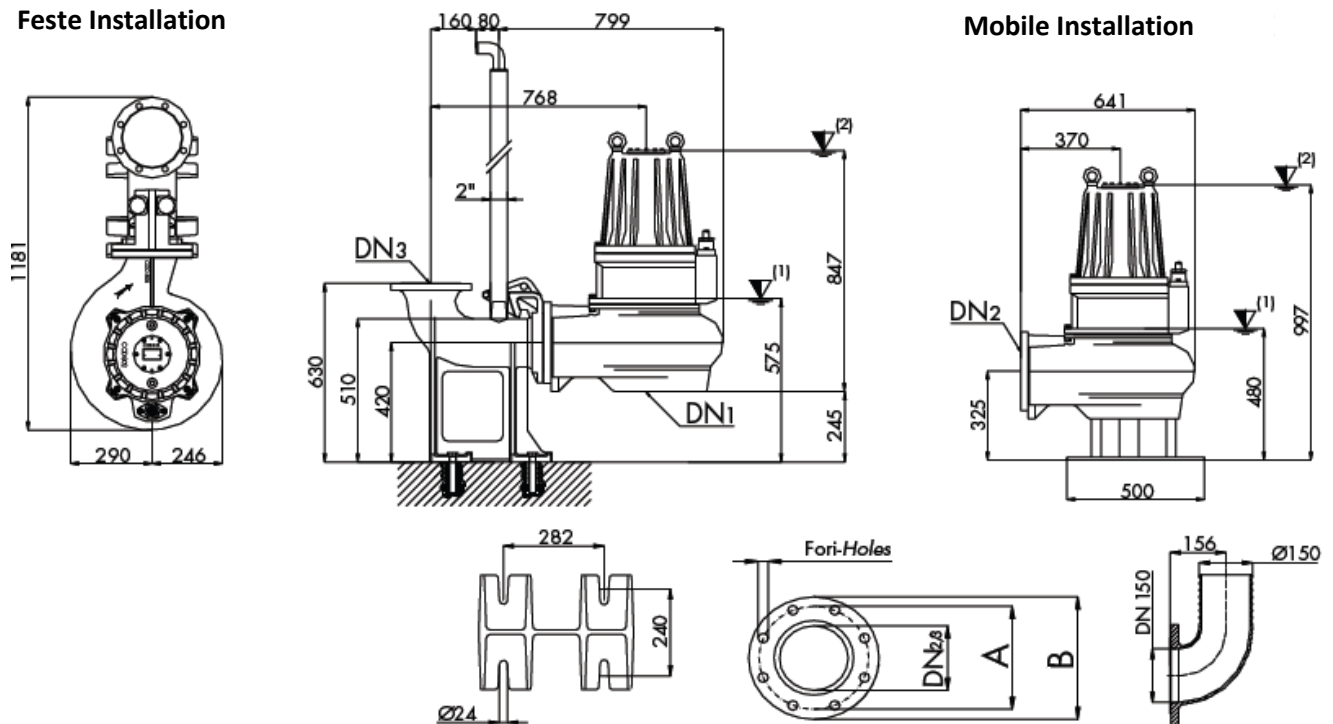
Waldenserstr. 23
D- 71277 Rutesheim - Perouse
www.seitz-pumpen.de

File:Dateien/Kataloge/Tauchpumpenkataloge/Dr/AT150-4-240.docx

Tel.: 07152 / 5 88 87
Tel.: 07152 / 90 113 40
Fax: 07152 / 90 113 50

mit Einkanallauftrad AT 150/4/240

Abmessung und Gewicht = 308kg / 320kg



ERSATZTEILLISTE

Nr.	Bezeichnung
1	Motorgehäuse
2	Lageblock
3	Sicherungsring
4	Pumpengehäuse
5	Motorflansch
6	Lauftrad
7	Kettenring
8	O-Ring
9	Kugellager, oben
10	Kugellager, unten
11	Stator
12	Rotor
13	Motorwelle
14	Kabelhalterung
15	Kabelführung
16	Kabel
17	O-Ring
18	O-Ring
19	Sensor
20	Gleitringdichtung, oben
21	Gleitringdichtung, unten
22	Passfeder
23	Ablausschraube-Ölkammer

