

# AT 150/4/200 mit Einkanallauftrad

## Einsatzgebiet

Elektrische Tauchmotorpumpe mit geschlossenem Einkanallauftrad

- für zivile und industrielle Wassersysteme
- für Klärgruben
- schmutzige und schlammige Flüssigkeiten mit Festbestandteilen
- Mischwasser

## Einsatzbedingungen

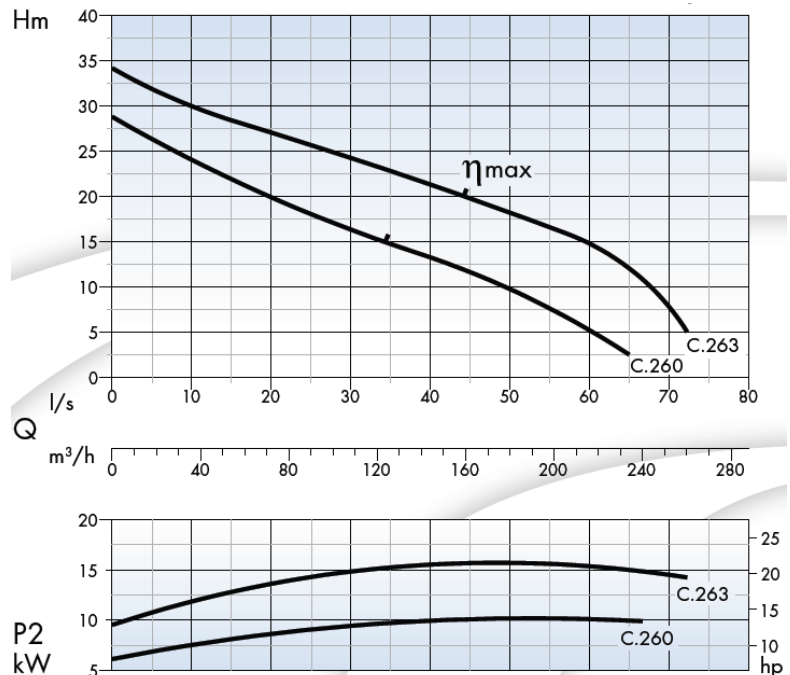
- Medium-Temperatur: bis 40°C (optional bis 60°C)
- Mindesteintauchtiefe: 347mm
- Max. Eintauchtiefe: 20mtr.
- pH-Wert: 6 bis 10
- Offener Durchgang: bis 80mm
- Dauerbetrieb möglich

## Motor

- 4-poliger Motor – U = 1.450min<sup>-1</sup>
- Isolationsklasse F
- Schutzart IP68
- Wärmeschutz
- Frühwarnsensor zur Feststellung von Wassereintrich in die Ölkammer der Gleitringdichtung
- Max. 15 Anläufe pro Stunde

## Werkstoffe

- Lauftrad, Motor- und Pumpengehäuse: Grauguss
- Welle mit Rotor: Edelstahl
- doppelte Gleitringdichtung, ölgekühlt: Siliziumkarbid/Viton
- Kabellänge: 10mtr. . – H07RN8F
- Dreiphasen: 400V ± 5% - 50Hz



## Technische Daten

TYP	NOMINAL POWER P2		INPUT POWER P1	AMPERE	Q = Kapazität											
	PS	kW			kW	dreiphasig	m³/h	18	36	54	72	90	108	144	180	216
230/400V-50Hz	13,5	10	11,5	21,3	dreiphasig	lt/1'	300	600	900	1200	1500	1800	2400	3000	3600	4200
AT150/4/200					H (m)	26,5	24	22	20	18	16,5	13	10	5		
AT150/4/200	22,5	16,5	18,8	33,2			32	30	28	27,5	26	24,5	21,5	18	15	7,5



**SEITZ KG • Pumpentechnik**

Waldenserstr. 23  
D- 71277 Rutesheim - Perouse  
[www.seitz-pumpen.de](http://www.seitz-pumpen.de)

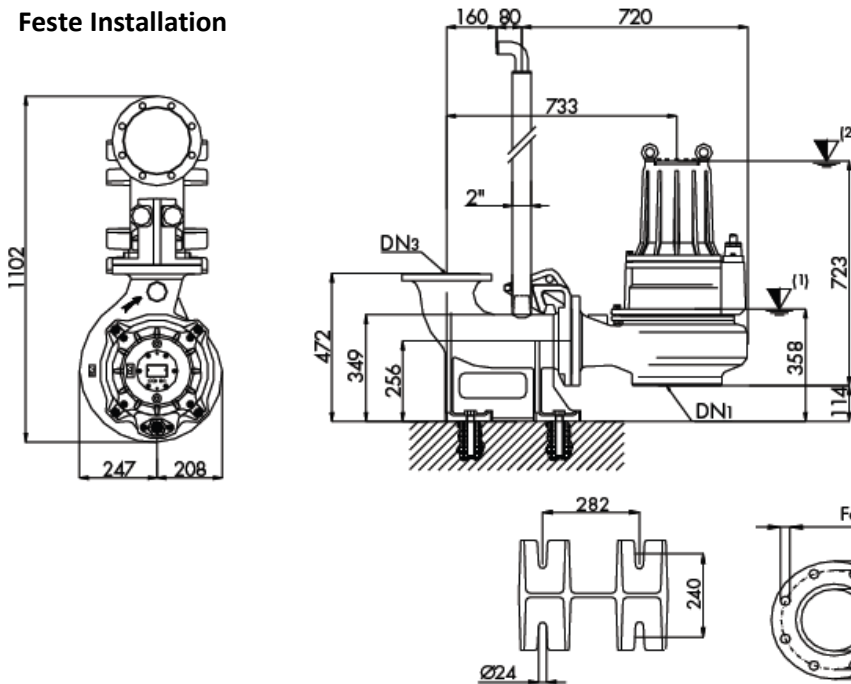
File:Dateien/Kataloge/Tauchpumpenkataloge/Dr/AT150-4-200.docx

Tel.: 07152 / 5 88 87  
Tel.: 07152 / 90 113 40  
Fax: 07152 / 90 113 50

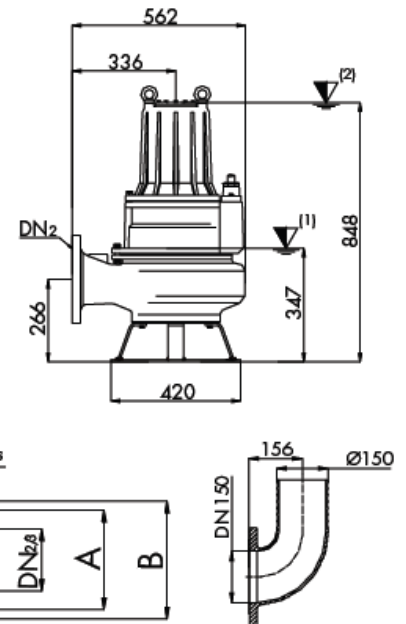
# mit Einkanallauftrad AT 150/4/200

**Abmessung und Gewicht = 226kg / 235kg**

Feste Installation

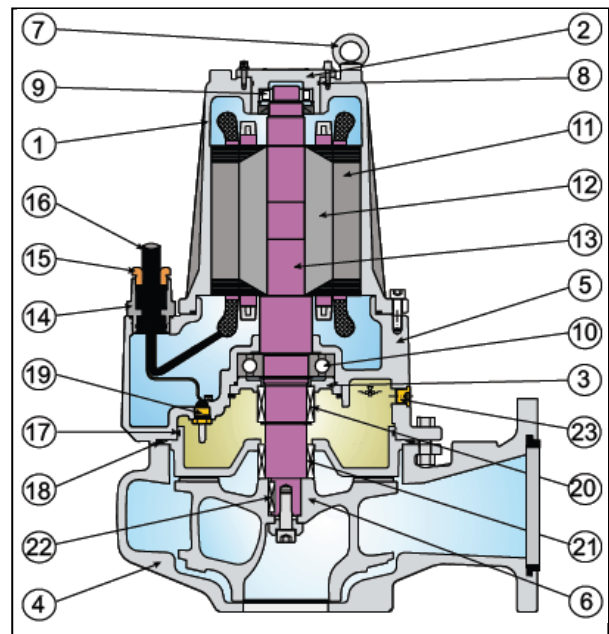


Mobile Installation



## ERSATZTEILLISTE

Nr.	Bezeichnung
1	Motorgehäuse
2	Lageblock
3	Sicherungsring
4	Pumpengehäuse
5	Motorflansch
6	Lauftrad
7	Kettenring
8	O-Ring
9	Kugellager, oben
10	Kugellager, unten
11	Stator
12	Rotor
13	Motorwelle
14	Kabelhalterung
15	Kabelführung
16	Kabel
17	O-Ring
18	O-Ring
19	Sensor
20	Gleitringdichtung, oben
21	Gleitringdichtung, unten
22	Passfeder
23	Ablausschraube-Ölkammer



**SEITZ KG • Pumpentechnik**

Waldenserstr. 23  
D- 71277 Rutesheim - Perouse  
[www.seitz-pumpen.de](http://www.seitz-pumpen.de)

FileDateien/Kataloge/Tauchpumpenkataloge/Dr/AT150-4-200.docx

Tel.: 07152 / 5 88 87  
Tel.: 07152 / 90 113 40  
Fax: 07152 / 90 113 50