

# Mehrstufige, vertikale Kreiselpumpe

# RVM

Preisliste: [hier klicken](http://seitzpumpen.homepage.t-online.de/PDF-Dateien/Preisliste/RVM.pdf)

## Einsatzgebiet

Mehrstufige, vertikale Kreiselpumpe geeignet zur Druckerhöhung bei vergleichsweise niedrigem Energieverbrauch.

- Universalpumpe für zivilen und industriellen Einsatz
- für Druckerhöhungsanlagen
- zur Beregnung in der Landwirtschaft und Sportplätzen.

## Einsatzbedingungen

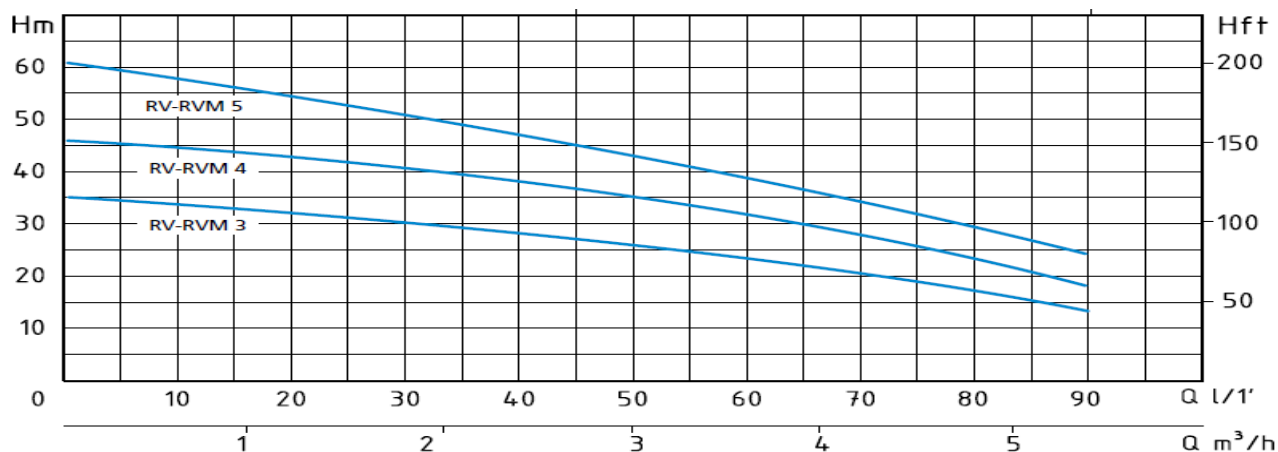
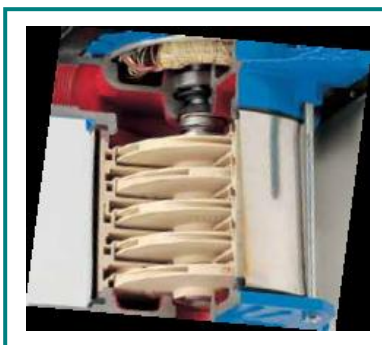
- Medium-Temperatur: bis 35°C
- Umgebungstemperatur: bis 40°C
- Höchstzulässiger Pumpendruck 10Bar
- Saughöhe bis 7mtr, normalsaugend
- Dauerbetrieb möglich

## Motor

- Isolationsklasse F
- Schutzart IP55
- 2-poliger Induktionsmotor mit 50Hz (n=2850min<sup>-1</sup>)

## Werkstoffe

- Diffusor und Laufrad: NORYL
- Pumpenmantel, Welle mit Rotor: Edelstahl
- Pumpengehäuse und Motorflansch: Grauguss
- Gleitringdichtung: Siliziumkarbid



## Technische Daten n=2850 1/min

TYP		NOMINAL POWER P2		INPUT POWER P1	AMPERE		Q = Kapazität										
einphasig	dreiphasig	PS	kw	kw	einphasig	dreiphasig	m³/h	0	1,2	2,4	3,6	4,8	6	7,2	8,4	9,6	10,8
230V-50Hz	230/400V-50Hz				1x230V	3x400V	lt/1'	0	20	40	60	80	100	120	140	160	180
<b>RVM40</b>	<b>RV40</b>	2	1,5	2	9,3	4,2	H (m)	50	48	45	43	39	35	30	23	15	
	<b>RV50</b>	2,5	1,85	2,2		4,6		60	57	54	52	47	41	34	25	18	
	<b>RV60</b>	3	2,2	2,7		5,3		73	68	66	64	57	49	41	32	22	
	<b>RV80</b>	4	3	3,5		6,6		97	92	87	83	77	69	58	46	30	15

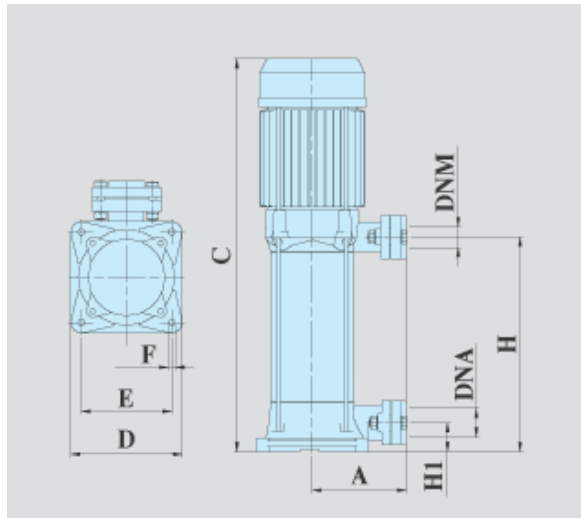
Kataloge/Pumpenkatalog/Daten/RVM.docx



**SEITZ KG • Pumpentechnik**

Waldenserstr. 23  
D- 71277 Rutesheim - Perouse  
[www.seitz-pumpen.de](http://www.seitz-pumpen.de)

Tel.: 07152 / 5 88 87  
Tel.: 07152 / 90 113 40  
Fax: 07152 / 90 113 50



### Abmessung und Gewicht

TYP		ABMESSUNGEN in mm									LAUF- RÄDER	GEWICHT in kg
einphasig	dreiphasig	A	C	D	E	F	H	H1	DNA	DNM		
<b>RVM40</b>	<b>RV40</b>	156	525	181	147	11	239	41	1¼"	1"	4	26
	<b>RV50</b>	156	554	181	147	11	268	41	1¼"	1"	5	27
	<b>RV60</b>	156	583	181	147	11	297	41	1¼"	1"	6	28
	<b>RV80</b>	156	641	181	147	11	355	41	1¼"	1"	8	32