

# Mehrstufige, horizontale Kreiselpumpe

# RSM

Preisliste: [hier klicken](http://seitzpumpen.homepage.t-online.de/PDF-Dateien/Preisliste/RSM.pdf)  <http://seitzpumpen.homepage.t-online.de/PDF-Dateien/Preisliste/RSM.pdf> 

## Einsatzgebiet

Die horizontale, mehrstufige Kreiselpumpe ist geeignet zur Druckerhöhung und Wasserförderung bei vergleichbar niedrigem Energieverbrauch.

geringe Betriebsgeräusche, sehr guten Eigenschaften

- für Druckerhöhungsanlagen
- für kleine Beregnungsanlagen
- für Autowaschanlagen

## Einsatzbedingungen

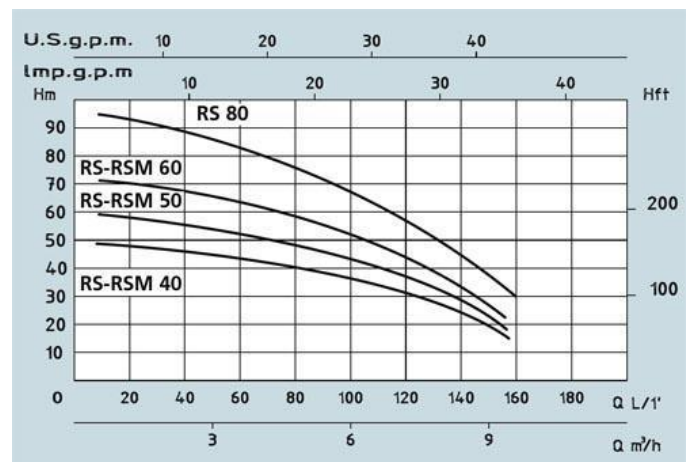
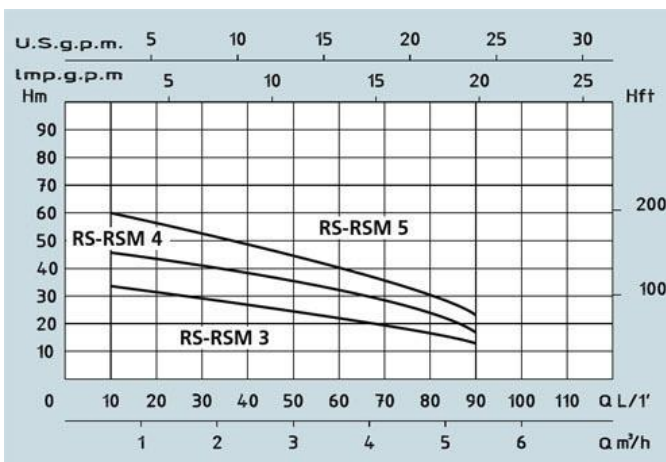
- Medium-Temperatur: bis 35°C
- Umgebungstemperatur: bis 40°C
- Höchstzulässiger Pumpendruck 10Bar
- Max. Saughöhe 7mtr, normalsaugend
- Dauerbetrieb möglich

## Motor

- Isolationsklasse F
- Schutzart IP44
- 2-poliger-Induktionsmotor ( $n=2850\text{min}^{-1}$ )

## Werkstoffe

- Pumpenkörper und Motorauslage: Grauguss
- Laufräder, Diffusor: NORYL
- Pumpengehäuse und Welle mit Rotor: **Edelstahl**
- Gleitringdichtung: Kohle/Keramik; Silicio/Silicio (bei RS-RSM 40-50-60-80)



## Technische Daten n=2850 1/min

| TYP       |               | NOMINAL POWER P2 |     | AMPERE    |            | Q = Kapazität |     |     |     |     |     |     |     |     |     |     |
|-----------|---------------|------------------|-----|-----------|------------|---------------|-----|-----|-----|-----|-----|-----|-----|-----|-----|-----|
| einphasig | dreiphasig    | PS               | kW  | einphasig | dreiphasig | m³/h          | 0,6 | 1,2 | 1,8 | 2,7 | 3,6 | 4,5 | 5,4 | 7,2 | 8,4 | 9,6 |
| 230V-50Hz | 230/400V-50Hz |                  |     | 1x230V    | 3x400V     |               |     |     |     |     |     |     |     |     |     |     |
| RSM3      | RS3           | 0,8              | 0,6 | 3,5       | 1,8        | H (m)         | 34  | 33  | 31  | 28  | 23  | 18  | 13  |     |     |     |
| RSM4      | RS4           | 1                | 0,7 | 4,8       | 2,2        |               | 45  | 44  | 43  | 38  | 33  | 25  | 18  |     |     |     |
| RSM5      | RS5           | 1,5              | 1,1 | 6,2       | 3          |               | 60  | 56  | 53  | 47  | 40  | 33  | 24  |     |     |     |
| RSM40     | RS40          | 2                | 1,5 | 9,3       | 4,2        |               | 49  | 48  | 47  | 44  | 43  | 40  | 37  | 30  | 23  | 15  |
| RSM50     | RS50          | 2,5              | 1,9 | 10        | 4,6        |               | 59  | 57  | 56  | 55  | 52  | 48  | 44  | 34  | 25  | 18  |
| RSM60     | RS60          | 6                | 5,5 | 12        | 5,3        |               | 71  | 68  | 67  | 65  | 64  | 58  | 53  | 41  | 32  | 22  |
|           | RS80          | 4                | 3   |           | 6,6        |               | 95  | 92  | 90  | 88  | 83  | 78  | 73  | 58  | 46  | 30  |

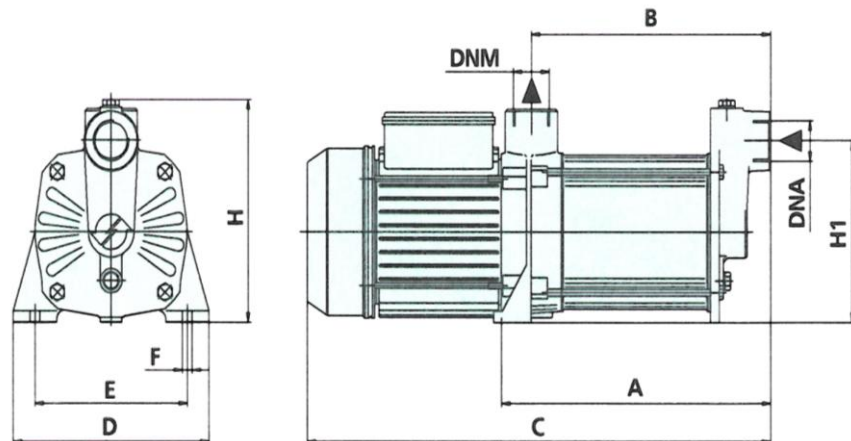
Kataloge/Pumpenkatalog/Daten/RSM.docx



**SEITZ KG • Pumpentechnik**

Waldenserstr. 23  
D- 71277 Rutesheim - Perouse  
[www.seitz-pumpen.de](http://www.seitz-pumpen.de)

Tel.: 07152 / 5 88 87  
Tel.: 07152 / 90 113 40  
Fax: 07152 / 90 113 50



### Abmessung und Gewicht

| TYP       |            | ABMESSUNGEN in mm |     |     |     |     |     |     |     |     |     | LAUF-<br>RÄDER | GEWICHT<br>in kg |
|-----------|------------|-------------------|-----|-----|-----|-----|-----|-----|-----|-----|-----|----------------|------------------|
| einphasig | dreiphasig | A                 | B   | C   | D   | E   | F   | H   | H1  | DNA | DNM |                |                  |
| RSM3      | RS3        | 195               | 170 | 375 | 180 | 140 | 9,5 | 185 | 150 | 1"  | 1"  | 3              | 13,2             |
| RSM4      | RS4        | 220               | 194 | 400 | 180 | 140 | 9,5 | 185 | 150 | 1"  | 1"  | 4              | 14,5             |
| RSM5      | RS5        | 245               | 218 | 420 | 180 | 140 | 9,5 | 185 | 150 | 1"  | 1"  | 5              | 14,8             |
| RSM40     | RS40       | 269               | 228 | 514 | 194 | 150 | 13  | 242 | 189 | 1¼" | 1"  | 4              | 22               |
| RSM50     | RS50       | 298               | 257 | 543 | 194 | 150 | 13  | 242 | 189 | 1¼" | 1"  | 5              | 23               |
| RSM60     | RS60       | 327               | 286 | 572 | 194 | 150 | 13  | 242 | 189 | 1¼" | 1"  | 6              | 24               |
|           | RS80       | 385               | 344 | 630 | 194 | 150 | 13  | 242 | 189 | 1¼" | 1"  | 8              | 25               |

### Verwendungsmöglichkeit: Druckerhöhungswerk, Hauswasserwerk

