

Selbstansaugende Kreiselpumpe mit Vorfilter

NMP

Preisliste: [hier klicken](http://seitzpumpen.homepage.t-online.de/PDF-Dateien/Preisliste/NMP.pdf)  <http://seitzpumpen.homepage.t-online.de/PDF-Dateien/Preisliste/NMP.pdf> 

Einsatzgebiet

Selbstansaugende Kreiselpumpe mit Edelstahl-Vorfilter in Blockbauweise.

- zur Wasserumwälzung in Schwimmbad-Filteranlagen
- für reines oder leicht verschmutztes Wasser mit schwimmenden Festkörpern

Einsatzbedingungen

- Medium-Temperatur: bis 60°C
- Umgebungstemperatur: bis 40°C
- Höchstzulässiger Pumpendruck 6Bar
- Max. Saughöhe 7mtr
- Dauerbetrieb möglich

Motor

- Isolationsklasse F
 - Schutzart IP54
 - 2-poliger-Induktionsmotor ($n=2900\text{min}^{-1}$)
- NMP: dreiphasig (Drehstrom) 230/400V $\pm 10\%$ bis 3kW
400/690V $\pm 10\%$
von 4 bis 11kW
- NMPM: einphasig (Wechselstrom) 230V $\pm 10\%$
mit Thermoschalter.



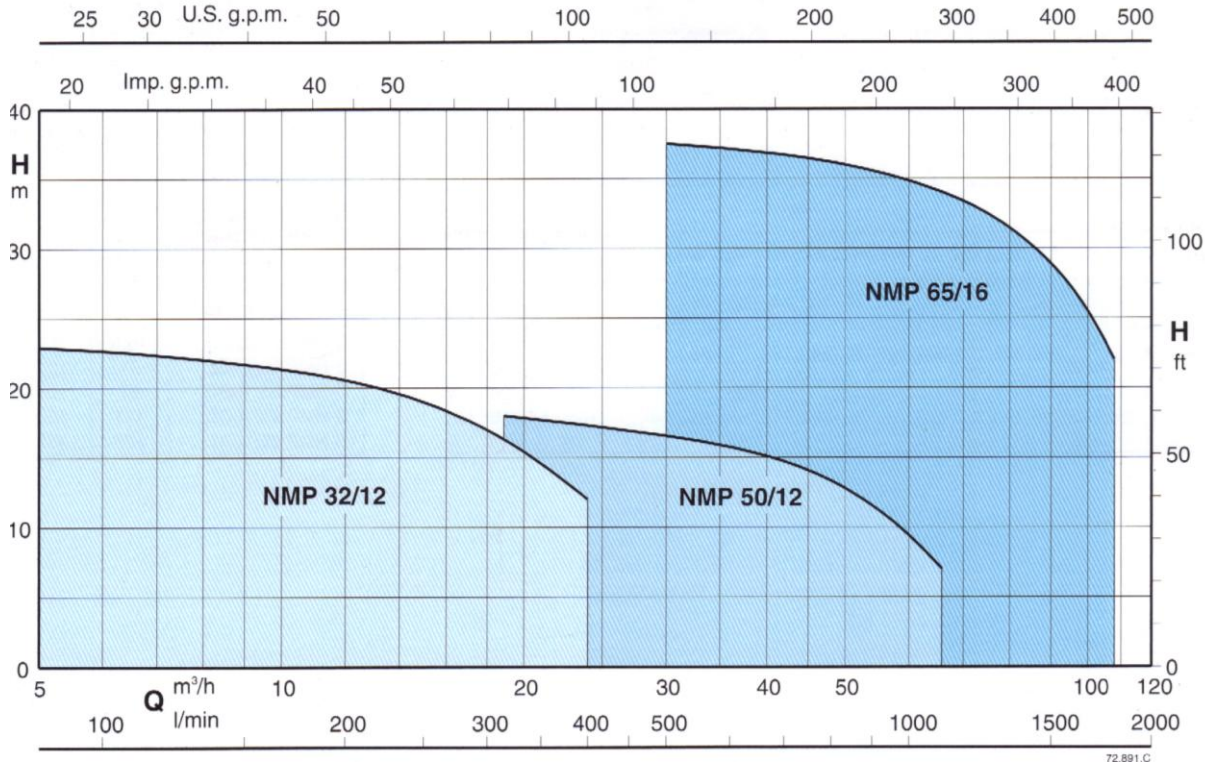
Werkstoffe

Bei Typ NMP

- Pumpengehäuse, Laterne, Laufrad (für NMP32/12 aus Messing) und Filterdeckel: Grauguss
- Welle und Saugsieb: Edelstahl
- Gleitringdichtung: Kohle/Keramik

Bei Typ B-NMP in Bronze-Ausführung

- Pumpengehäuse, Laterne, Laufrad (für NMP32/12 aus Messing) und Filterdeckel: Bronze
- Welle, Saugsieb: Edelstahl
- Gleitringdichtung: Kohle/Keramik



Kataloge/Pumpenkatalog/Daten/NMP.docx

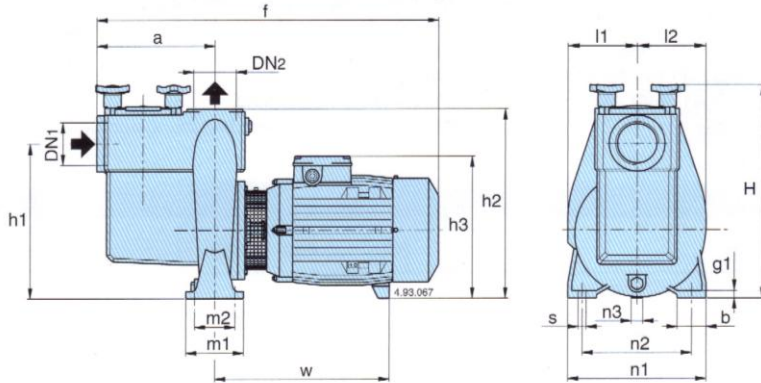


SEITZ KG • Pumpentechnik

Waldenserstr. 23
D- 71277 Rutesheim - Perouse
www.seitz-pumpen.de

Tel.: 07152 / 5 88 87
Tel.: 07152 / 90 113 40
Fax: 07152 / 90 113 50

Abmessung und Gewicht



TYP	DN1	DN2	mm																		
			ISO 228	a	f	h1	h2	h3	H	m1	m2	n1	n2	n3	b	s	l	l1	l2	w	g1
B-NMP 32/12AE-DE-FE B-NMP 32/12SE	G 2	G 2	195	510	230	280	210	320	100	70	190	140	30	50	14	-	106	99	220	12	
B-NMP 50/12FE-GE-HE B-NMP 50/12DE	G 2 1/2	G 2 1/2	205	540 602	262	322	222 240	360	100	70	240	190	37 20	50	14	-	120	117	234 298	12	
B-NMP 65/16FE B-NMP 65/16DE-EE B-NMP 65/16AE-CE	G 3	G 3	320	717 748 858	360	440	288 320 345	470	125	95	280	212	60 49 43	65	14	-	165	164	298 319 408	15	

TYP	NMP kg	B-NMP kg
B-NMP 32/12FE	30	32
B-NMP 32/12DE	30	32
B-NMP 32/12AE	31	33
B-NMP 32/12SE	33	35
B-NMP 50/12HE	37	39
B-NMP 50/12GE	38,5	40
B-NMP 50/12FE	38,5	41,5
B-NMP 50/12DE	47,5	51,5
B-NMP 65/16FE	78,5	89
B-NMP 65/16EE	91	101
B-NMP 65/16DE	97	107
B-NMP 65/16CE	121	130
B-NMP 65/16AE	127	137

Technische Daten n=2900 1/min

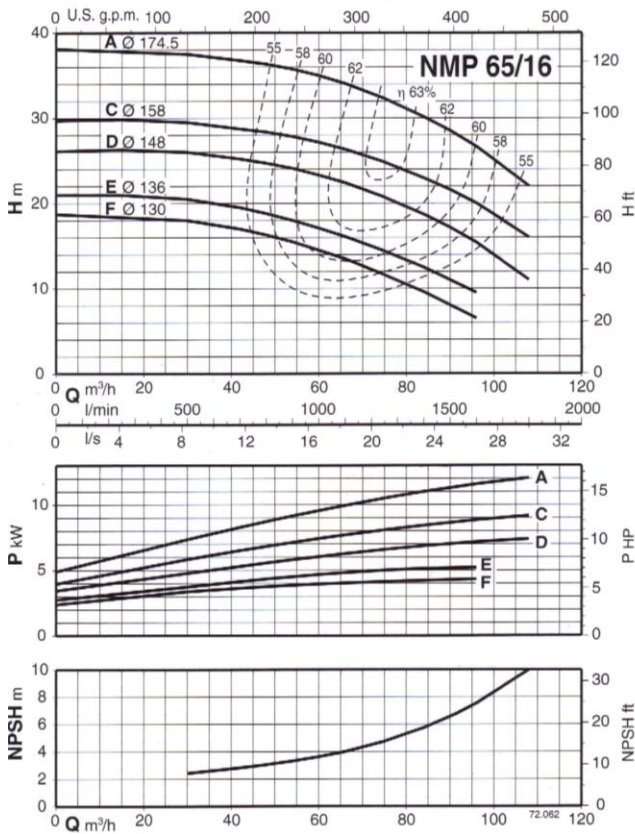
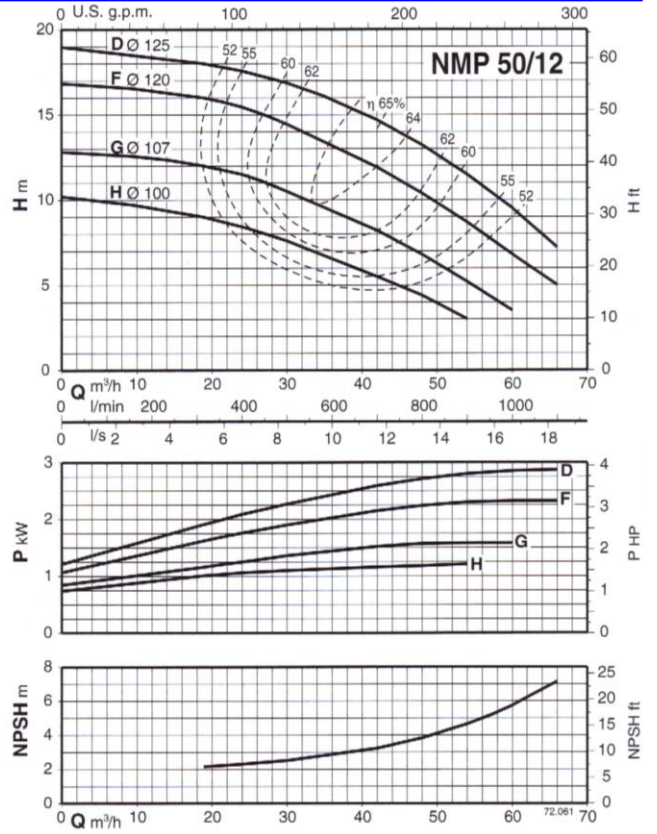
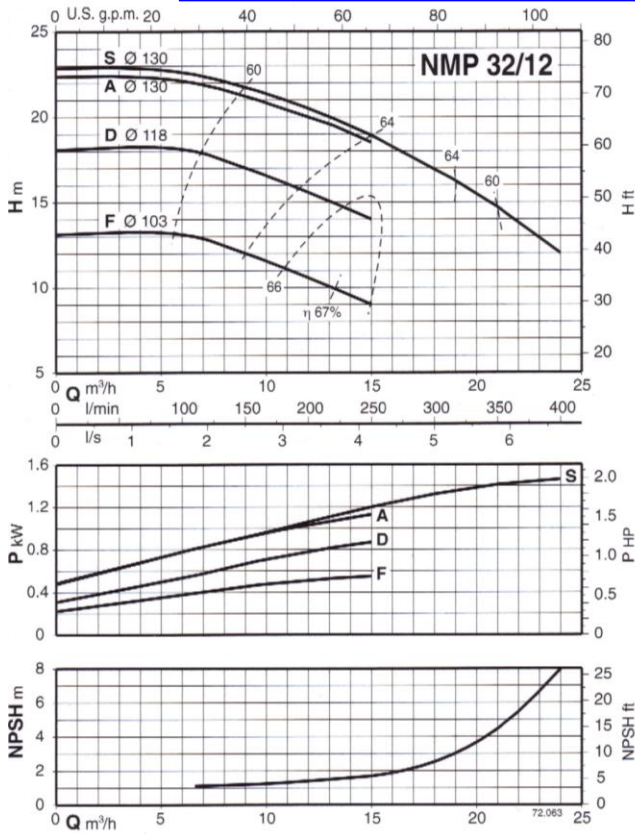
TYP				MOTORNENN-LEISTUNG P2		Q = Kapazität																		
dreiphasig	AMPERE		einphasig	AMPERE	PS	kW	m³/h lt/min	6,6	9,6	10,8	12	13,2	15	18,9	21	24	30	42	48	54	60	66	75	84
	230V	400V						230V	H (m)	110	160	180	200	220	250	315	350	400	500	700	800	900	1000	1100
B-NMP32/12FE	4	2,3			0,75	0,55		13	12	11	10,5	10	9											
			B-NMPM32/12FE	4,5	0,75	0,55		12	11	10	9,5	9	8											
B-NMP32/12DE	4	2,3			1	0,75		18	17	16	15,5	15	14											
			B-NMPM32/12DE	5,8	1	0,75		17	16	15	14,5	14	13											
B-NMP32/12AE	5	2,9			1,5	1,1		22	21	20,5	20	19,5	18,5											
			B-NMPM32/12AE	7,4	1,5	1,1		21,5	20,5	19,5	19	18,5	17,5											
B-NMP32/12SE	7,5	4,3	B-NMP32/12SE	9,2	2	1,5		22,5	21,5	21	20,5	20	19											
B-NMP50/12HE	5	2,9	B-NMP50/12HE	7,4	1,5	1,1								9	9	8,5	7,5	5,5	4,5	3				
B-NMP50/12GE	7,5	4,3	B-NMPM50/12GE	9,2	2	1,5								12	12	11,5	10,5	8	7	5				
B-NMP50/12FE	9,15	5,3			3	2,2								16	16	15,5	14,5	12	10,5	8,5				
B-NMP50/12DE	11,5	6,6			4	3								18	18	17,5	16,5	15	13	11,85				
B-NMP65/16FE		9,6			4	5,5											18	17	16,5	15,5	14,5	13,5	11,5	9,5
B-NMP65/16EE		12			7,5	5,5											20,5	19,5	19	18	17	16	14,5	12,5
B-NMP65/16DE		16			10	7,5											26	25	24,5	24	23	22	21	19
B-NMP65/16CE		18,5			12,5	9,2											29,5	28,5	28	27,5	27	26,5	25	23,5
B-NMP65/16AE		21,5			15	11											37,5	36,5	36	35,5	35	34	32,5	30,5



Selbstansaugende Kreiselpumpe mit Vorfilter

NMP

Preisliste: [hier klicken](http://seitzpumpen.homepage.t-online.de/PDF-Dateien/Preisliste/NMP.pdf)



Kataloge/Pumpenkatalog/Daten/NMP.docx



SEITZ KG • Pumpentechnik

Waldenserstr. 23
D- 71277 Rutesheim - Perouse
www.seitz-pumpen.de

Tel.: 07152 / 5 88 87
Tel.: 07152 / 90 113 40
Fax: 07152 / 90 113 50