

Kreiselpumpe in Blockbauweise

NMD „SEI“

Preisliste: [hier klicken](http://seitzpumpen.homepage.t-online.de/PDF-Dateien/Preisliste/NMD-sei.pdf)  <http://seitzpumpen.homepage.t-online.de/PDF-Dateien/Preisliste/NMD-sei.pdf> 

Einsatzgebiet

Kreiselpumpe in Blockbauweise. Motor und Pumpe sind zu einem Blockaggregat verbunden mit gemeinsamer Welle.

NMD: mit zwei gegenläufigen Laufrädern (mit Axialschubausgleich)

Geeignet für reine Flüssigkeiten, ohne abrasive Bestandteile, die die Pumpenbaustoffe nicht angreifen (Feststoffanteil bis max. 0,2%). Zur Wasserversorgung, für Heizungs- und Klimaanlage, Kühlkreisläufe, für zivile und industrielle Einrichtungen, für Feuerlöschanlagen und für Beregnung und Bewässerung.

Einsatzbedingungen

- Medium-Temperatur: von -10°C bis 90°C
- Umgebungstemperatur: bis 40°C
- Höchstzulässiger Pumpendruck 10Bar (für NMD25/190; NMD32/210; NMD40/180 bis 16Bar)
- Vakuummetrische Saughöhe bis 7mtr
- Dauerbetrieb möglich

Motor

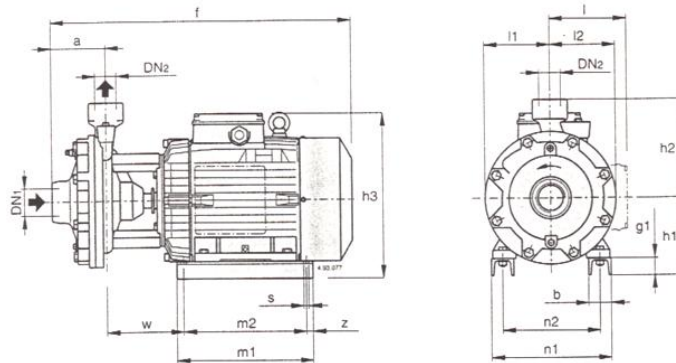
- Isolationsklasse F
 - Schutzart IP54
 - 2-poliger Induktionsmotor 50Hz ($n=2900\text{min}^{-1}$)
- NM, NMD: dreiphasig (Drehstrom)
 230/400V ± 10% bis 3kW
 400/690V ± 10% von 4 bis 9,2 kW
 NMM, NMDM: einphasig (Wechselstrom)
 230V ± 10% mit Theroschalter



NMD

Werkstoffe

Teile-Benennung	NM, NMD	B-NM, B-NMD	I-NM, I-NMD
Pumpengehäuse	Grauguß	Bronze	Cr-Ni-Mo-Stahl 1.4401 AISI 316
Laterne	GJL 200 EN 1561	G-Cu Sn 10 UNI 7013	
Laufrad	Messing P- Cu Zn 40 Pb 2 UNI 5705		
NM 17	Grauguß	Bronze	Cr-Ni-Mo-Stahl 1.4401 AISI 316
	GJL 200 EN 1561	G-Cu Sn 10 UNI 7013	
Welle	Cr Stahl 1.4104	Cr-Ni-Mo-Stahl 1.4401 AISI 316	
	Cr-Ni Stahl 1.4305 von 1,1-1,5-2,2 kW		
Gleitringdichtung	Kohle - Keramik - NBR		



NMD	DN ₁	DN ₂	mm														kg			
			ISO 228		a	f	h ₁	h ₂	h ₃	m ₁	m ₂	n ₁	n ₂	z	b	s		l	l ₁	l ₂
NMD40/180B	G 2 1/2"	G 1 1/2"	121	555	162	215	-	280	250	240	190	15	50	12	170	145	145	102	38	76
NMD40/180A				630	170		355	298	268	266	216		50	12	-			145	38	96

Kataloge/Pumpenkatalog/Daten/NMD-sei.docx



SEITZ KG • Pumpentechnik

Waldenserstr. 23
 D- 71277 Rutesheim - Perouse
www.seitz-pumpen.de

Tel.: 07152 / 5 88 87
 Tel.: 07152 / 90 113 40
 Fax: 07152 / 90 113 50

NMD „SEI“ Kreiselpumpe in Blockbauweise

Preisliste: [hier klicken](http://seitzpumpen.homepage.t-online.de/PDF-Dateien/Preisliste/A.pdf)  <http://seitzpumpen.homepage.t-online.de/PDF-Dateien/Preisliste/A.pdf> 

NMD40/180B „SEI“ 7,5kW

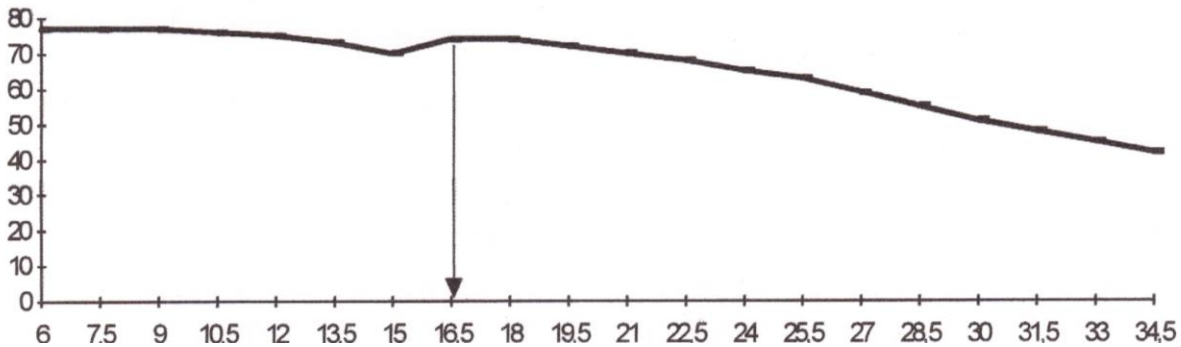
2C312 „SEI“

Basis NMD40/180B, 7,5 kW mit 2 1/2“ Ansaugstutzen und 1. Laufrad NM40/16A

Werte mit ASD-Schaltung

Hauptpumpe

Q [m³/h]	6	7,5	9	10,5	12	13,5	15	16,5	18	19,5	21	22,5	24	25,5	27	28,5	30	31,5	33	34,5
Q [l/min]	100	125	150	175	200	225	250	275	300	325	350	375	400	425	450	475	500	525	550	575
H [m]	77	77	77	76	75	73	70	74	74	72	70	68	65	63	59	55	51	48	45	42



NMD40/180A „SEI“ 9,2kW

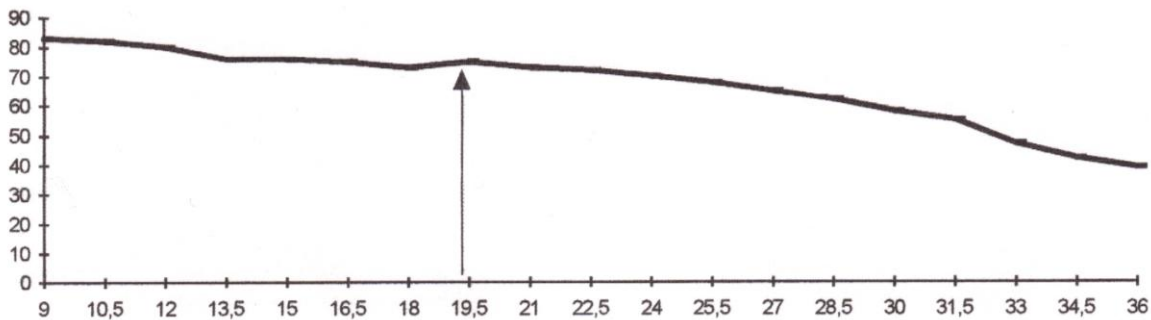
2C322 „SEI“

Basis NMD40/180A, 9,2 kW mit 2 1/2“ Ansaugstutzen und 1. Laufrad NM40/16A

Werte mit ASD-Schaltung

Hauptpumpe

Q [m³/h]	9	10,5	12	13,5	15	16,5	18	19,5	21	22,5	24	25,5	27	28,5	30	31,5	33	34,5	36
Q [l/min]	150	175	200	225	250	275	300	325	350	375	400	425	450	475	500	525	550	575	600
H [m]	83	82	80	76	76	75	73	75	73	72	70	68	65	62	58	55	47	42	39



Kataloge/Pumpenkatalog/Daten/NMD-sei.docx



SEITZ KG • Pumpentechnik

Waldenserstr. 23
D- 71277 Rutesheim - Perouse
www.seitz-pumpen.de

Tel.: 07152 / 5 88 87
Tel.: 07152 / 90 113 40
Fax: 07152 / 90 113 50

NMD „SEI“-2