

Mehrstufige, selbstansaugende Kreiselpumpe

MXA

Preisliste: [hier klicken](http://seitzpumpen.homepage.t-online.de/PDF-Dateien/Preisliste/MXA.pdf)  <http://seitzpumpen.homepage.t-online.de/PDF-Dateien/Preisliste/MXA.pdf> 

Einsatzgebiet

Horizontale, mehrstufige, selbstansaugende Kreiselpumpe in Blockausführung. Einteiliges Topfgehäuse aus Edelstahl mit frontalem Saugstutzen über der Pumpenachse und radialem Druckstutzen nach oben.

Stufen aus NORYL.

- zur Wasserversorgung
- für Haus, Gärten
- zur Bewässerung

Einsatzbedingungen

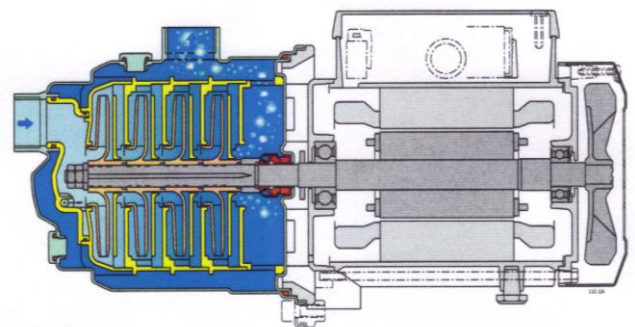
- Medium-Temperatur: von 0°C bis 35°C
- Umgebungstemperatur: bis 40°C
- Höchstzulässiger Pumpendruck 8Bar
- Dauerbetrieb möglich

Motor

- 2-poliger Induktionsmotor mit 50Hz (n=2800 1/min)
- MXA : dreiphasig (Drehstrom) 230/400V ± 10%
- MXAM: einphasig (Wechselstrom) 230V ± 10% mit Thermoschalter. Anlaufkondensator im Klemmkasten.
- Isolationsklasse F
- Schutzart IP54

Werkstoffe

- Pumpengehäuse, Gehäusedeckel: Edelstahl
- Pumpenwelle: Chromstahl
- Sauggehäuse, Stufengehäuse und Laufrad: NORYL
- Gleitringdichtung: Kohle/Keramik



Höhere Sicherheit

gegen Trockenlauf, durch den Saugstutzen über der Pumpenachse and mit der Selbstansaugenden Ansführung.

Robust

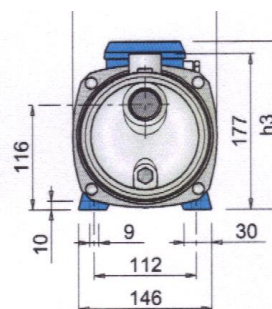
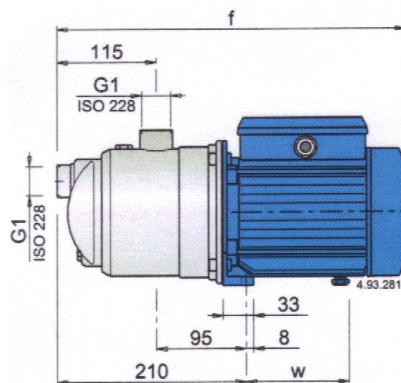
Einteiliges Topfgehäuse.

Kompakt

Einteilige Antriebslaterne mit Grundplatte.

Geräuscharm

mit dem Wassermantel um die Stufen.



Abmessung und Gewicht

TYP	ABMESSUNGEN in mm			GEWICHT in kg	
	f	h3	w	MXA	MXAM
MXA – MXAM 203	362	176	102	6,6	6,7
MXA – MXAM 204	391	188	112	8,7	9,6
MXA – MXAM 403	391	188	112	8,6	9,5
MXA – MXAM 404	391	188	112	9,5	10,5

TYP	GEWICHT in kg	
	MXA	MXAM
MXA – MXAM 205	14	15,3
MXA – MXAM 405	14,8	16,3

Kataloge/Pumpenkatalog/Daten/MXA.docx



SEITZ KG • Pumpentechnik

Waldenserstr. 23
D- 71277 Rutesheim - Perouse
www.seitz-pumpen.de

Tel.: 07152 / 5 88 87
Tel.: 07152 / 90 113 40
Fax: 07152 / 90 113 50

MXA

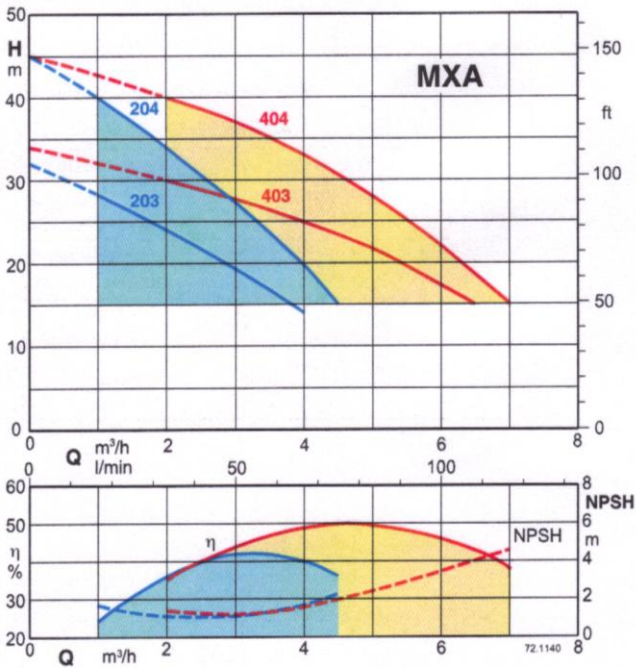
Mehrstufige, selbstansaugende Kreiselpumpe

Preisliste: [hier klicken](http://seitzpumpen.homepage.t-online.de/PDF-Dateien/Preisliste/MXA.pdf)  <http://seitzpumpen.homepage.t-online.de/PDF-Dateien/Preisliste/MXA.pdf> 

Technische Daten n=2800 1/min

TYP				MOTORNENN-LEISTUNG P2		Q = Kapazität								
dreiphasig	AMPERE		einphasig	AMPERE 230V	PS	kW	m³/h	0	1	2	3	4	4,5	5
	230V	400V					lt/min	0	16,6	33,3	50	66,6	75	83,3
MXA203	2,4	1,4	MXAM203	3	0,6	0,45	H (m)	32	28	24	19	14		
MXA204	2,8	1,6	MXAM204	4,2	0,75	0,55	45	40	34	27	20	15		
MXA205	4	2,3	MXAM205	5,8	1	0,75	55,5	50	43	35,5	26,5	21,5	15,5	

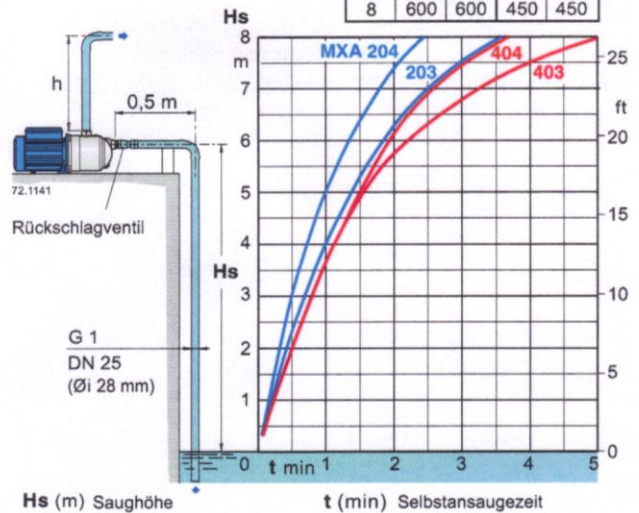
TYP				MOTORNENN-LEISTUNG P2		Q = Kapazität										
dreiphasig	AMPERE		einphasig	AMPERE 230V	PS	kW	m³/h	0	2	3	4	5	6	6,5	7	8
	230V	400V					lt/min	0	33,3	50	66,6	83,3	100	108,3	116,6	133,3
MXA403	2,8	1,6	MXAM403	4,2	0,75	0,55	H (m)	34	30	28	25	22	17	15		
MXA404	3,5	2	MXAM404	5,4	1	0,75	45	40	37	33	28	22	19	15		
MXA405	5	2,9	MXAM405	7	1,5	1	56	51	47,5	43	37,5	31,5	28	24,5	15,5	



Selbstansaug-Fähigkeit

H₂O, T = 20°C, Pa = 1000 hPa (mbar)
50 Hz (n = 2800 1/min)

H _s (m)	h (mm)			
	203	204	403	404
2	100	100	100	100
4	200	200	100	200
6	450	450	300	300
8	600	600	450	450



Kataloge/Pumpenkatalog/Daten/MXA.docx



SEITZ KG • Pumpentechnik

Waldenserstr. 23
D- 71277 Rutesheim - Perouse
www.seitz-pumpen.de

Tel.: 07152 / 5 88 87
Tel.: 07152 / 90 113 40
Fax: 07152 / 90 113 50