

Preisliste: [hier klicken](http://seitzpumpen.homepage.t-online.de/PDF-Dateien/Preisliste/HGM.pdf)

Einsatzgebiet

Selbstansaugende Kreiselpumpe mit offenem Laufrad.
Die eingebaute Rückschlagklappe im Sauganschluss verhindert die Hebewirkung nach dem Abschalten und sichert die automatische Selbstansaugung bei jedem Anlauf.
Die Selbstansaugung erfolgt auch mit teilweise gefülltem Pumpengehäuse und vollständig entleerter Saugleitung.

- für reines und leichtverschmutztes Wasser
- für Bewässerungssysteme

Einsatzbedingungen

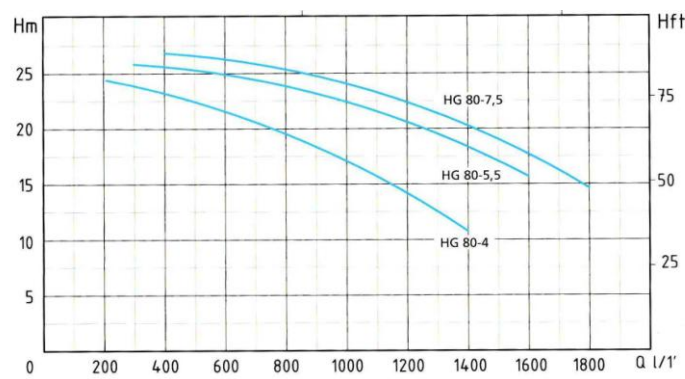
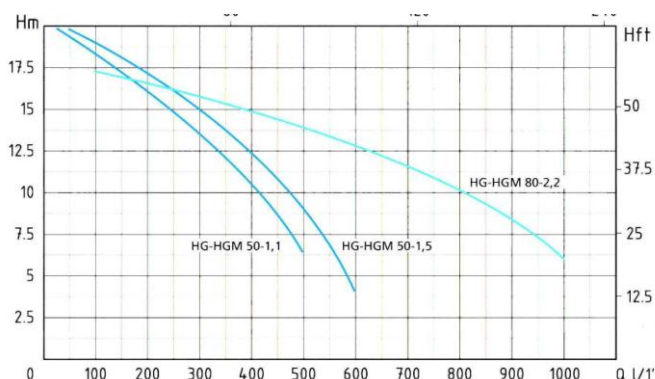
- Medium-Temperatur: von bis 90°C
- Umgebungstemperatur: bis 40°C
- Höchstzulässiger Pumpendruck 10Bar
- Max. Saughöhe 7mtr normalsaugend
- Für Dauerbetrieb 400V

Motor

- Isolationsklasse F
- Schutzart IP44
- 2-poliger-Induktionsmotor ($n=2850\text{min}^{-1}$)

Werkstoffe

- Pumpengehäuse, Laufrad und Motoraufgabe: Grauguss
- Welle mit Rotor: Edelstahl
- Gleitringdichtung: Kohle/Keramik (Hartmetall +278,-€)



Technische Daten n=2850 U/min

TYP		NOMINAL POWER P2		AMPERE		Q = Kapazität												
einphasig	dreiphasig	PS	kW	einphasig	dreiphasig	m ³ /h	1,5	3	6	12	18	24	36	48	60	72	96	
230V-50Hz	400V-50Hz			1x230V	3x400V													lt/1'
HGM1-50-1.1	HG1-50-1.1	1,5	1,1	8,2	3,7	H (m)	19	18	18	16	13	10						
HGM2-50-1.5	HG2-50-1.5	2	1,5	9,5	4,5			19	18	17	15	12	4					
	GT2MK-2.2	3	2,2		6,0		36	35	33	27	19							
	HG3-80-2.2	3	2,2		5,7					17	16	15	14	13	10	6		
	HG4-80-4	5,5	4		8,8						24	23	22	21	19	17	14	
	HG5-80-5.5	7,5	5,5		14							26	26	25	24	22	21	16
	HG-80-7.5	10	7,5		15								27	26	25	23	22	17
	GT3MK-7.5	10	7.5		14,1									43	41	39	35	27

*Baureihe GT mit geschlossenem Laufrad

Kataloge/Pumpenkatalog/Daten/HGM.docx



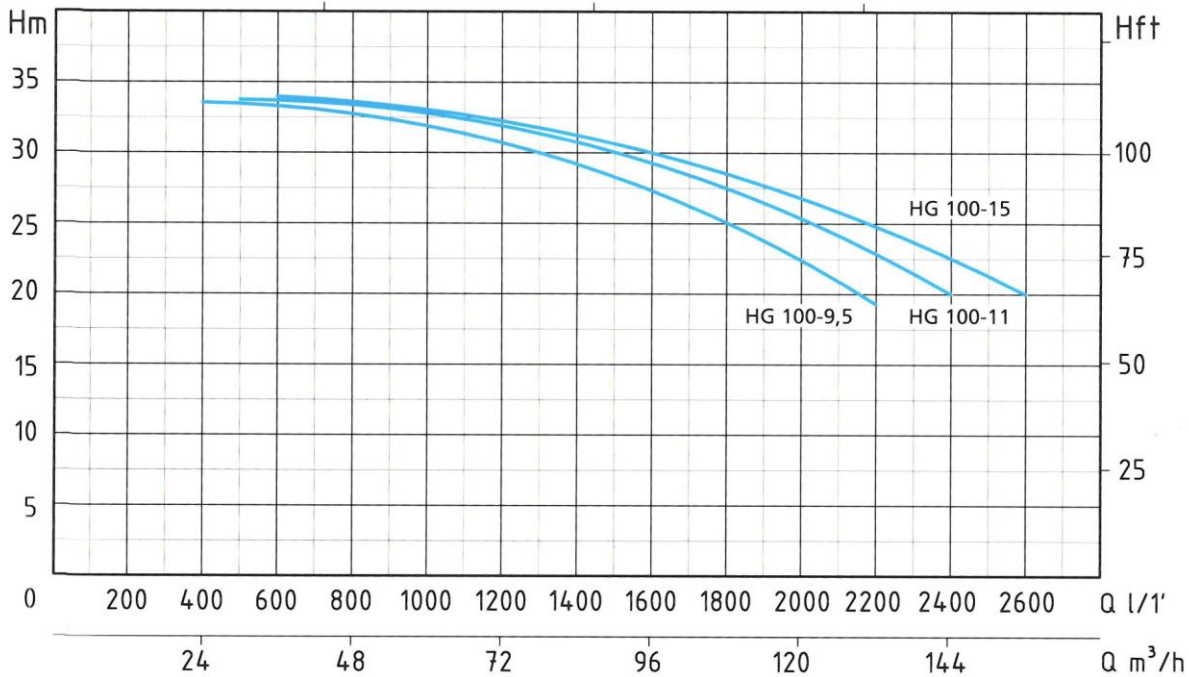
SEITZ KG • Pumpentechnik

Waldenserstr. 23
D- 71277 Rutesheim - Perouse
www.seitz-pumpen.de

Tel.: 07152 / 5 88 87
Tel.: 07152 / 90 113 40
Fax: 07152 / 90 113 50

HG+GT selbstansaugende Kreiselpumpe mit offenem* Laufrad

Preisliste: [hier klicken](http://seitzpumpen.homepage.t-online.de/PDF-Dateien/Preisliste/HGM.pdf)  <http://seitzpumpen.homepage.t-online.de/PDF-Dateien/Preisliste/HGM.pdf> 



HG100															
dreiphasig	PS	kW	dreiphasig	m³/h	12	18	24	36	48	60	78	96	132	144	
400V-50Hz			3x400V	lt/1'	200	300	400	600	800	1000	1300	1600	2200	2400	
HG100-9,5	12,5	9,2	22,5				33	32	31	31	30	27	19		
HG100-11	15	11	26				33	33	32	32	31	29	22	20	
HG100-15	20	15	29					34	33	33	32	30	25	22	
GT3-ZPM-18.5	25	18,5	33		66	65	63	59	53	45					

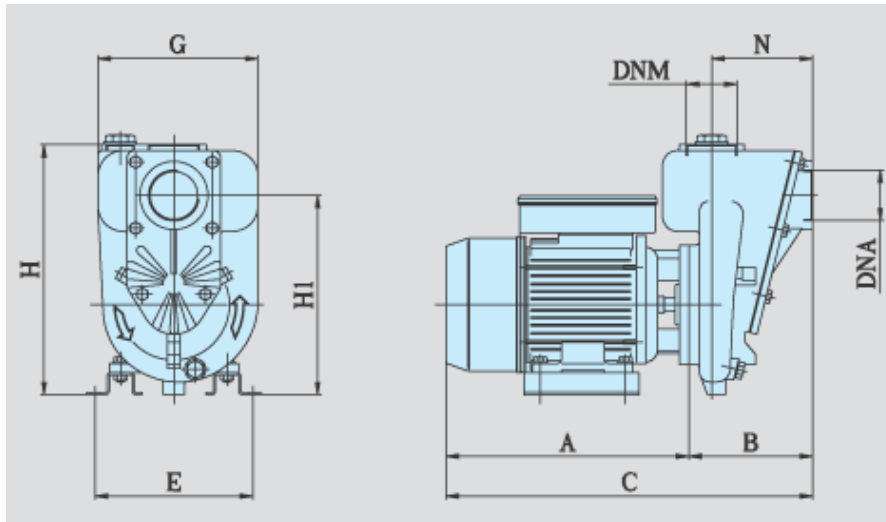
Kataloge/Pumpenkatalog/Daten/HGM.docx



SEITZ KG • Pumpentechnik

Waldenserstr. 23
D- 71277 Rutesheim - Perouse
www.seitz-pumpen.de

Tel.: 07152 / 5 88 87
Tel.: 07152 / 90 113 40
Fax: 07152 / 90 113 50



Abmessung und Gewicht

TYP		ABMESSUNGEN in mm										GEWICHT in kg
1 ph. 230V	3ph. 400V	A	B	C	E	G	H	H1	N	DNA	DNM	
HGM1-50-1.1	HG1-50-1.1	260	152	412	185	193	302	240	122	2"	2"	26
HGM2-50-1.5	HG2-50-1.5	260	152	412	185	193	302	240	122	2"	2"	28
	GT2MK-2.2			450		230	316	241	122	2"	2"	37
	HG3-80-2.2	335	193	528	200	193	312	220	150	3"	3"	36
	HG4-80-4	376	252	628	179	277	443	350	198	3"	3"	75
	HG5-80-5.5	424	252	676	216	277	443	350	198	3"	3"	89
	HG80-7.5	408	252	676	216	277	443	350	198	3"	3"	92
	GT3MK-7.5			750		302	467	85	198	3"	3"	105
	HG100-9.5	552	322	874	235	315	541	411	256	4"	4"	126
	HG100-11	552	322	874	235	315	541	411	256	4"	4"	133
	HG100-15	552	322	874	235	315	541	411	256	4"	4"	164
	GT3-ZPM-18.5			1000		355	525	445	185	3"	3"	247

