

Edelstahl-Normblockpumpe mit Flansch

CX

Preisliste: [hier klicken](http://seitzpumpen.homepage.t-online.de/PDF-Dateien/Preisliste/CX.pdf)  <http://seitzpumpen.homepage.t-online.de/PDF-Dateien/Preisliste/CX.pdf> 

Einsatzgebiet

Kreiselpumpe in Blockbauweise mit einem Laufrad.

Installierbar in verschiedenen Positionen.

- für Flüssigkeiten, auch mit leicht abrasiven Bestandteilen
- für zivile und industrielle Einrichtungen
- Landwirtschaft
- Wasserversorgung
- Beregnungs- und Bewässerungsanlagen
- Hochdrucksysteme
- Heizungs- und Klimaanlage.



Einsatzbedingungen

- Medium-Temperatur: bis 90°C
- Umgebungstemperatur: bis 40°C
- Höchstzulässiger Pumpendruck 10Bar
- Saughöhe bis 7mtr normalsaugend
- Dauerbetrieb möglich

Motor

- Isolationsklasse F
- Schutzart IP44
- 2-poliger Induktionsmotor (n=2850min⁻¹)

Werkstoffe

- Laufrad, Pumpengehäuse, Flansche und Welle mit Rotor: Edelstahl
- Gleitringdichtung: Kohle/Siliziumkarbid



Technische Daten n=2850 1/min

| TYP | NOMINAL POWER P2 | | AMPERE | Q = Kapazität | | | | | | | | | | | | | |
|-------------------------|------------------|------|--------|---------------|-------------------|------|------|------|------|------|------|-----|------|------|------|------|----|
| | PS | kW | | dreiphasig | m ³ /h | 3 | 6 | 9 | 15 | 21 | 30 | 42 | 54 | 60 | 72 | 78 | 84 |
| dreiphasig 400V-50Hz | | | 3x400V | lt/1' | 50 | 100 | 150 | 250 | 350 | 500 | 700 | 900 | 1000 | 1200 | 1300 | 1400 | |
| CX32-160/1,5 | 2 | 1,5 | 4,8 | H (m) | 28,1 | 27,6 | 26,5 | 21,7 | 15 | | | | | | | | |
| CX32-160/2,2 | 3 | 2,2 | 5,2 | | 35,4 | 34,4 | 32,8 | 27, | 21,6 | | | | | | | | |
| CX32-200/3 | 4 | 3 | 7,1 | | 40,8 | 40 | 38,3 | 34 | 27,4 | | | | | | | | |
| CX32-200/4 | 5,5 | 4 | 9,4 | | 53 | 51,8 | 50,3 | 45,4 | 38,7 | | | | | | | | |
| CX32-200/5,5 | 7,5 | 5,5 | 14,2 | | 67 | 66 | 64,8 | 61 | 56,3 | | | | | | | | |
| CX40-125/2,2 | 3 | 2,2 | 5,4 | | | 20 | 19,7 | 19,5 | 19 | 16,7 | | | | | | | |
| CX40-125/3 | 4 | 3 | 7,4 | | | 25,7 | 25,3 | 25,1 | 24,8 | 22,3 | | | | | | | |
| CX40-160/4 | 5,5 | 4 | 9,9 | | | 30 | 29,7 | 29,3 | 29 | 26,5 | | | | | | | |
| CX40-200/5,5 | 7,5 | 5,5 | 13,2 | | | 37,4 | 37,2 | 36,7 | 36,4 | 35,5 | 33,3 | | | | | | |
| CX40-200/7,5 | 10 | 7,5 | 16,8 | | | 48 | 47,5 | 47 | 46,6 | 45,2 | 43,3 | | | | | | |
| CX40-200/11 | 15 | 11 | 14,4 | | | 64 | 63,5 | 63 | 62,5 | 61,5 | 59 | | | | | | |
| CX50-125/4 | 5,5 | 4 | 9,2 | | | 24,2 | 24,2 | 23,9 | 23,6 | 22,6 | 20,7 | 18 | 14,8 | | | | |
| CX50-200/7,5 | 10 | 7,5 | 15,8 | | | 36,6 | 36,6 | 36,5 | 36,4 | 35,6 | 34,1 | 32 | 29,6 | | | | |
| CX50-200/11 | 15 | 11 | 21 | | | 51,5 | 51,5 | 51,3 | 51 | 50 | 49,3 | 48 | 45,6 | | | | |
| CX50-200/15 | 20 | 15 | 27 | | | 59,7 | 59,7 | 59,6 | 59,5 | 59,4 | 59 | 58 | 56,2 | 53 | | | |
| CX50-200/18,5 | 25 | 18,5 | 23 | | | 70,2 | 70,2 | 70,1 | 70 | 70 | 69,1 | 69 | 66,4 | 64 | | | |

Kataloge/Pumpenkatalog/Daten/CX.docx



SEITZ KG • Pumpentechnik

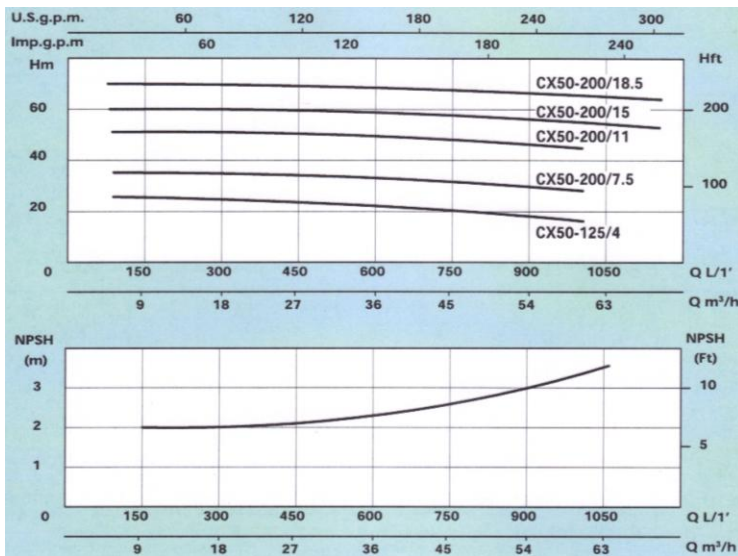
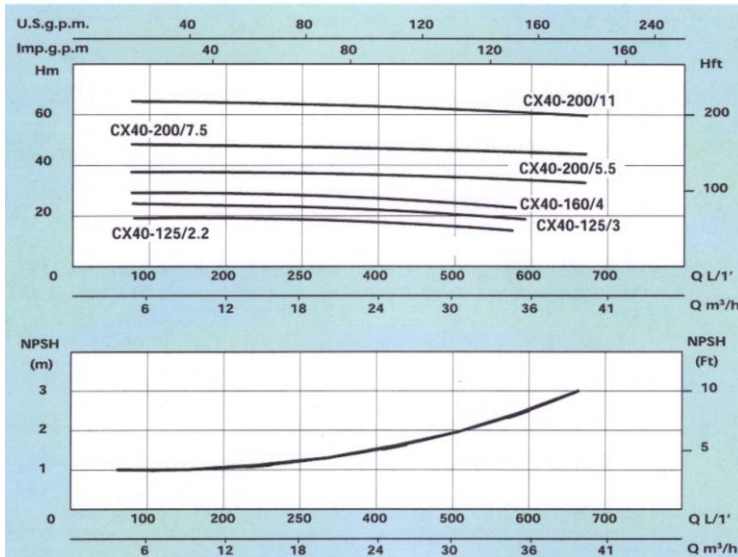
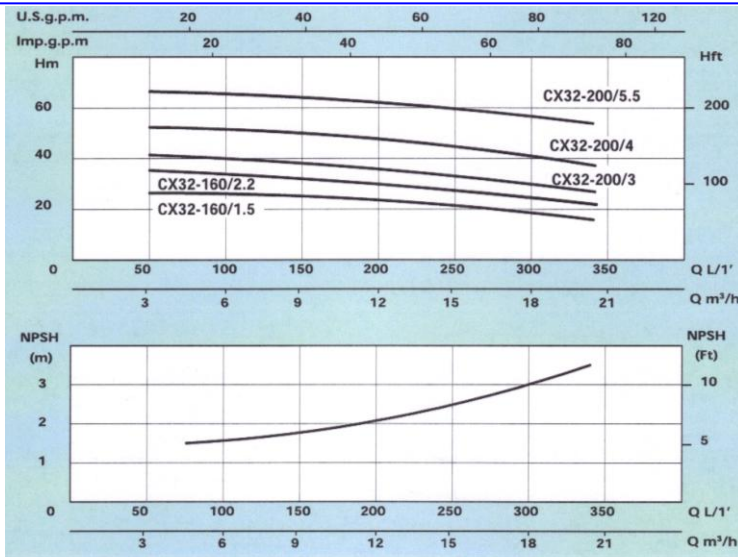
Waldenserstr. 23
D- 71277 Rutesheim - Perouse
www.seitz-pumpen.de

Tel.: 07152 / 5 88 87
Tel.: 07152 / 90 113 40
Fax: 07152 / 90 113 50



Edelstahl-Normblockpumpe mit Flansch

Preisliste: [hier klicken](http://seitzpumpen.homepage.t-online.de/PDF-Dateien/Preisliste/CX.pdf)



Kataloge/Pumpenkatalog/Daten/CX.docx



SEITZ KG • Pumpentechnik

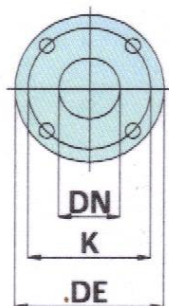
Waldenserstr. 23
D- 71277 Rutesheim - Perouse
www.seitz-pumpen.de

Tel.: 07152 / 5 88 87
Tel.: 07152 / 90 113 40
Fax: 07152 / 90 113 50

Edelstahl-Normblockpumpe mit Flansch

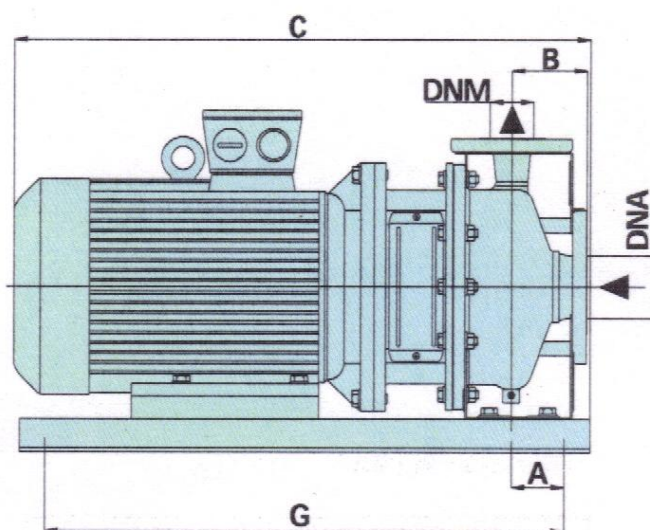
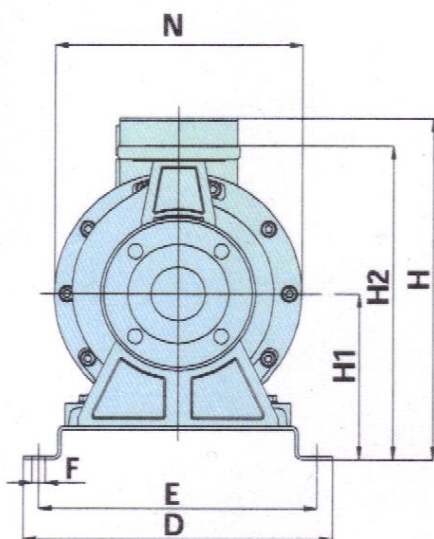
CX

Preisliste: [hier klicken](http://seitzpumpen.homepage.t-online.de/PDF-Dateien/Preisliste/CX.pdf)



Flange - Flanges

| DIMENSIONI mm - DIMENSIONS mm | | | | |
|-------------------------------|-----|-----|----------------|----|
| DN | DE | K | fori - holes | |
| | | | n _i | fl |
| 32 | 140 | 100 | 4 | 18 |
| 40 | 145 | 110 | 4 | 18 |
| 50 | 165 | 125 | 4 | 18 |



Abmessung und Gewicht

| TYP | ABMESSUNGEN in mm | | | | | | | | | | | | GEWICHT in kg |
|---------------|-------------------|-----|-----|-----|-----|-----|-----|-----|-----|-----|-----|-----|---------------|
| | A | B | C | D | E | G | H | H1 | H2 | N | DNA | DNM | |
| CX32-160/1,5 | 45 | 80 | 500 | 310 | 270 | 430 | 327 | 172 | 336 | 250 | 50 | 32 | 43 |
| CX32-160/2,2 | 45 | 80 | 500 | 310 | 270 | 430 | 327 | 172 | 336 | 250 | 50 | 32 | 45 |
| CX32-200/3 | 45 | 86 | 548 | 330 | 290 | 460 | 370 | 200 | 386 | 300 | 50 | 32 | 60 |
| CX32-200/4 | 45 | 86 | 568 | 330 | 290 | 480 | 393 | 200 | 386 | 300 | 50 | 32 | 65 |
| CX32-200/5,5 | 45 | 86 | 665 | 370 | 330 | 580 | 413 | 200 | 386 | 300 | 50 | 32 | 85 |
| CX40-125/2,2 | 45 | 80 | 502 | 280 | 240 | 430 | 307 | 152 | 294 | 210 | 65 | 40 | 40 |
| CX40-125/3 | 45 | 80 | 532 | 300 | 260 | 460 | 322 | 152 | 294 | 250 | 65 | 40 | 53 |
| CX40-160/4 | 45 | 80 | 557 | 330 | 290 | 480 | 345 | 152 | 294 | 250 | 65 | 40 | 58 |
| CX40-200/5,5 | 50 | 100 | 680 | 370 | 330 | 580 | 413 | 200 | 380 | 300 | 65 | 40 | 86 |
| CX40-200/7,5 | 50 | 100 | 680 | 370 | 330 | 580 | 413 | 200 | 380 | 300 | 65 | 40 | 90 |
| CX40-200/11 | 50 | 100 | 790 | 420 | 380 | 690 | 456 | 200 | 380 | 350 | 65 | 40 | 171 |
| CX50-125/4 | 45 | 86 | 570 | 330 | 290 | 490 | 365 | 172 | 339 | 250 | 65 | 50 | 61 |
| CX50-200/7,5 | 50 | 100 | 680 | 370 | 330 | 580 | 413 | 200 | 380 | 300 | 65 | 50 | 91 |
| CS50-200/11 | 50 | 100 | 790 | 420 | 380 | 960 | 456 | 200 | 380 | 350 | 65 | 50 | 171 |
| CS50-200/15 | 50 | 100 | 790 | 420 | 380 | 960 | 456 | 200 | 380 | 350 | 65 | 50 | 181 |
| CS50-200-18,5 | 50 | 100 | 830 | 420 | 380 | 730 | 456 | 200 | 380 | 350 | 65 | 50 | 199 |

Kataloge/Pumpenkatalog/Daten/CX.docx



SEITZ KG • Pumpentechnik

Waldenserstr. 23
D- 71277 Rutesheim - Perouse
www.seitz-pumpen.de

Tel.: 07152 / 5 88 87
Tel.: 07152 / 90 113 40
Fax: 07152 / 90 113 50