

# Mehrstufige, horizontale Kreiselpumpe

# CM



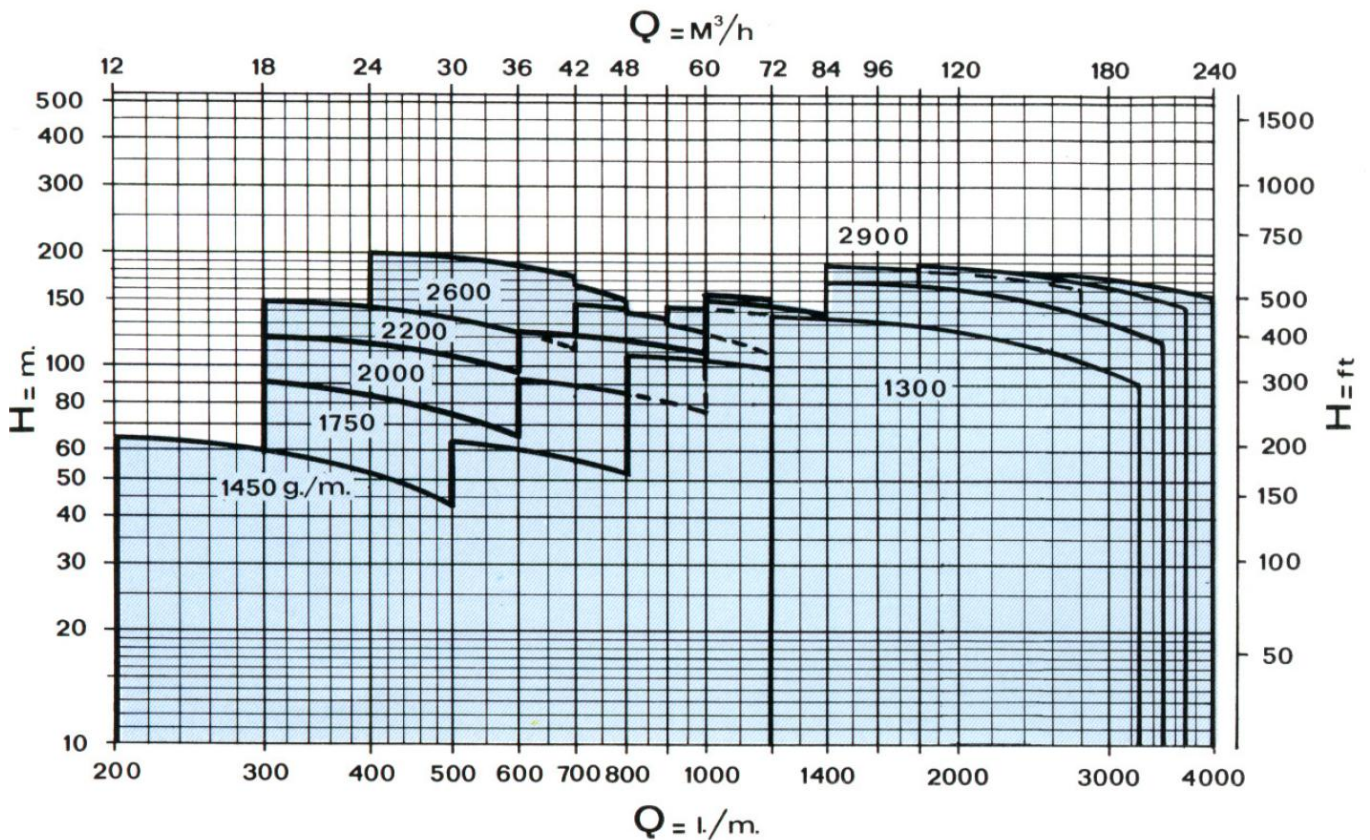
## Einsatzgebiet:

- für landwirtschaftliche und industrielle Nutzung
- Bewässerungsanlagen
- Wasserversorgungssysteme

**Medium-Temperatur:** bis zu 80°C

**Umgebungstemperatur:** bis zu 50°C

## Kennlinien



**SEITZ KG • Pumpentechnik**

Waldenserstr. 23  
D- 71277 Rutesheim - Perouse  
[www.seitz-pumpen.de](http://www.seitz-pumpen.de)

Kataloge/Pumpenkatalog/Daten/Vinc/CM-Vinc.docx

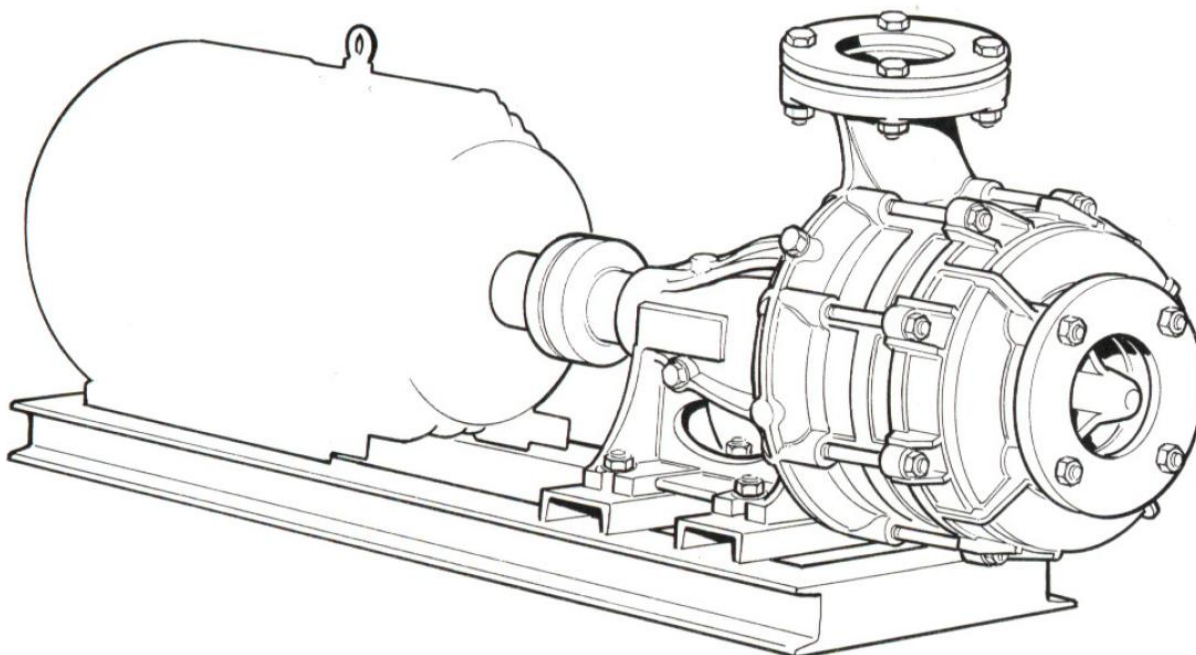
Tel.: 07152 / 5 88 87  
Tel.: 07152 / 90 113 40  
Fax: 07152 / 90 113 50

### Technische Daten

U/min	Pumpentyp	m <sup>3</sup> /h	12	18	24	30	36	42	48	54	60	72	84	96	108	120	135	150	165	180	DN a. x DN m.		
		l/min	200	300	400	500	600	700	800	900	1000	1200	1400	1600	1800	2000	2250	2500	2750	3000			
1450	CM2-50/2-A	H (m)	36	34	29	23	16															65 x 50	
	CM2-50/3-A		50	46	40	33	24																
	CM3-50/4-A		64	59	51,5	43	32																
	CM2-65/2-A					35,5	34	32,5	30,5	28	25												80 x 65
	CM2-65/3-A					48,7	47	44,5	41,5	37,5	33												
	CM3-65/4-A					62	60	56,5	52,5	47	41												
	CM4-80/2-A									59	58	57	54,5	51,5	48	43,5	38						100 x 80
	CM4-80/3-A									83	81,5	80	76	72	66,5	60	52						
	CM4-80/4-A									107	105	103	98	93	85	76	66						
1750	CM2-50/2-A		54,3	52	48	42,3	35															65 x 50	
	CM2-50/3-A			71,3	66,3	59,5	50,5																
	CM3-50/4-A			91	84,6	76,5	65																
	CM2-65/2-A						51	50	48	46	43	36										80 x 65	
	CM2-65/3-A						72	70	67	63,5	58,7	48											
	CM3-65/4-A						92,5	89,5	86	80,5	74	60,5											
	CM4-80/2-A										86,5	83,3	80,5	77	72,6	64,5	61					100 x 80	
	CM4-80/3-A										120	117	113	108	101	94	84						
	CM4-80/4-A										153	151	145	138	129								
2000	CM2-50/2-A			68,5	65	59,5	52,5	45														65 x 50	
	CM2-50/3-A			94	90	84	75	64															
	CM3-50/4-A			120	115	108	97	83															
	CM2-65/2-A						68	67	65	63	60	54										80 x 65	
	CM2-65/3-A						95	94	91	88	85	76											
	CM3-65/4-A						122	121	117	113	110	98											
	CM4-80/2-A										114	111,5	108,5	105	101	97	90					100 x 80	
	CM4-80/3-B										154	150	147	143	138	133	125						
2400	CM2-50/2-A				97	93	86	78	69	56												65 x 50	
	CM2-50/3-A				134	128	120	110	99	85													
	CM3-50/4-A				171	164	154	143	130	112													
	CM2-65/2-A							98	97	95	93	88	80									80 x 65	
	CM2-65/3-A							138	136	133	130												
	CM4-80/2-A											163	160	157	153	149	143	136					100 x 80
2900	CM2-50/2-A				144	140	134	128	120	110	99											65 x 50	
	CM3-50/3-A				192	186	177	165	152	137													
	CM3-65/2-A								142	140	136	130										80 x 65	
	CM4-80/211-A												186	184	182	180	176	172	166			100 x 80	

**Mehrstufige, horizontale Kreiselpumpe**

mit Anschluss für Elektromotoren 2- oder 4-polig



mit Anschluss für Dieselmotoren

