

Einstufige Flanschpumpe für Diesel-Motorpumpen mit SAE-Anschluss

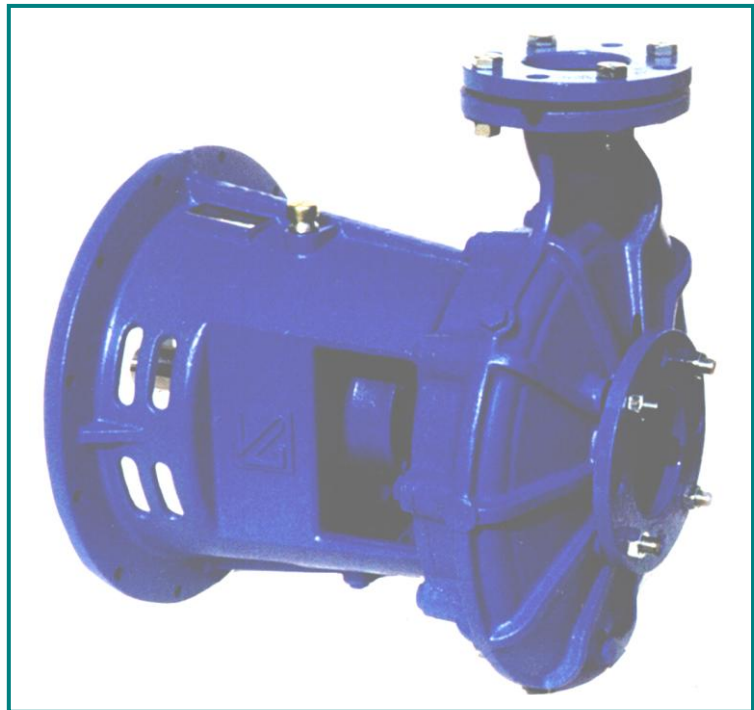
CF.S

Einsatzgebiet:

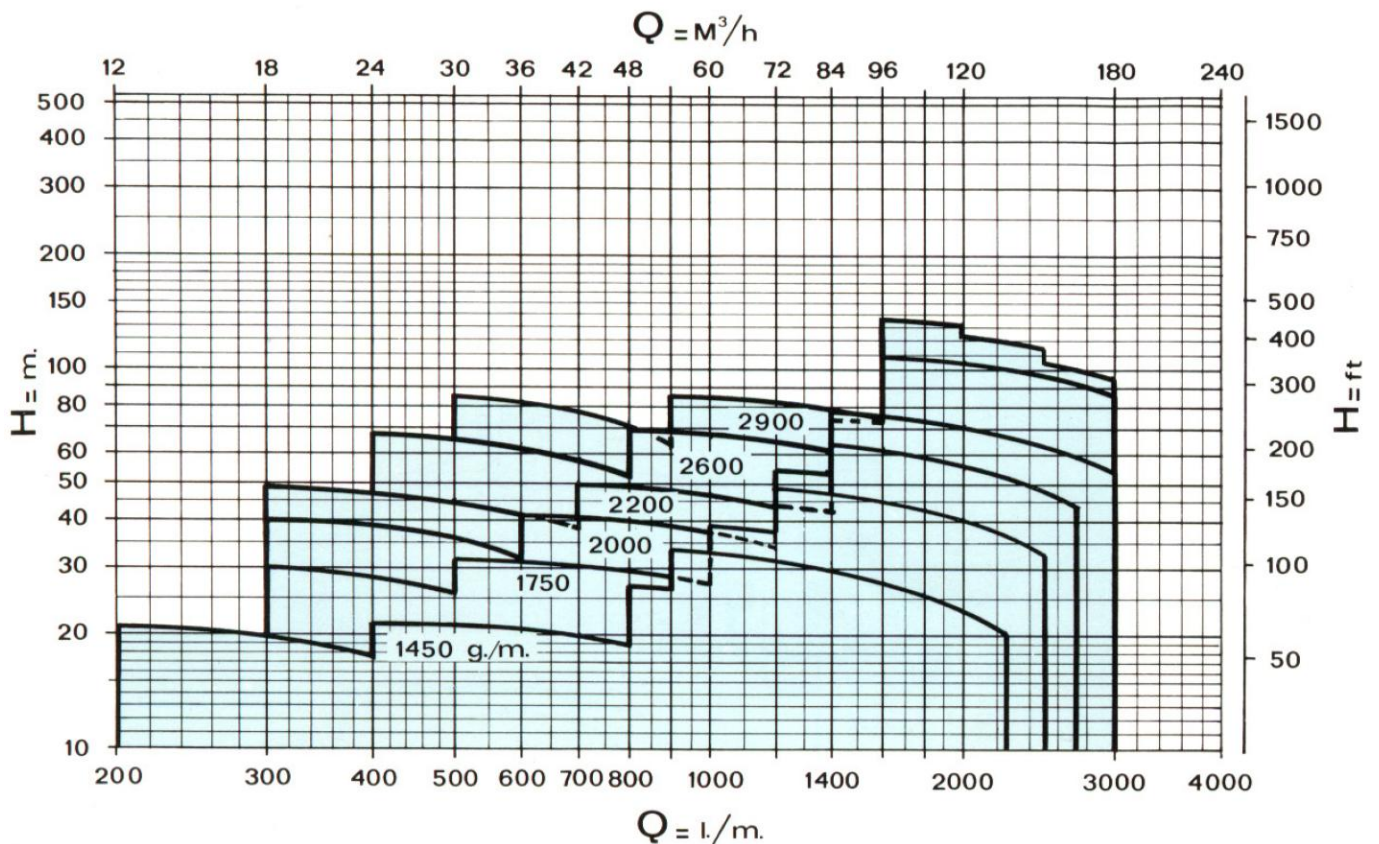
- für landwirtschaftliche Nutzung
- für Bewässerungssysteme
- für Diesel-Motorpumpen

SAE-Anschluss: 2, 3, 4

Drehzahl: 1.450 bis zu 2.600 U/min



Kennlinien



SEITZ KG • Pumpentechnik

Waldenserstr. 23
D- 71277 Rutesheim - Perouse
www.seitz-pumpen.de

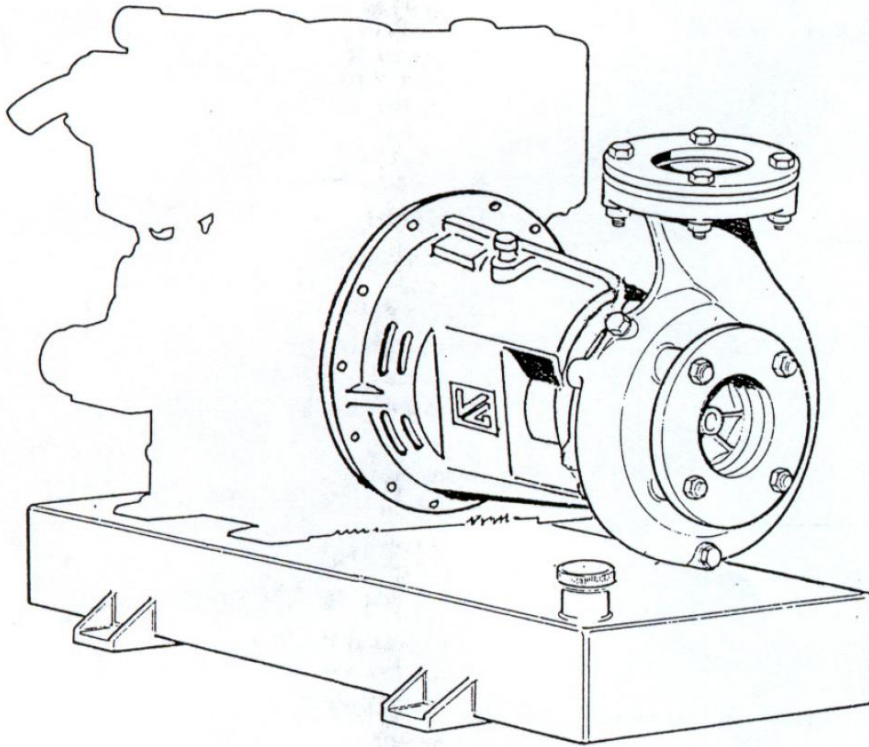
Kataloge/Pumpenkatalog/Daten/Vinc/CF_S-Vinc.docx

Tel.: 07152 / 5 88 87
Tel.: 07152 / 90 113 40
Fax: 07152 / 90 113 50

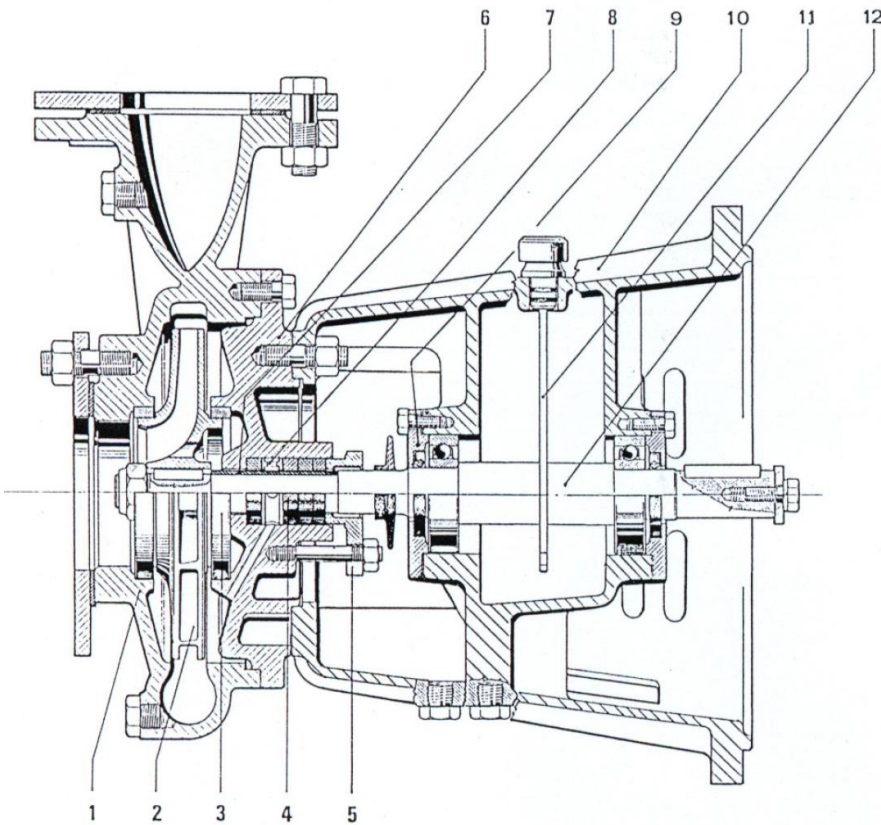
CF.S

Einstufige Flanscpumpe für Diesel-Motorpumpen

Einbaubeispiel



Schnittbild



Kataloge/Pumpenkatalog/Daten/Vinc/CF_S-Vinc.docx



SEITZ KG • Pumpentechnik

Waldenserstr. 23
D- 71277 Rutesheim - Perouse
www.seitz-pumpen.de

Tel.: 07152 / 5 88 87
Tel.: 07152 / 90 113 40
Fax: 07152 / 90 113 50