

# Mehrstufige Flanschpumpe für Diesel-Motorpumpen mit SAE-Anschluss

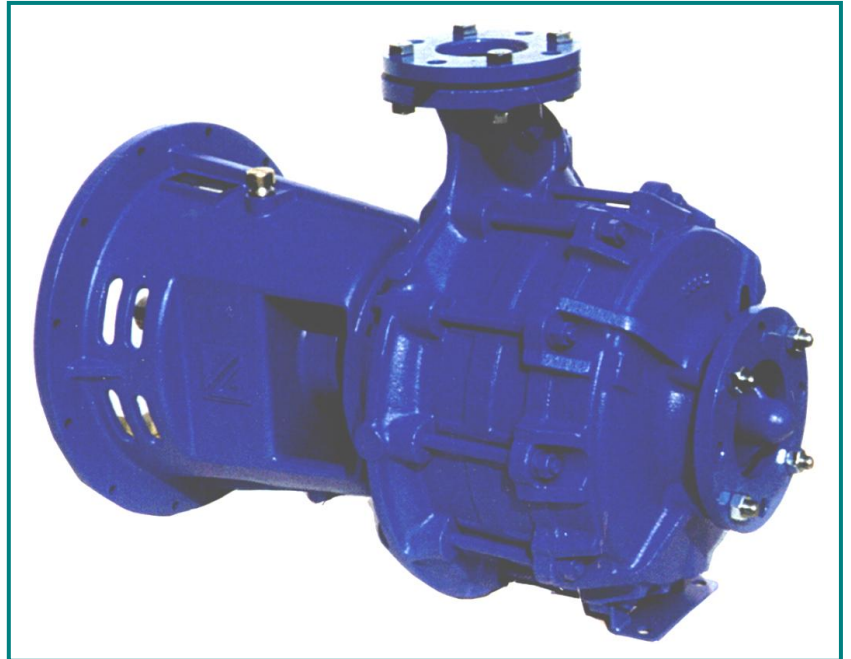
# CF.M

### Einsatzgebiet:

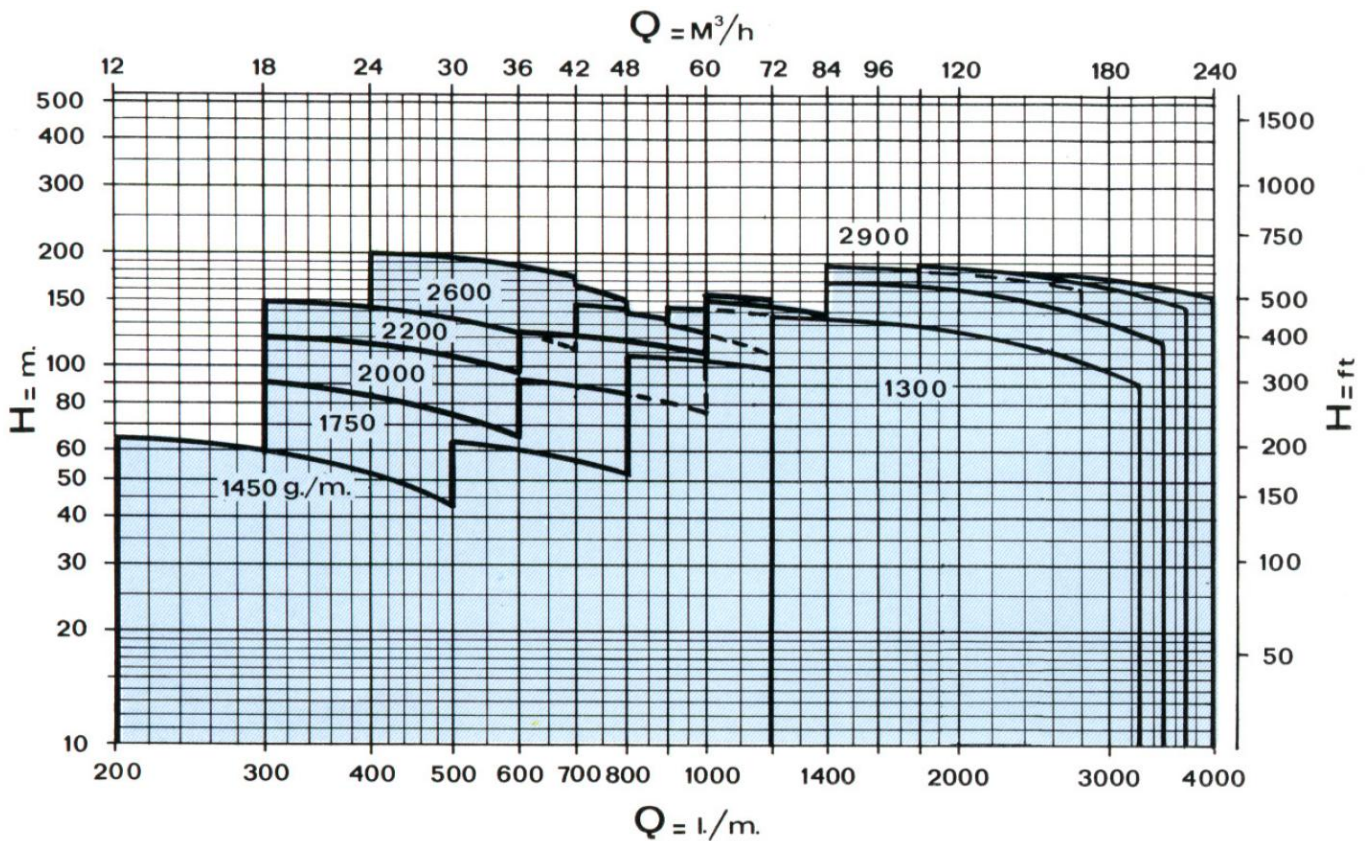
- für landwirtschaftliche Nutzung
- für Bewässerungssysteme
- für Diesel-Motorpumpen

**SAE-Anschluss:** 2, 3, 4

**Drehzahl:** 1.450 bis zu 2.600 U/min



### Kennlinien



**SEITZ KG • Pumpentechnik**

Waldenserstr. 23  
D- 71277 Rutesheim - Perouse  
[www.seitz-pumpen.de](http://www.seitz-pumpen.de)

Kataloge/Pumpenkatalog/Daten/Vinc/CF\_M-Vinc.docx

Tel.: 07152 / 5 88 87  
Tel.: 07152 / 90 113 40  
Fax: 07152 / 90 113 50

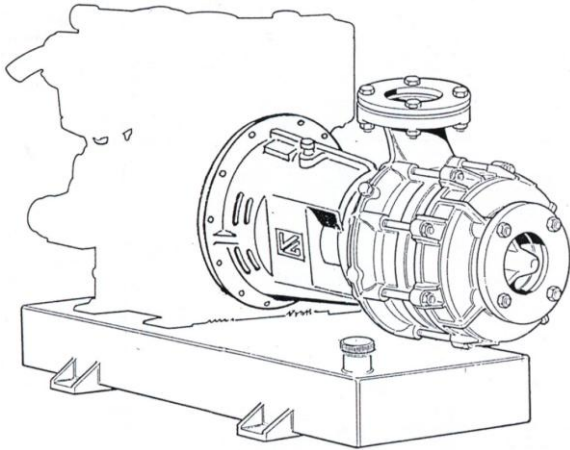
# CF.M

## Mehrstufige Flanschpumpe für Diesel-Motorpumpen

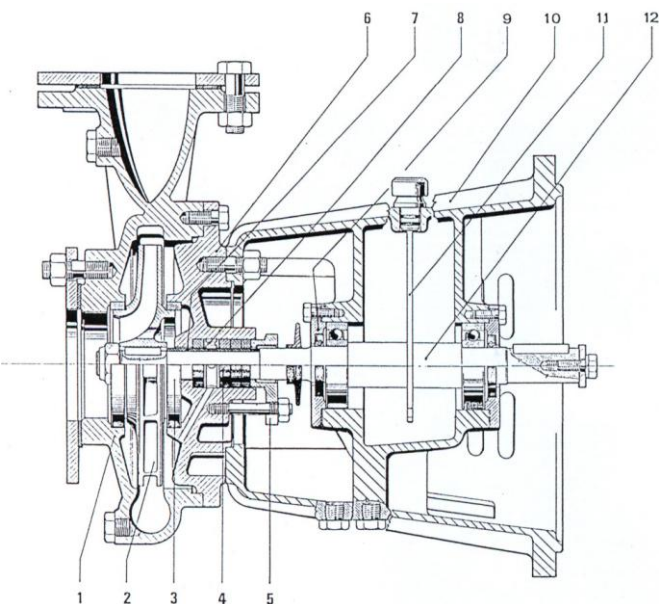
### Technische Daten

U/min	Pumpentyp	m <sup>3</sup> /h	42	48	54	60	72	84	96	108	120	135	150	165	DN a. x DN m.
		l/min	700	800	900	1000	1200	1400	1600	1800	2000	2250	2500	2750	
1450	CF.M4-80/2-A	H (m)		59	58	57	54,5	51,5	48	43,5	38				100 x 80
	CF.M4-80/3-A			83	81,5	80	76	72	66,5	60	52				
	CF.M4-80/4-A			107	105	103	98	93	85	76	66				
1750	CF.M4-80/2-A					86,5	83,3	80,5	77	72,6	67,5	61			100 x 80
	CF.M4-80/3-A					120	117	113	108	101	94	84			
	CF.M4-80/4-A					153	151	145	138	129					
2000	CF.M4-80/2-A					114	111,5	108,5	105	101	97	90			100 x 80
	CF.M4-80/3-B					154	150	147	143	138	133	125			
2400	CF.M4-80/2-A						163	160	157	153	149	143	136		100 x 80
2600	CF.M4-80/2-D						168	167	165	162	158	151	143	133	100 x 80

### Einbaubeispiel



### Schnittbild



Kataloge/Pumpenkatalog/Daten/Vinc/CF\_M-Vinc.docx



**SEITZ KG • Pumpentechnik**

Waldenserstr. 23  
D- 71277 Rutesheim - Perouse  
[www.seitz-pumpen.de](http://www.seitz-pumpen.de)

Tel.: 07152 / 5 88 87  
Tel.: 07152 / 90 113 40  
Fax: 07152 / 90 113 50