

einstufig Kreislumpumpe aus Edelstahl

CCX

Preisliste: [hier klicken](http://seitzpumpen.homepage.t-online.de/PDF-Dateien/Preisliste/CCX.pdf)  <http://seitzpumpen.homepage.t-online.de/PDF-Dateien/Preisliste/CCX.pdf> 

Einsatzgebiet

Einstufige Kreislumpumpe aus Edelstahl mit Gewindestutzen.

- Haustechnik, Industrie, Landwirtschaft
- klares Wasser ohne aggressive und abrasive Bestandteile
- Hauswasserversorgung
- Bewässerungs- und Beregnungsanlagen

Einsatzbedingungen

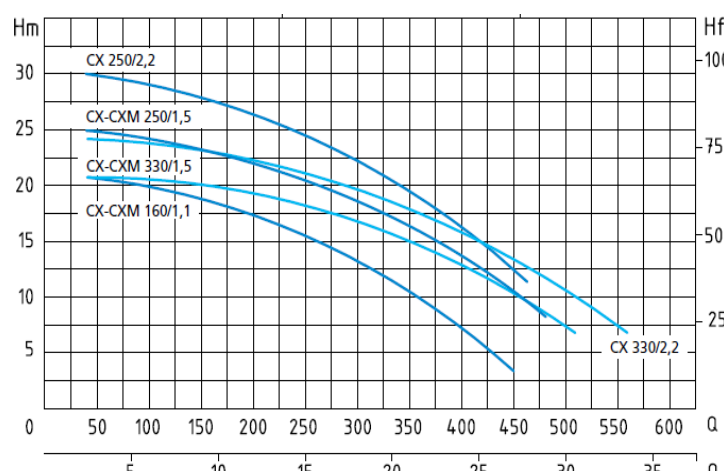
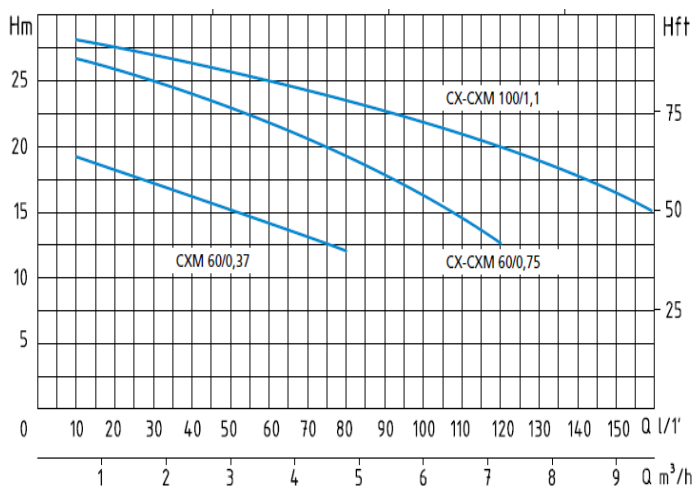
- Medium-Temperatur: bis 60°C
- Umgebungstemperatur: bis 40°C
- Saughöhe bis 7mtr
- Dauerbetrieb möglich

Motor

- Isolationsklasse F
- Schutzart IP44
- 2-poliger Induktionsmotor mit 50Hz ($n=2850\text{min}^{-1}$)

Werkstoffe

- Pumpengehäuse, Laufrad, Welle mit Rotor: Edelstahl
- Gleitringdichtung: Kohle-Keramik



SEITZ KG • Pumpentechnik

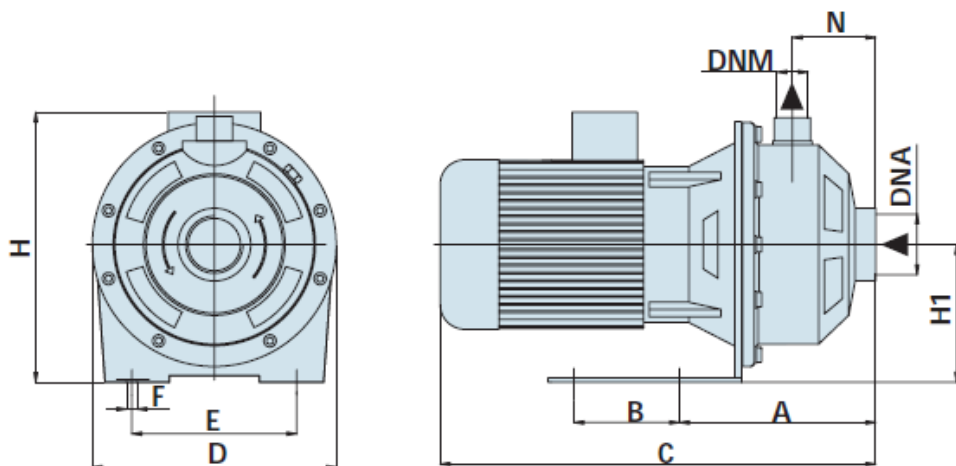
Waldenserstr. 23
D- 71277 Rutesheim - Perouse
www.seitz-pumpen.de

Kataloge/Pumpenkatalog/Daten/CCX.docx

Tel.: 07152 / 5 88 87
Tel.: 07152 / 90 113 40
Fax: 07152 / 90 113 50

Technische Daten

TYP		NOMINAL POWER P2		INPUT POWER P1	AMPERE		Q = Kapazität											
einphasig	dreiphasig	PS	kW	kW	einphasig	dreiphasig	m ³ /h	2,4	4,8	7,2	9,6	16,8	21,6	26,4	28,8	31,2	33,6	
230V-50Hz	230/400V-50Hz				1x230V	3x400V	lt/1'	40	80	120	160	280	360	440	480	520	560	
CCXM60/0,37		0,5	0,37	0,5	2,3		H (m)	16,6	12,4									
CCXM60/0,75	CCX60/0,75	1	0,75	1	4,6	1,7		27,7	22	13								
CCXM100/1,1	CCX100/1,1	1,5	1,1	1,3	5,8	2,3		28	25	21	17							
CCXM160/1,1	CCX160/1,1	1,5	1,1	1,3	7,3	2,5		20,5	20	19,5	18	13,5	10	4				
CCXM250/1,5	CCX250/1,5	2	1,5	2	9,7	3,6		25	24,5	24	23	19,5	15	10,7	7			
	CCX250/2,2	3	2,2	2,5		4,8		30	29	28	27,7	24,5	20,5	15,8	12,5			
CCXM330/1,5	CCX330/1,5	2	1,5	2	9,8	3,6		21	21	20,5	20	17	14,5	9	7,8	5,8		
	CCX330/2,2	3	2,2	2,5		4,2		24	23,5	23	22	19	17	14	11	8	7	

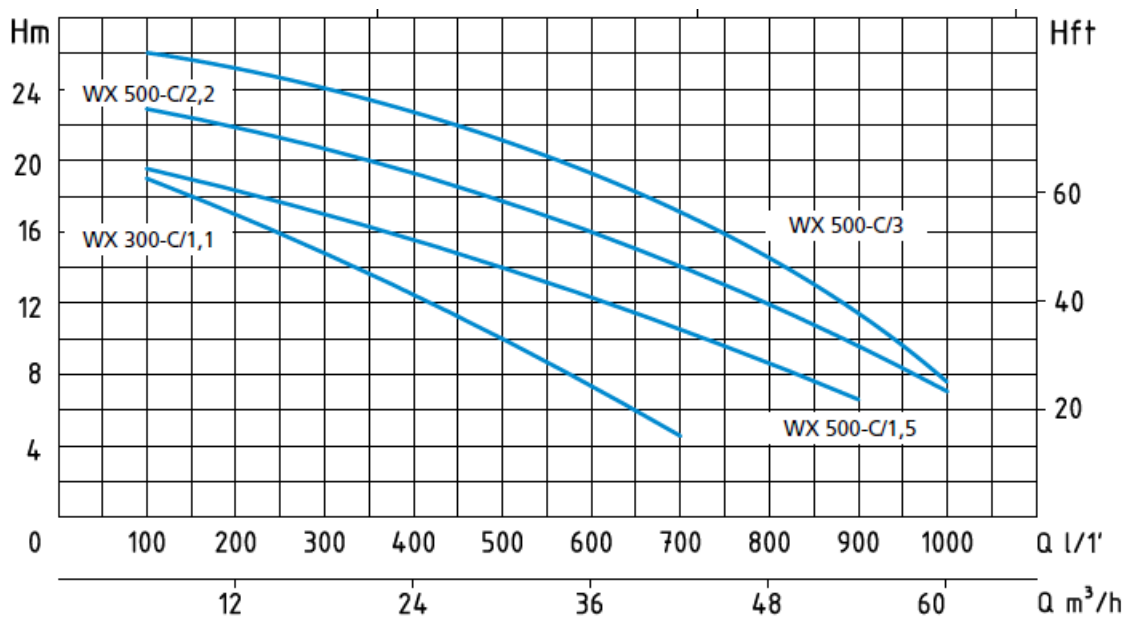


Abmessung und Gewicht

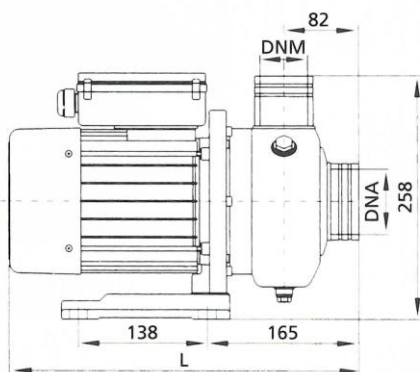
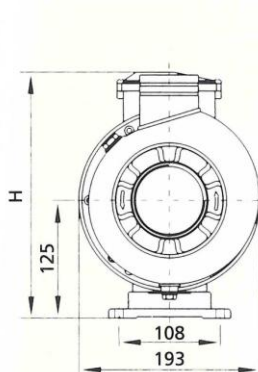
TYP		ABMESSUNGEN in mm											GEWICHT in kg
einphasig	dreiphasig	A	B	C	D	E	F	H	H1	N	DNA	DNM	
CCXM60/0,37		113	115	328	216	150	11	230	111	51	1¼"	1"	10
CCXM60/0,75	CCX60/0,75	113	115	361	216	150	11	245	111	51	1¼"	1"	14
CCXM100/1,1	CCX100/1,1	113	115	361	216	150	11	245	111	51	1¼"	1"	16
CCXM160/1,1	CCX160/1,1	127	115	375	216	150	11	245	111	54	1½"	1¼"	16
CCXM250/1,5	CCX250/1,5	127	115	415	216	150	11	253	111	54	1½"	1¼"	20
	CCX250/2,2	127	115	415	216	150	11	253	111	54	1½"	1¼"	23
CCXM330/1,5	CCX330/1,5	127	115	415	216	150	11	253	111	54	1½"	1¼"	20
	CCX330/2,2	127	115	415	216	150	11	253	111	54	1½"	1¼"	23

WX-C Edelstahlpumpen Volumenpumpen

mit Schlauchanschlußstutzen



Trifase Three-phase	P2		P1	Trifase Three-phase	m³/h lt/1'	6	12	18	24	30	36	42	48	54	60
	HP	kW	kW			Prevalenza manometrica totale in m.C.A. - Total head in meters w.c.									
230/400V-50Hz					3 x 400V										
WX 300-C/1,1	1,5	1,1	1,75		3,2	18,5	17	15	12,5	10	7	4,5			
WX 500-C/1,5	2	1,5	2,3		4	19	17,5	16,5	15	13,5	11,5	9,5	8	6,5	
WX 500-C/2,2	3	2,2	3		5	23	22,5	21	19,5	18	16	14	12	9,5	7
WX 500-C/3	4	3	3,4		6,1	26	25	24	22,5	21	19	16	13	10	7,5



Trifase Three-phase	L	H	DNA	DNM	P	L	H	Kg
WX 300-C/1,1	378	265	2"	2"	430	250	325	16,5
WX 500-C/1,5	378	265	2"	2"	430	250	325	18
WX 500-C/2,2	415	242	2"	2"	475	250	325	22
WX 500-C/3	432	242	2"	2"	490	250	325	23

Kataloge/Pumpenkatalog/Daten/CCX.docx



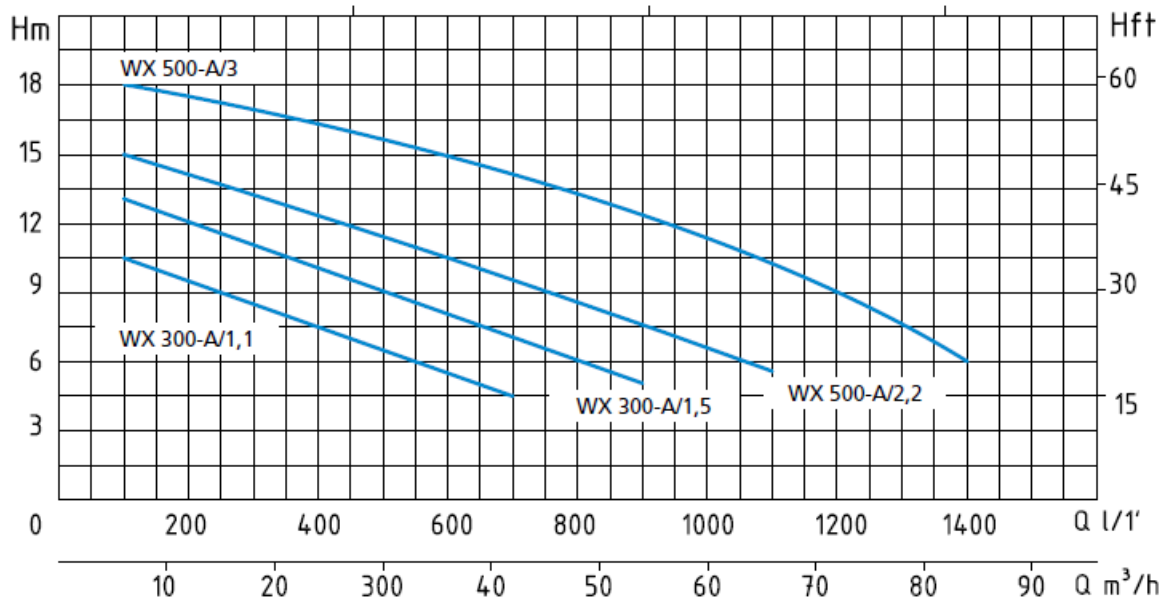
SEITZ KG • Pumpentechnik

Waldenserstr. 23
D- 71277 Rutesheim - Perouse
www.seitz-pumpen.de

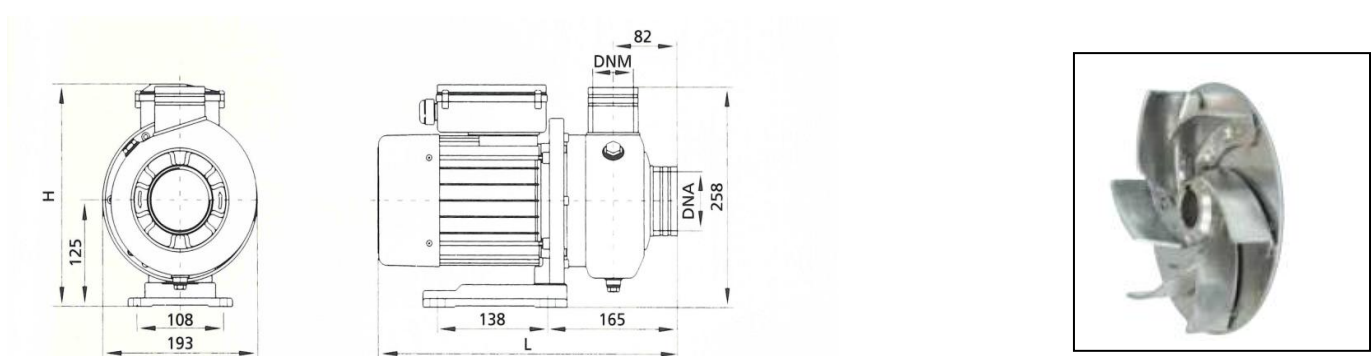
Tel.: 07152 / 5 88 87
Tel.: 07152 / 90 113 40
Fax: 07152 / 90 113 50

WX-A Edelstahlpumpen Volumenpumpen

mit Schlauchanschlußstutzen



Trifase Three-phase	P2		P1	Monofase Single-phase	Trifase Three-phase	m³/h	6	12	24	36	42	54	60	66	72	84
	HP	kW	kW	1 x 230V	3 x 400V	l/1'	100	200	400	600	700	900	1000	1100	1200	1400
230/400V-50Hz						Prevalenza manometrica totale in m.C.A. - Total head in meters w.c.										
WX 300-A/1,1	1,5	1,1	1,55	6,8	3	H (m)	10,5	9,5	7,5	5,5	4,5					
WX 300-A/1,5	2	1,5	2,2	9,7	3,8		13	12	10	8	7	5				
WX 500-A/2,2	3	2,2	3		5		15	14,5	12,5	10,5	9,5	7,5	6,5	5,5		
WX 500-A/3	4	3	4		7		18	17,5	16	14	13	11	10	9	8	6



Monofase Single-phase	Trifase Three-phase	L	H	DNA	DNM	P	L	H	Kg
WXM 300-A/1,1	WX 300-A/1,1	378	265	2"	2"	430	250	325	16
WXM 300-A/1,5	WX 300-A/1,5	378	265	2"	2"	430	250	325	17,5
	WX 500-A/2,2	415	242	2"½	2"	475	250	325	22
	WX 500-A/3	432	242	2"½	2"	490	250	325	23

Kataloge/Pumpenkatalog/Daten/CCX.docx



SEITZ KG • Pumpentechnik

Waldenserstr. 23
D- 71277 Rutesheim - Perouse
www.seitz-pumpen.de

Tel.: 07152 / 5 88 87
Tel.: 07152 / 90 113 40
Fax: 07152 / 90 113 50