

# Kreiselpumpe, einstufig mit Gewindestutzen

CC

Preisliste: [hier klicken](http://seitzpumpen.homepage.t-online.de/PDF-Dateien/Preisliste/CC.pdf)  <http://seitzpumpen.homepage.t-online.de/PDF-Dateien/Preisliste/CC.pdf> 

## Einsatzgebiet

Kreiselpumpe in Blockbauweise, einstufig. Motor und Pumpe zu einem Blockaggregat verbunden mit gemeinsamer Welle.

- für Haustechnik, Industrie und Landwirtschaft
- für Flüssigkeiten, auch mit leicht abrasiven Bestandteilen (Feststoffanteil 1-2mm bis max. 5%)
- Wasserversorgung
- Bewässerungs- und Beregnungsanlagen

## Einsatzbedingungen

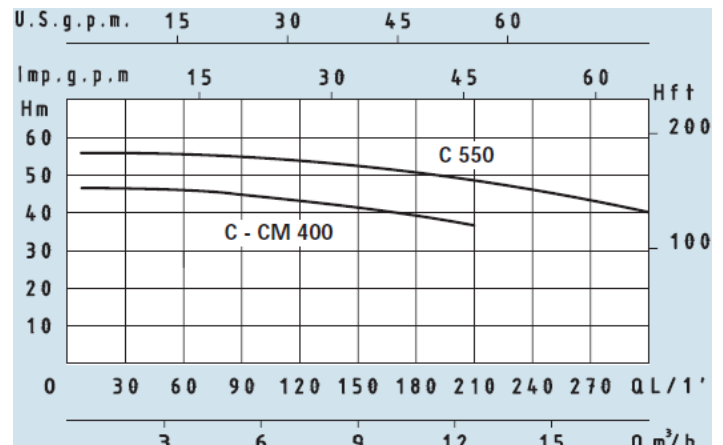
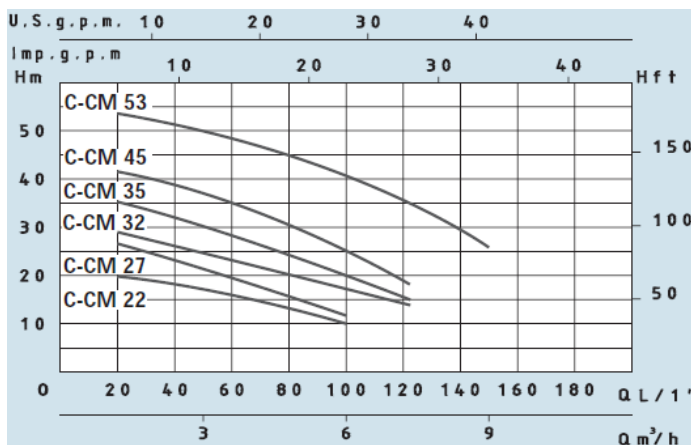
- Medium-Temperatur: bis 60°C
- Umgebungstemperatur: bis 40°C
- Saughöhe bis 7mtr
- Dauerbetrieb möglich

## Motor

- Isolationsklasse F
- Schutzart IP44
- 2-poliger Induktionsmotor mit 50Hz ( $n=2850\text{min}^{-1}$ )

## Werkstoffe

- Pumpengehäuse: Grauguss
- Laufrad (C-CM22-27-32): NORYL
- Laufrad (C-CM35-45-53-400-500): Messing
- Welle mit Rotor: Edelstahl
- Gleitringdichtung: Kohle-Keramik
- Gleitringdichtung (C-CM400-550): Kohle-Grafit



Kataloge/Pumpenkatalog/Daten/CC.docx



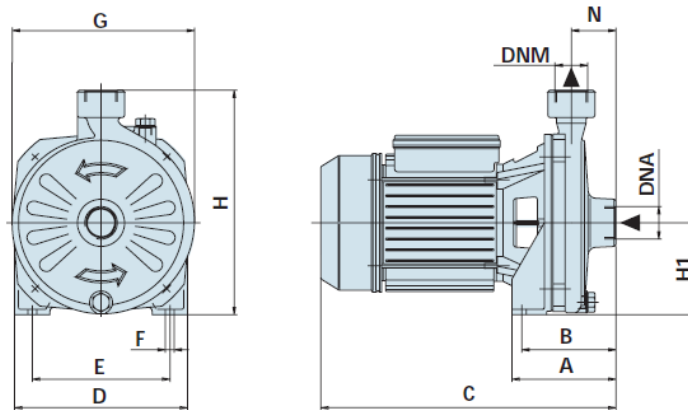
**SEITZ KG • Pumpentechnik**

Waldenserstr. 23  
D- 71277 Rutesheim - Perouse  
[www.seitz-pumpen.de](http://www.seitz-pumpen.de)

Tel.: 07152 / 5 88 87  
Tel.: 07152 / 90 113 40  
Fax: 07152 / 90 113 50

### Technische Daten

TYP		NOMINAL POWER P2		INPUT POWER P1	AMPERE		Q = Kapazität												
einphasig	dreiphasig	PS	kW	kW	einphasig	dreiphasig	m <sup>3</sup> /h	0,6	1,2	2,7	3,6	5,4	6	7,5	9	12	18		
230V-50Hz	230/400V-50Hz				1x230V	3x400V	lt/1'	10	20	45	60	90	100	125	150	200	300		
<b>CCM22</b>	<b>CC22</b>	0,5	0,37	0,65	2,8	1,2	H (m)	20	18	17	16	12	10						
<b>CCM27</b>	<b>CC27</b>	0,75	0,55	0,9	4	1,7		27	25	20	18	14	12						
<b>CCM32</b>	<b>CC32</b>	1	0,75	1,2	5,5	2,3		29	28	26	23	20	18	14					
<b>CCM35</b>	<b>CC35</b>	1,5	1,1	1,6	7,5	3,1		36	33	30	28	24	22	15					
<b>CCM45</b>	<b>CC45</b>	2	1,5	2	9,3	4,2		43	42	37	35	27	25	18					
<b>CCM53</b>	<b>CC53</b>	3	2,2	3,3	14,5	5,9		54	53	50	48	45	42	36	26				
<b>CCM400</b>	<b>CC400</b>	4	3	4,6	21	7,6		47	46	45	44	43,5	43	42	41	38			
	<b>CC550</b>	5,5	4	5,2		9,6		57	56	55,5	55	54,5	54	53	52	50	40		



### Abmessung und Gewicht

TYP		ABMESSUNGEN in mm												GEWICHT
einphasig	dreiphasig	A	B	C	D	E	F	G	H	H1	N	DNA	DNM	in kg
<b>CCM22</b>	<b>CC22</b>	100	90	260	162	126	9	164	205	83	47	1"	1"	8
<b>CCM27</b>	<b>CC27</b>	108	98	300	176	140	9	186	229	94	50	1"	1"	9,2
<b>CCM32</b>	<b>CC32</b>	108	98	300	176	140	9	186	229	94	50	1"	1"	11,8
<b>CCM35</b>	<b>CC35</b>	138	118	365	215	175	12	222	305	125	48	1"	1"	22,6
<b>CCM45</b>	<b>CC45</b>	138	118	365	215	175	12	222	305	125	48	1"	1"	23,2
<b>CCM53</b>	<b>CC53</b>	138	118	415	215	175	12	222	305	125	48	1"	1"	27
<b>CCM400</b>	<b>CC400</b>	120	108	425	240	190	12	250	323	133	58	2"	1 1/4"	40
	<b>CC550</b>	120	108	425	240	190	12	250	323	133	58	2"	1 1/4"	42