

Preisliste: [hier klicken](http://seitzpumpen.homepage.t-online.de/PDF-Dateien/Preisliste/CB.pdf)  <http://seitzpumpen.homepage.t-online.de/PDF-Dateien/Preisliste/CB.pdf> 

Einsatzgebiet

Kreiselpumpe mit einem Laufrad

- für Flüssigkeiten, auch mit leicht abrasiven Bestandteilen (Feststoffanteil 1-2mm bis max. 5%)
- für Bewässerungsanlagen
- im Garten
- in der Landwirtschaft
- in der Industrie

Einsatzbedingungen

- Medium-Temperatur: bis 90°C
- Umgebungstemperatur: bis 40°C
- Saughöhe bis 7mtr
- Höchstzulässiger Pumpendruck: 6Bar
- Dauerbetrieb möglich

Motor

- Isolationsklasse F
- Schutzart IP44
- 2-poliger Induktionsmotor mit 50HZ ($n=2850\text{min}^{-1}$)

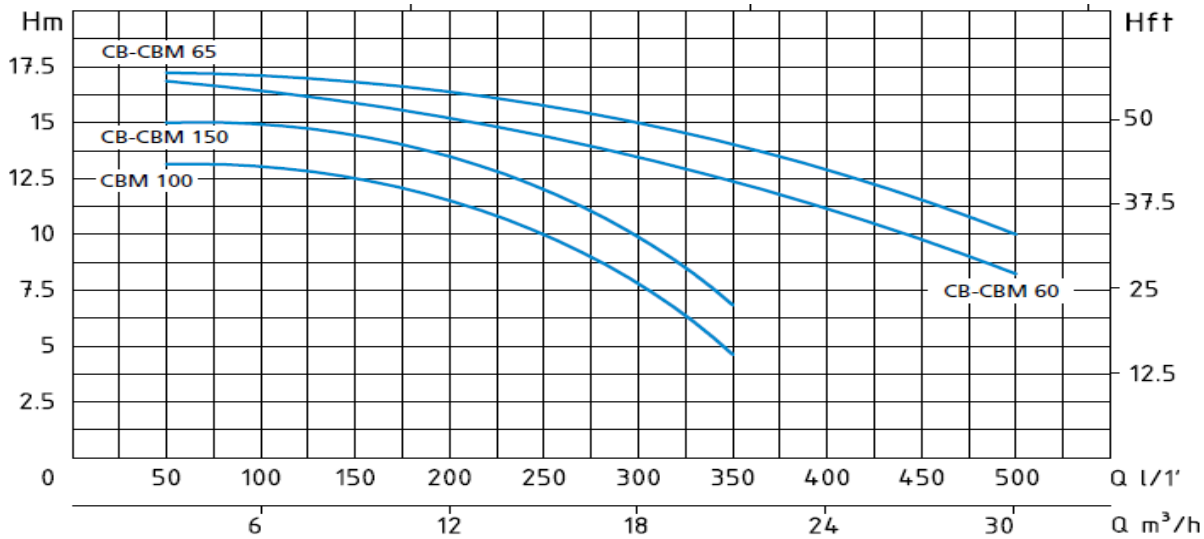
Werkstoffe

- Pumpengehäuse, Motorflansch, Laufrad: Grauguss
- Welle mit Rotor: Edelstahl
- Gleitringdichtung: Kohle-Keramik



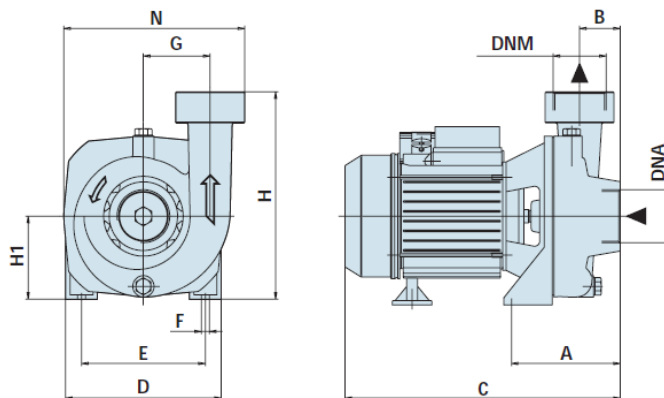
CB Kreiselpumpe

Preisliste: [hier klicken](http://seitzpumpen.homepage.t-online.de/PDF-Dateien/Preisliste/CB.pdf)



Technische Daten

TYP		NOMINAL POWER P2		INPUT POWER P1	AMPERE		Q = Kapazität										
einphasig	Dreiphasig	PS	kW	kW	einphasig	dreiphasig	m³/h	3	6	9	12	15	18	21	24	27	30
230V-50Hz	230/400V-50Hz				1x230V	3x400V	lt/1'	50	100	150	200	250	300	350	400	450	500
CBM60	CB60	1,5	1,1	1,9	7,5	3,1	H (m)	16	15,7	15,3	15	14	13	12	11	10	8
CBM65	CB65	2	1,5	2,3	9,3	4,2		17	16,8	16,7	16,5	15,8	15	14	13	12	10
CBM100		1	0,75	1,1	5,3	2,2		13	12,8	12,2	11,5	10	7	4			
CBM150	CB150	1,5	1,1	1,8	6,8	3		15	14,8	14,3	13,8	13	9	6			



Abmessung und Gewicht

TYP		ABMESSUNGEN in mm												GEWICHT in kg
einphasig	dreiphasig	A	B	C	D	E	F	G	H	H1	N	DNA	DNM	
CBM60	CB60	170	67	350	155	125	9	78	220	92	200	2"	2"	19
CBM65	CB65	170	67	350	155	125	9	78	220	92	200	2"	2"	20
CBM100		125	45	310	176	140	9	80	240	94	205	2"	2"	16
CBM150	CB150	125	45	310	176	140	9	80	240	94	205	2"	2"	17

Kataloge/Pumpenkatalog/Daten/CB.docx



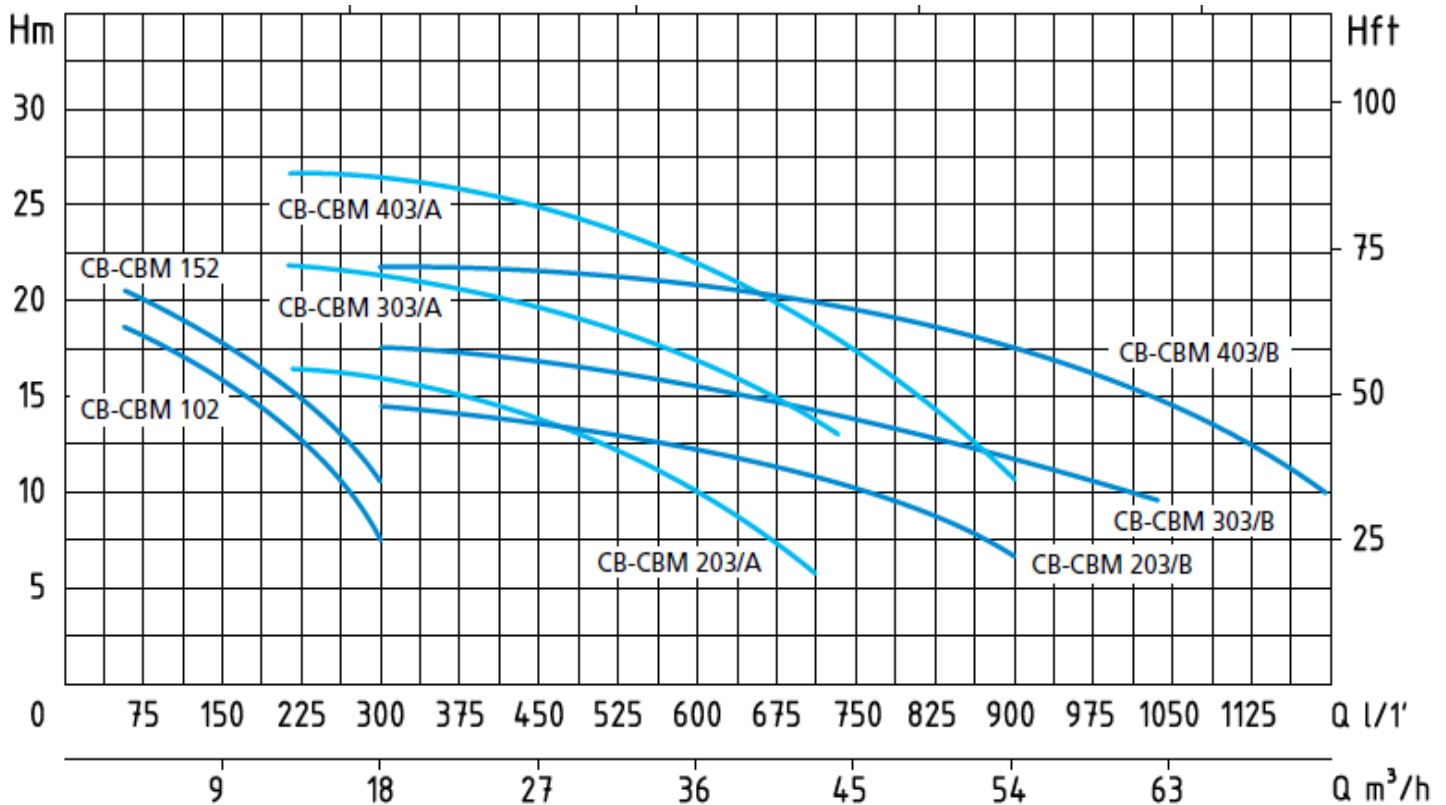
SEITZ KG • Pumpentechnik

Waldenserstr. 23
D- 71277 Rutesheim - Perouse
www.seitz-pumpen.de

Tel.: 07152 / 5 88 87
Tel.: 07152 / 90 113 40
Fax: 07152 / 90 113 50

Preisliste: [hier klicken](http://seitzpumpen.homepage.t-online.de/PDF-Dateien/Preisliste/CB.pdf)  <http://seitzpumpen.homepage.t-online.de/PDF-Dateien/Preisliste/CB.pdf> 

Monofase Single-phase	Trifase Three-phase	P2		P1	Monofase Single-phase	Trifase Three-phase	m³/h	3	6	12	18	24	30	42	54	60	72				
		HP	kW	kW																	
230V-50Hz	230/400V-50Hz				1 x 230V	3 x 400V	Prevalenza manometrica totale in m.C.A. - Total head in meters w.c.														
CBM 102	CB 102	1	0,8	1,15	5,5	2,5		18	17	13,5	7,5										
CBM 152	CB 152	1,5	1,1	1,45	7	3,5		21	19,5	16	10,5										
	CB 203/A	2	1,5	2,4		5	H (m)			16	15	14	12,5	6							
	CB 203/B	2	1,5	2,4		5						13,9	13,5	13	10,5	7					
	CB 303/A	3	2,2	3,3		5,5						22	21	20	18,5	13					
	CB 303/B	3	2,2	3,3		5,5							17,4	17,2	17	15	11,5	9,5			
	CB 403/A	4	3	4,5		7,3								26,5	26	25	23,5	18,5	11		
	CB 403/B	4	3	4,5		7,3									21,4	21,2	20,5	19	16,5	14,5	10



Kataloge/Pumpenkatalog/Daten/CB.docx

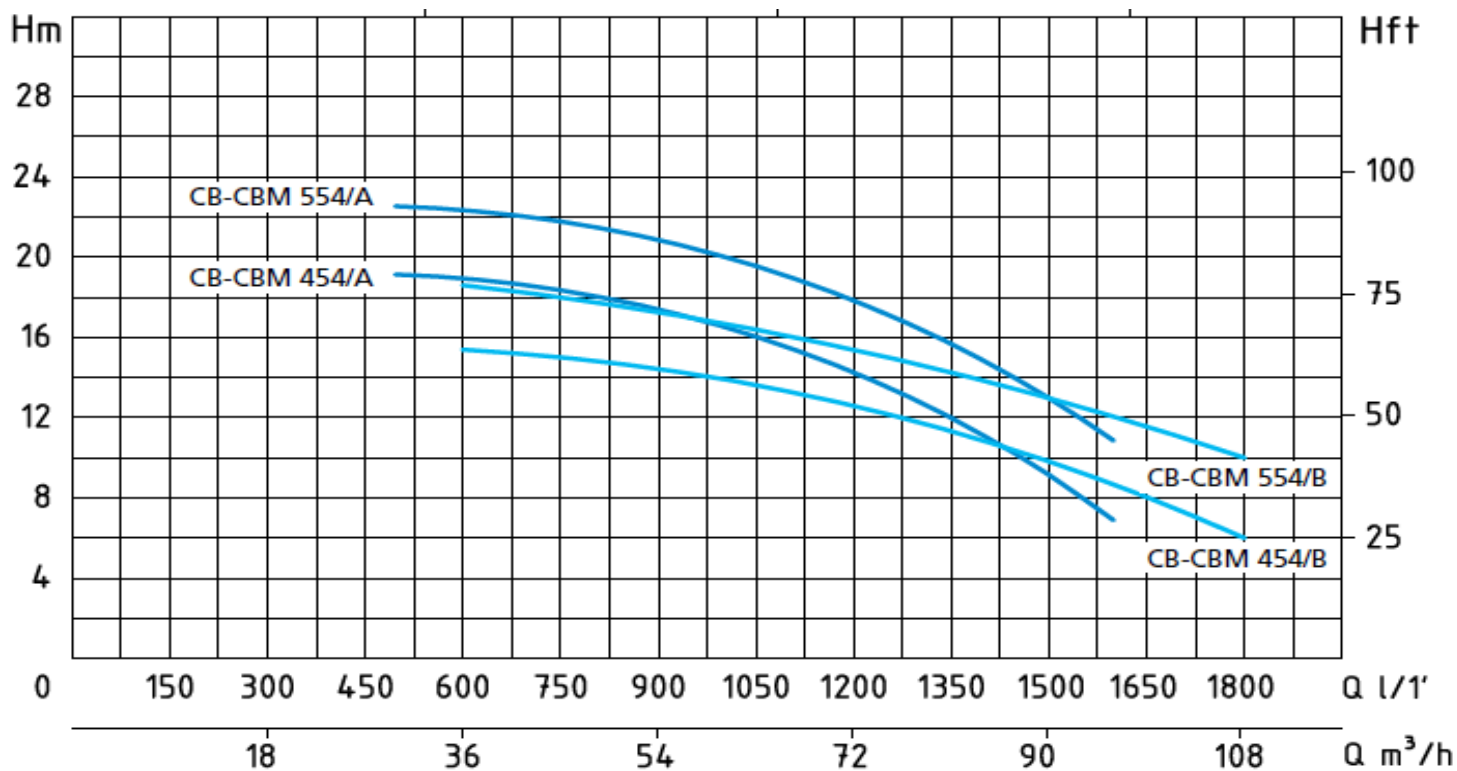


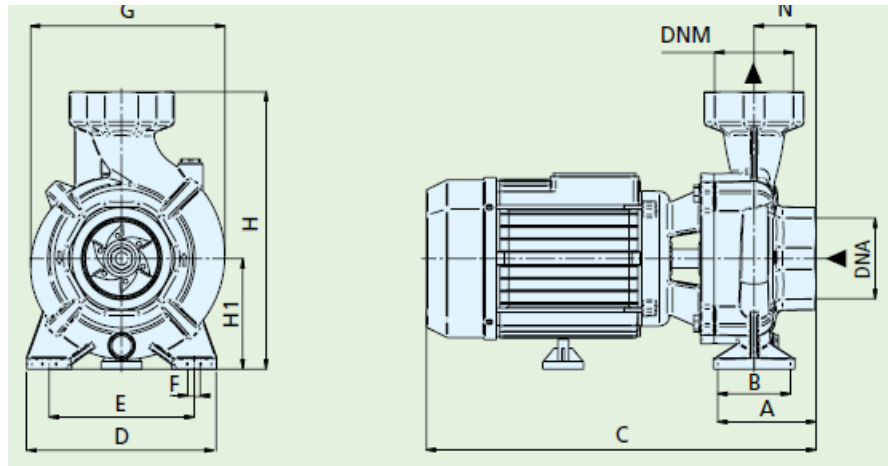
SEITZ KG • Pumpentechnik

Waldenserstr. 23
D- 71277 Rutesheim - Perouse
www.seitz-pumpen.de

Tel.: 07152 / 5 88 87
Tel.: 07152 / 90 113 40
Fax: 07152 / 90 113 50

Trifase Three-phase	P2		P1	Monofase Single-phase	Trifase Three-phase	m ³ /h	30	36	42	54	72	84	90	96	102	108		
	HP	kW	kW	1 x 230V	3 x 400V	lt/1'	500	600	700	900	1200	1400	1500	1600	1700	1800		
230/400V-50Hz						Prevalenza manometrica totale in m.C.A. - Total head in meters w.c.												
CB 454/A	4	3	4,5	20	7,3	H (m)	19	18,8	18,4	16,7	13	10	8,5	7				
CB 454/B	4	3	4,5	20	7,3			15,5	15,3	14,8	12,5	10,5	9,5	8,5	7,5	6		
CB 554/A	5,5	4	5,7	28	9		22,5	22,3	22	20,8	17,5	14,5	13	11				
CB 554/B	5,5	4	5,7	28	9			18,5	18,3	17,9	16	14	13	12	11	10		





Monofase Single-phase	Trifase Three-phase	A	B	C	D	E	F	G	H	H1	N	DNA	DNM	P	L	H	Kg
CBM 102	CB 102	144	-	332	182	140	10	193	247	97	69	2"	2"	210	350	270	16
CBM 152	CB 152	144	-	332	182	140	10	193	247	97	69	2"	2"	210	350	270	24
	CB 203/A	96	55	433	210	160	14	215	300	120	69	3"	3"	250	450	330	29
	CB 203/B	96	55	433	210	160	14	222	300	120	69	3"	3"	250	450	330	29
	CB 303/A	96	55	433	210	160	14	215	300	120	69	3"	3"	250	450	330	32
	CB 303/B	96	55	433	210	160	14	222	300	120	69	3"	3"	250	450	330	32
	CB 403/A	96	55	496	210	160	14	215	300	120	69	3"	3"	250	520	350	33
	CB 403/B	96	55	496	210	160	14	222	300	120	69	3"	3"	250	450	330	33

Trifase Three-phase	A	B	C	D	E	F	G	H	H1	N	DNA	DNM	P	L	H	Kg
CB 454/A	97,5	60	495	220	165	14	245	330	132	69	4"	4"	270	520	350	42
CB 454/B	97,5	60	495	220	165	14	245	330	132	69	4"	4"	270	520	350	42
CB 554/A	97,5	60	495	220	165	14	245	330	132	69	4"	4"	270	520	350	43
CB 554/B	97,5	60	495	220	165	14	245	330	132	69	4"	4"	270	520	350	43

