

Selbstansaugende Jetpumpe-INOX

CAM

Preisliste: [hier klicken](http://seitzpumpen.homepage.t-online.de/PDF-Dateien/Preisliste/CAM.pdf)

Einsatzgebiet

Selbstansaugende Jetpumpe INOX mit hohen hydraulischen Leistungsmerkmalen und beachtlicher Druckkapazität.

- für Trinkwasser
- für kleine Wasseranlagen
- für Brandwasseranlagen.

Einsatzbedingungen

- Medium-Temperatur: bis 35°C
- Umgebungstemperatur: bis 40°C
- Höchstzulässiger Pumpendruck 6Bar (CAM80-85-88), 8Bar(CAM95-98-198)
- Saughöhe bis 8mtr
- Dauerbetrieb möglich

Motor

- Isolationsklasse F
- Schutzart IP44
- 2-poliger Induktionsmotor mit 50Hz ($n=2850\text{min}^{-1}$)

Werkstoffe

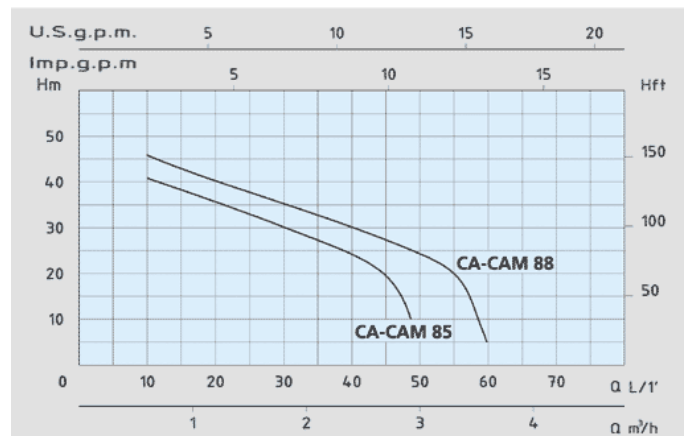
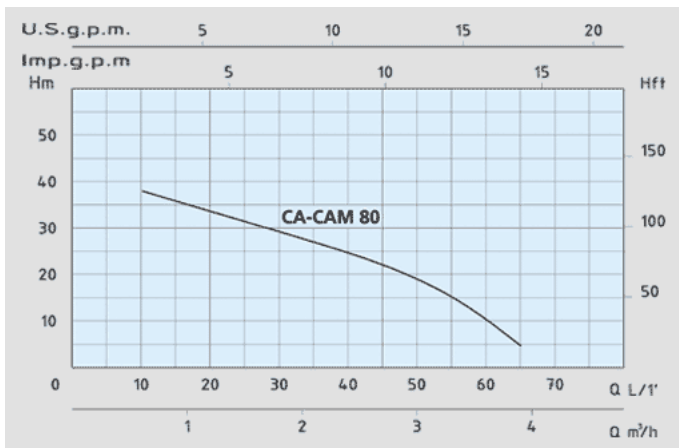
- Diffusor und Laufrad (CAM80-85): NORYL
- Pumpengehäuse, Welle mit Rotor, Laufrad (CAM88-95-98-198): Edelstahl
- Gleitringdichtung: Kohle-Keramik



CAM 80-85-88



CAM 95-98-198



Technische Daten n=2850 1/min

TYP		NOMINAL POWER P2		INPUT POWER P1	AMPERE		Q = Kapazität											
einphasig	dreiphasig	PS	kw	kw	einphasig	dreiphasig	m³/h	0,6	0,9	1,2	1,5	1,8	2,1	2,4	2,7	3	3,6	
230V-50Hz	230/400V-50Hz				1x230V	3x400V	lt/1'	10	15	20	25	30	35	40	45	50	60	
CAM80	CA80	0,8	0,6	0,8	3,8	1,9	H (m)	38	36	34	32	29	27	24	22	19		
CAM85	CA85	0,9	0,7	0,9	4	2,1		42	40	36	33	31	28	26	24	20		
CAM88	CA88	1	0,75	1,1	5	2,5		46	43	40	38	35	32	30	29	26		

Kataloge/Pumpenkatalog/Daten/CAM.docx



SEITZ KG • Pumpentechnik

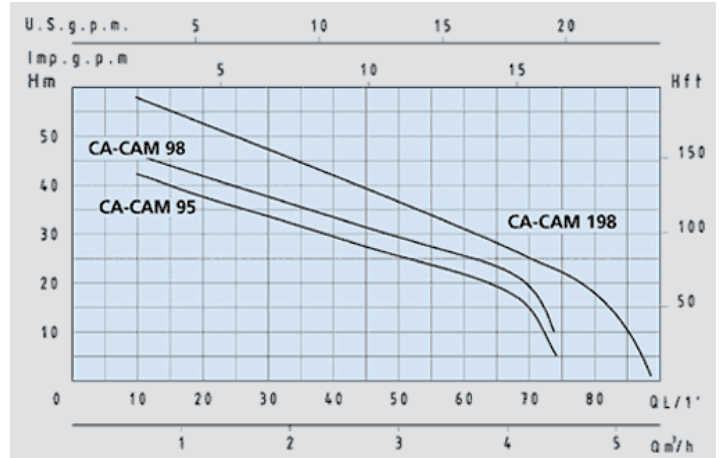
Waldenserstr. 23
D- 71277 Rutesheim - Perouse
www.seitz-pumpen.de

Tel.: 07152 / 5 88 87
Tel.: 07152 / 90 113 40
Fax: 07152 / 90 113 50

CAM

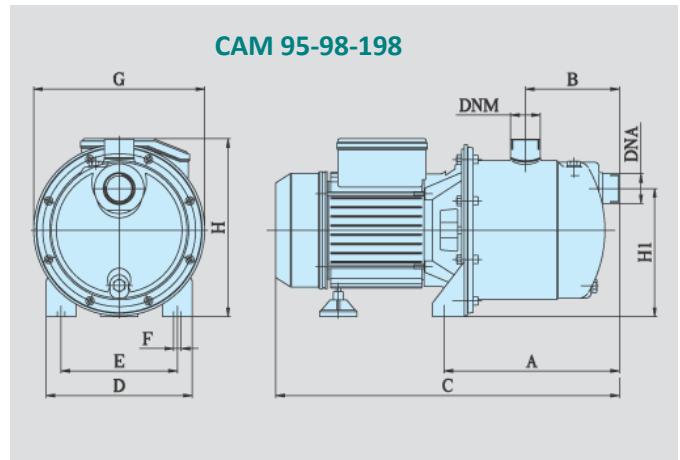
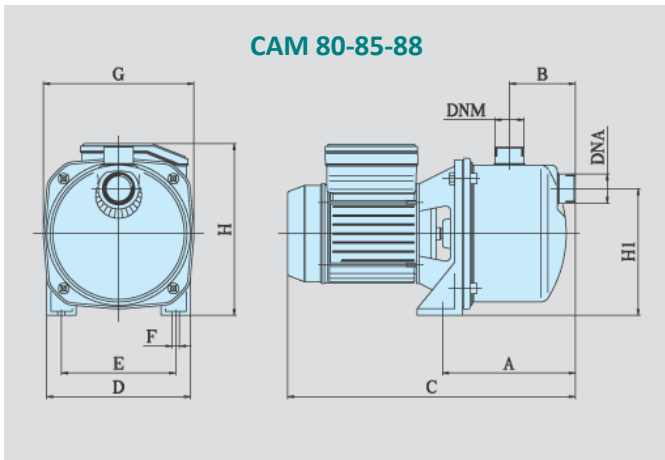
Selbstansaugende Jetpumpe-INOX

Preisliste: [hier klicken](http://seitzpumpen.homepage.t-online.de/PDF-Dateien/Preisliste/CAM.pdf)



Technische Daten

TYP		NOMINAL POWER P2		INPUT POWER P1	AMPERE		Q = Kapazität										
einphasig	dreiphasig	PS	kW	kW	einphasig	dreiphasig	m ³ /h	0,6	0,9	1,2	1,5	1,8	2,4	3	3,6	4,2	4,8
230V-50Hz	230/400V-50Hz				1x230V	3x400V											
CAM95	CA95	1	0,75	1,1	5	2,5	H (m)	44	40	38	36	34	30	27	24	20	
CAM98	CA98	1,3	1	1,3	5,8	2,8		47	45	44	41	39	35	32	28	26	
CAM198	CA198	1,6	1,1	1,6	7,5	3,5		56	53	50	48	46	42	36	34	32	25



Abmessung und Gewicht

TYP		ABMESSUNGEN in mm											GEWICHT in kg
einphasig	dreiphasig	A	B	C	D	E	F	G	H	H1	DNA	DNM	
CAM80	CA80	163	72	320	162	126	9	166	180	123	1"	1"	7
CAM85	CA85	163	81	343	176	140	9	184	200	149	1"	1"	8,5
CAM88	CA88	163	81	370	176	140	9	184	200	149	1"	1"	11
CAM95	CA95	210	113	415	176	140	9	206	212	154	1"	1"	12
CAM98	CA98	210	113	415	176	140	9	206	212	154	1"	1"	12,5
CAM198	CA198	210	113	432	176	140	9	206	230	154	1¼"	1"	15,5

Kataloge/Pumpenkatalog/Daten/CAM.docx



SEITZ KG • Pumpentechnik

Waldenserstr. 23
D- 71277 Rutesheim - Perouse
www.seitz-pumpen.de

Tel.: 07152 / 5 88 87
Tel.: 07152 / 90 113 40
Fax: 07152 / 90 113 50