

Selbstansaugende Kreiselpumpe mit offenem Laufrad

A

Preisliste: [hier klicken](http://seitzpumpen.homepage.t-online.de/PDF-Dateien/Preisliste/A.pdf)  <http://seitzpumpen.homepage.t-online.de/PDF-Dateien/Preisliste/A.pdf> 

Einsatzgebiet

Selbstansaugende Kreiselpumpe in Blockbauweise mit offenem Laufrad.

Der eingebaute Rückflussverhinderer im Sauganschluss vermeidet die Heberwirkung nach dem Abschalten und sichert die automatische Selbstansaugung bei jedem Anlauf.

Die Selbstansaugung erfolgt auch mit nur teilweise gefülltem Pumpengehäuse und vollständig entleerter Saugleitung.

- für reines oder leicht verschmutztes Wasser, auch mit Festbestandteilen bis 10mm Korngröße für A50-125 und 15mm Korngröße für A65-150.
- zur Wasserentsorgung von Sammelbecken oder Gruben
- für Beregnungs- und Bewässerungsanlagen
- für zivile und industrielle Einrichtungen

Einsatzbedingungen

- Medium-Temperatur: -10°C bis 90°C
- Umgebungstemperatur: bis 40°C
- Höchstzulässiger Pumpendruck 6Bar
- Dauerbetrieb möglich

Motor

- Isolationsklasse F
- Schutzart IP44
- 2-poliger-Induktionsmotor ($n=2900\text{min}^{-1}$)
A : dreiphasig (Drehstrom) 230/400V $\pm 10\%$
AM: einphasig (Wechselstrom) 230V $\pm 10\%$, mit Thermoschalter. Anlaufkondensator im Klemmkasten



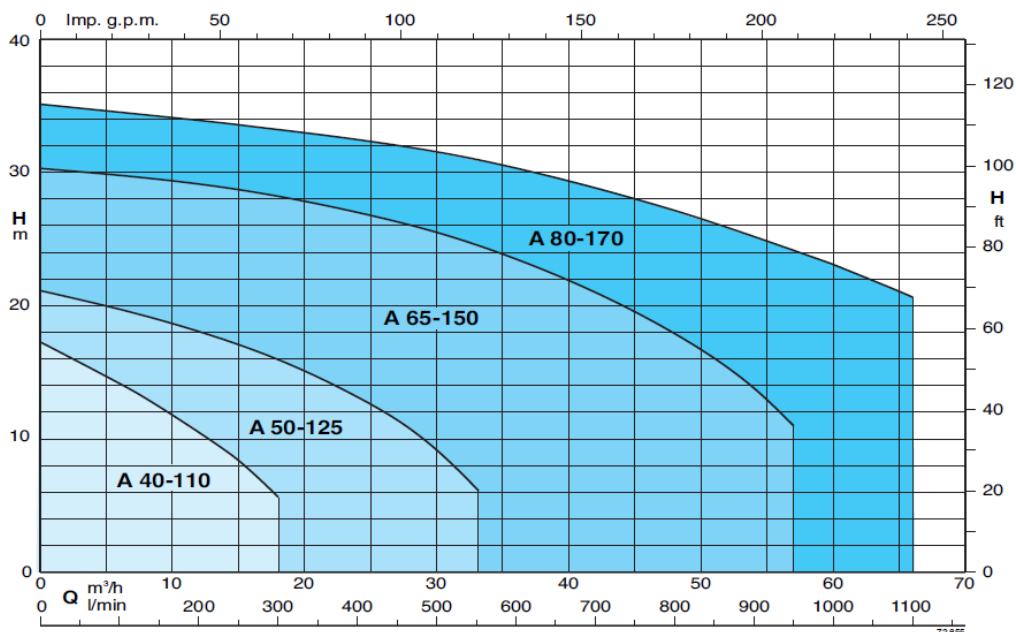
Werkstoffe

Bei Serie A - Standard

- Pumpengehäuse, Saugflansch, Putzlochdeckel (für A65/150), Laterne und Laufrad: Grauguss
- Gleitringdichtung: Kohle/Keramik

Bei Serie A – Bronze-Ausführung

- Pumpengehäuse, Saugflansch, Putzlochdeckel (für A65/150), Laterne und Laufrad: Bronze
- Gleitringdichtung: Kohle/Kohle



Kataloge/Pumpenkatalog/Daten/A.docx



SEITZ KG • Pumpentechnik

Waldenserstr. 23
D- 71277 Rutesheim - Perouse
www.seitz-pumpen.de

Tel.: 07152 / 5 88 87
Tel.: 07152 / 90 113 40
Fax: 07152 / 90 113 50

A Selbstansaugende Kreiselpumpe mit offenem Laufrad

Preisliste: [hier klicken](http://seitzpumpen.homepage.t-online.de/PDF-Dateien/Preisliste/A.pdf)  <http://seitzpumpen.homepage.t-online.de/PDF-Dateien/Preisliste/A.pdf> 

Technische Daten n=2900 1/min

TYP				MOTORNENN-LEISTUNG P2		Q = Kapazität											
dreiphasig	AMPERE		einphasig	AMPERE 230V	PS	kW	m ³ /h	3,6	4,8	6	7,5	8,4	9,6	10,8	12	15	18
	230V	400V					lt/min	60	80	100	125	140	160	180	200	250	300
A40-110B/A	2,8	1,6	AM40-110B/A	4,5	0,75	0,55	H (m)	12,9	12,4	11,8	11	10,4	9,8	9	8,3	6	3,4
A40-110A/A	3,5	2	AM40-110A/A	6	1	0,75	H (m)	15,4	14,9	14,2	13,3	12,9	12,1	11,3	10,5	8,4	5,6

TYP				MOTORNENN-LEISTUNG P2		Q = Kapazität												
dreiphasig	AMPERE		einphasig	AMPERE 230V	PS	kW	m ³ /h	6	9	12	15	18	21	24	27	30	33	
	230V	400V					lt/min	100	150	200	250	300	350	400	450	500	550	
A50-125CE B-A50-125CE	4	2,3	AM50-125CE B-AM50-125CE	5,8	1	0,75	H (m)	13	12,5	11,5	10,5	9,5	8	6	4			
A50-125BE B-A50-125BE	5	2,9	AM50-125BE B-AM50-125BE	7,4	1,5	1,1		16	15	14,5	13,5	12	10,5	9	7	5		
A50-125AE B-A50-125AE	7,5	4,3	AM50-125AE B-AM50-125AE	9,2	2	1,5		19,5	19	18	17	16	14,5	13	11	9	6	

TYP			MOTORNENN-LEISTUNG P2		Q = Kapazität											
dreiphasig	AMPERE		PS	kW	m ³ /h	15	18	24	30	33	36	42	48	54	57	
	230V	400V			lt/min	250	300	400	500	550	600	700	800	900	950	
A65-150CE B-A65-150CE	9,15	5,3	3	2,2	H (m)	17,5	17	16	14	13	11,5	9	6,5			
A65-150BE B-A65-150BE	11,5	6,6	4	3		21,5	21	19,5	17,5	16,5	15,5	12,5	9,5	6,5		
A65-150AE B-A65-150AE	-	9,6	5,5	4		29	28	27	25,5	24,5	23,5	21	18	14	11	

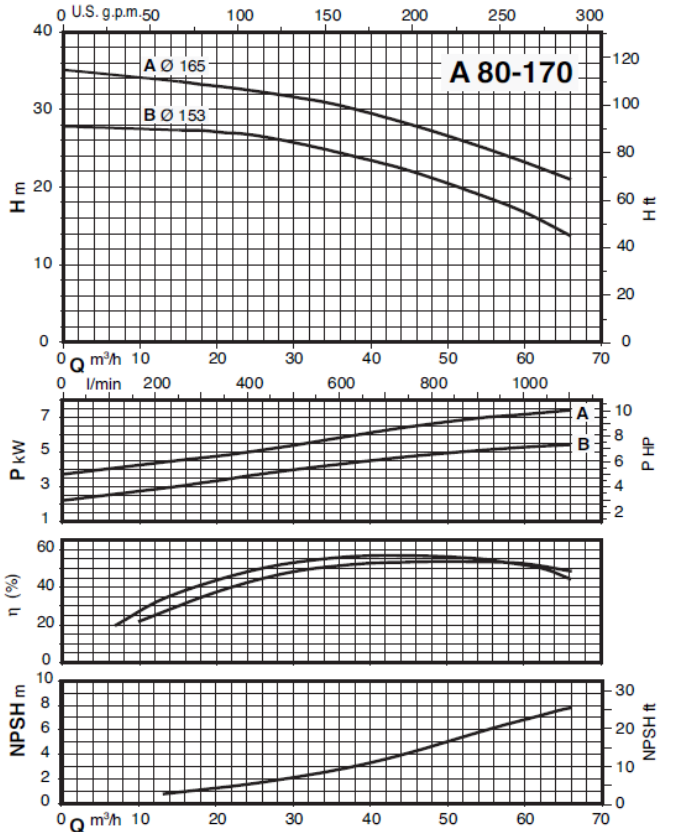
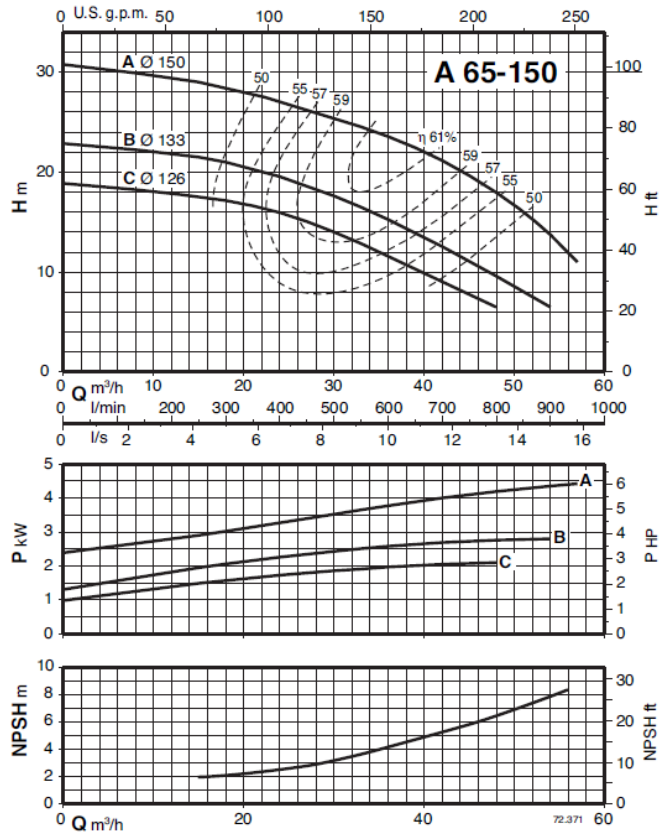
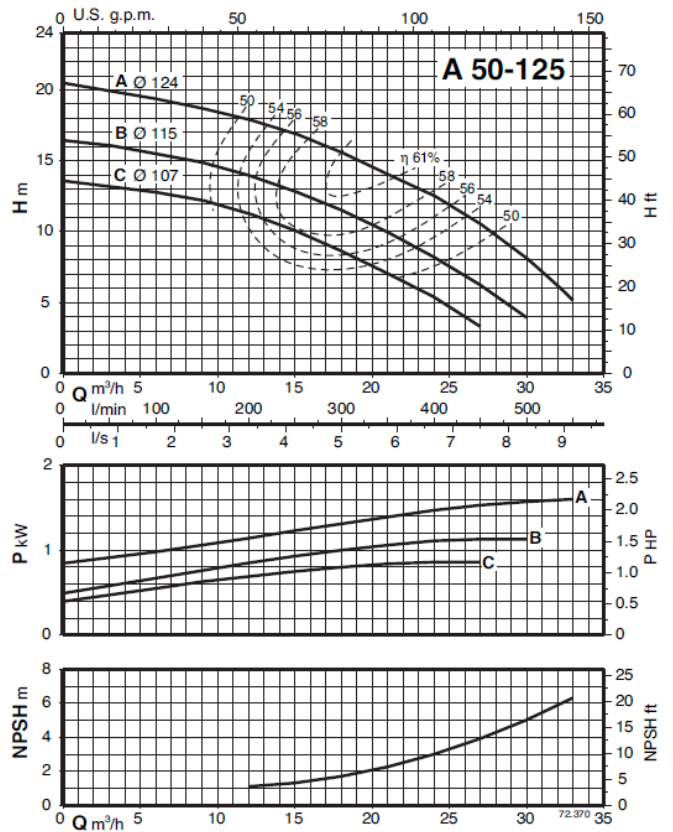
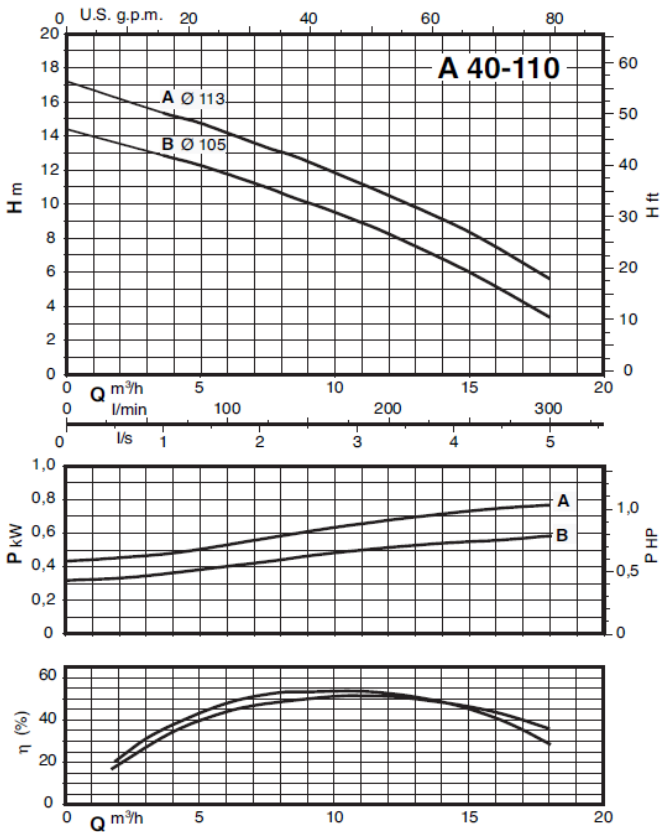
TYP			MOTORNENN-LEISTUNG P2		Q = Kapazität										
dreiphasig	AMPERE		PS	kW	m ³ /h	15	18	21	24	30	36	45	54	60	66
	230V	400V			lt/min	250	300	350	400	500	600	750	900	1000	1100
A80-170B B-A80-170B	-	12	7,5	5,5	H (m)	27,3	27,3	27	26,8	25,7	24,4	22,1	19	16,7	13,7
A80-170A B-A-80-170A	-	16	10	7,5		33,6	33,2	32,9	32,5	31,6	30,5	28,1	25,3	23,2	20,4



Selbstansaugende Kreiselpumpe mit offenem Laufrad

A

Preisliste: [hier klicken](http://seitzpumpen.homepage.t-online.de/PDF-Dateien/Preisliste/A.pdf)  <http://seitzpumpen.homepage.t-online.de/PDF-Dateien/Preisliste/A.pdf> 



SEITZ KG • Pumpentechnik

Waldenserstr. 23
D- 71277 Rutesheim - Perouse
www.seitz-pumpen.de

Kataloge/Pumpenkatalog/Daten/A.docx

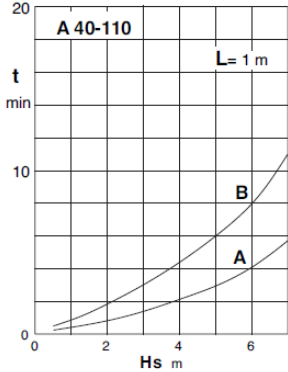
Tel.: 07152 / 5 88 87
Tel.: 07152 / 90 113 40
Fax: 07152 / 90 113 50

A Selbstansaugende Kreiselpumpe mit offenem Laufrad

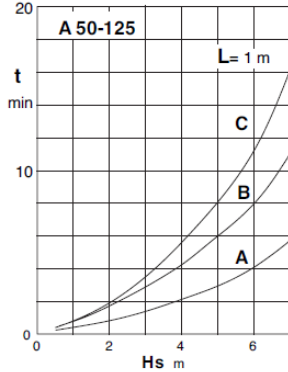
Preisliste: [hier klicken](http://seitzpumpen.homepage.t-online.de/PDF-Dateien/Preisliste/A.pdf)

Selbstansaug-Fähigkeit

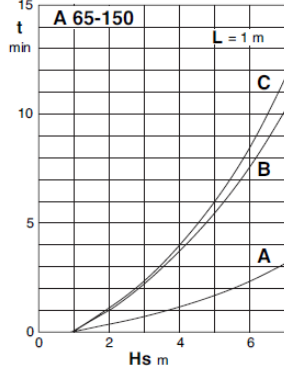
Tubo aspirante DN 40 mm



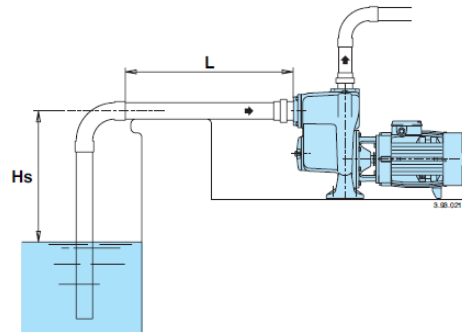
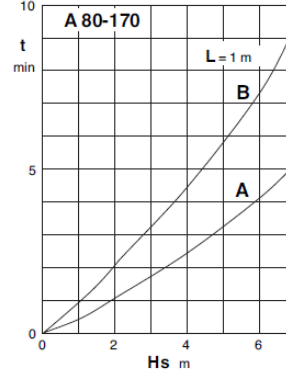
Tubo aspirante DN 50 mm



Tubo aspirante DN 65 mm



Tubo aspirante DN 80 mm



H_s (m) Altezza di aspirazione.

L (m) Lunghezza del tubo aspirante orizzontale sopra il livello dell'acqua.

t (min) Tempo di autoadescamento.

Risultati di collaudo con acqua fredda



SEITZ KG • Pumpentechnik

Waldenserstr. 23
D- 71277 Rutesheim - Perouse
www.seitz-pumpen.de

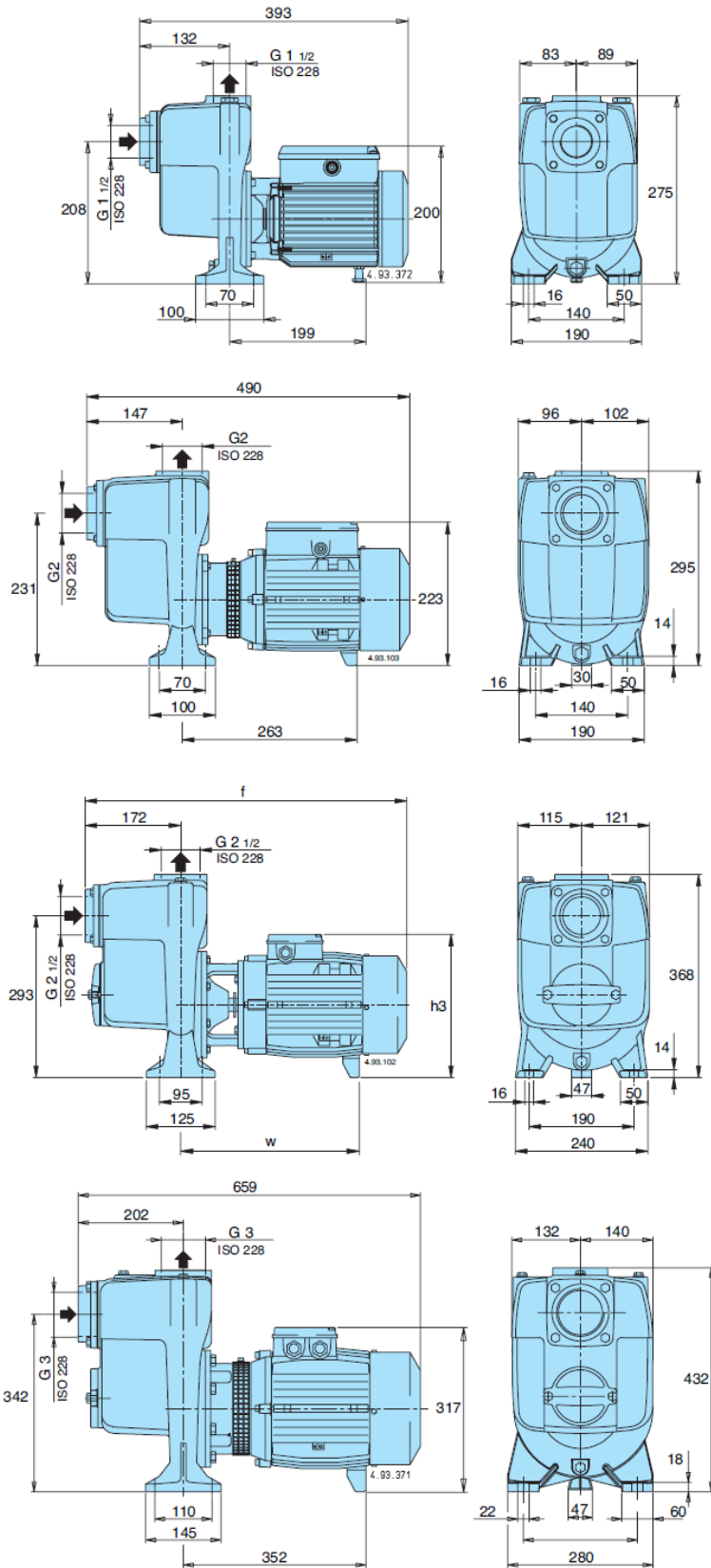
Tel.: 07152 / 5 88 87
Tel.: 07152 / 90 113 40
Fax: 07152 / 90 113 50

Selbstansaugende Kreiselpumpe mit offenem Laufrad

A

Preisliste: [hier klicken](http://seitzpumpen.homepage.t-online.de/PDF-Dateien/Preisliste/A.pdf)

Abmessung und Gewicht



		kg
A 40-110A		19,8
AM 40-110A		20,8
A 40-110B		18,9
AM 40-110B		19,8

		kg
A 50-125AE		29,9
AM 50-125AE		31
A 50-125BE		28
AM 50-125BE		29,1
A 50-125CE		26,9
AM 50-125CE		27,8
B-A 50-125AE		33,6
B-AM 50-125AE		33,6
B-A 50-125BE		31
B-AM 50-125BE		32,6
B-A 50-125CE		29,6
B-AM 50-125CE		30,6

TIPO	mm			kg
	f	h3	w	
A 65-150CE				46
B-A 65-150CE	543	260	279	47,5
A 65-150BE				54
B-A 65-150BE	595	260	324	55,5
A 65-150AE				58
B-A 65-150AE	595	260	324	59,5

		kg
A 80-170A		85,3
A 80-170B		79,3



SEITZ KG • Pumpentechnik

Waldenserstr. 23
D- 71277 Rutesheim - Perouse
www.seitz-pumpen.de

Kataloge/Pumpenkatalog/Daten/A.docx

Tel.: 07152 / 5 88 87
Tel.: 07152 / 90 113 40
Fax: 07152 / 90 113 50