

Kreiselpumpe, zweistufig mit Gewindestutzen

2C

Preisliste: [hier klicken](http://seitzpumpen.homepage.t-online.de/PDF-Dateien/Preisliste/2C.pdf)  <http://seitzpumpen.homepage.t-online.de/PDF-Dateien/Preisliste/2C.pdf> 

Einsatzgebiet

Kreiselpumpe in Blockbauweise mit zwei gegenläufigen Laufrädern (mit Axialschubausgleich). Motor und Pumpe zu einem Blockaggregat verbunden mit gemeinsamer Welle.

- Für zivile Einrichtungen, Industrie, Landwirtschaft
- Für Flüssigkeiten, auch mit leicht abrasiven Bestandteilen
- Wasserversorgung
- Bewässerungs- und Beregnungsanlagen

Einsatzbedingungen

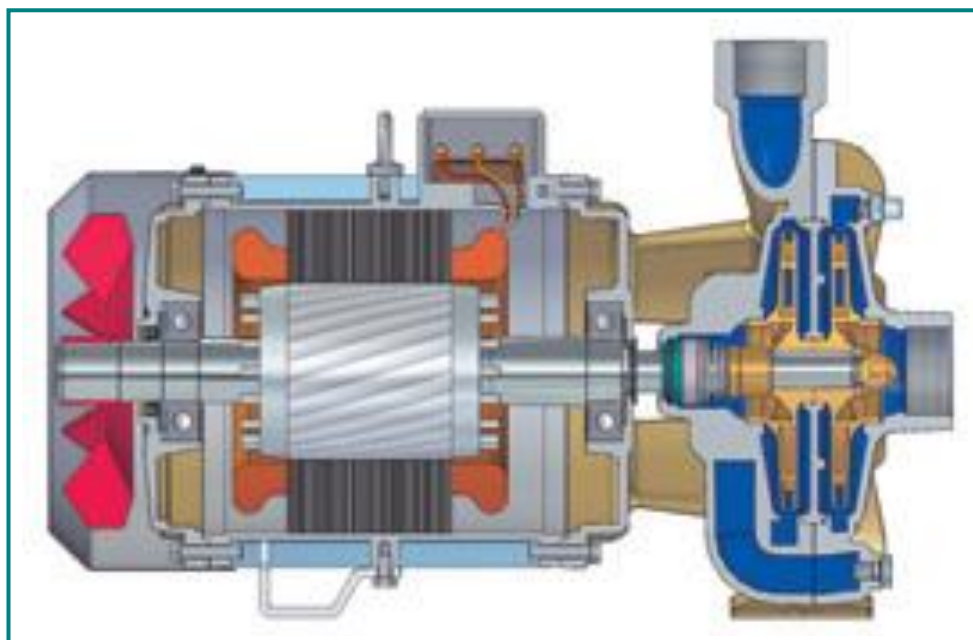
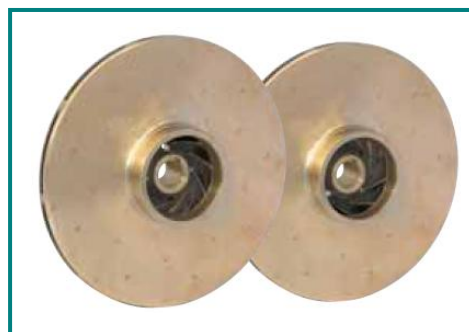
- Medium-Temperatur: bis 90°C
Medium-Temperatur (2C-2CM 25/130A-160C+B): bis 35°C
- Umgebungstemperatur: bis 40°C
- Saughöhe bis 7mtr
- Höchstzulässiger Pumpendruck (2C-2CM 25/130A-160C+B): 6Bar
Höchstzulässiger Pumpendruck: 10Bar
- Dauerbetrieb möglich

Motor

- Isolationsklasse F
- Schutzart IP44
- 2-poliger Induktionsmotor mit 50Hz ($n=2850\text{min}^{-1}$)

Werkstoffe

- Pumpengehäuse: Grauguss
- Laufrad: Messing
- Welle mit Rotor: Edelstahl
- Gleitringdichtung: Kohle-Keramik



Kataloge/Pumpenkatalog/Daten/2C.docx



SEITZ KG • Pumpentechnik

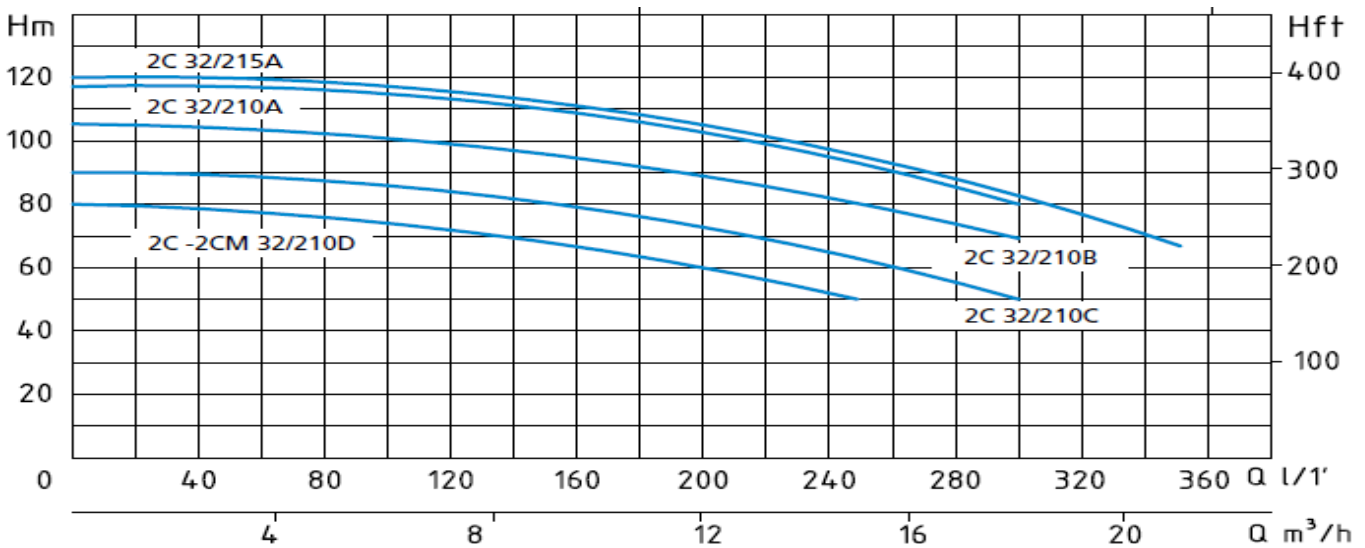
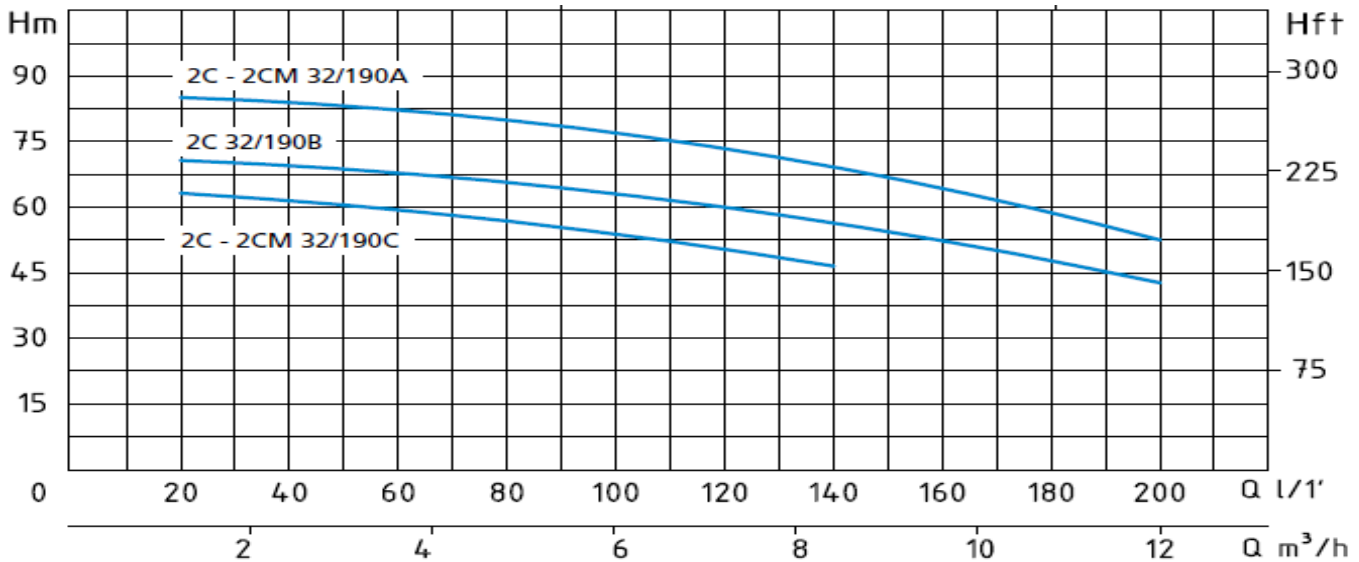
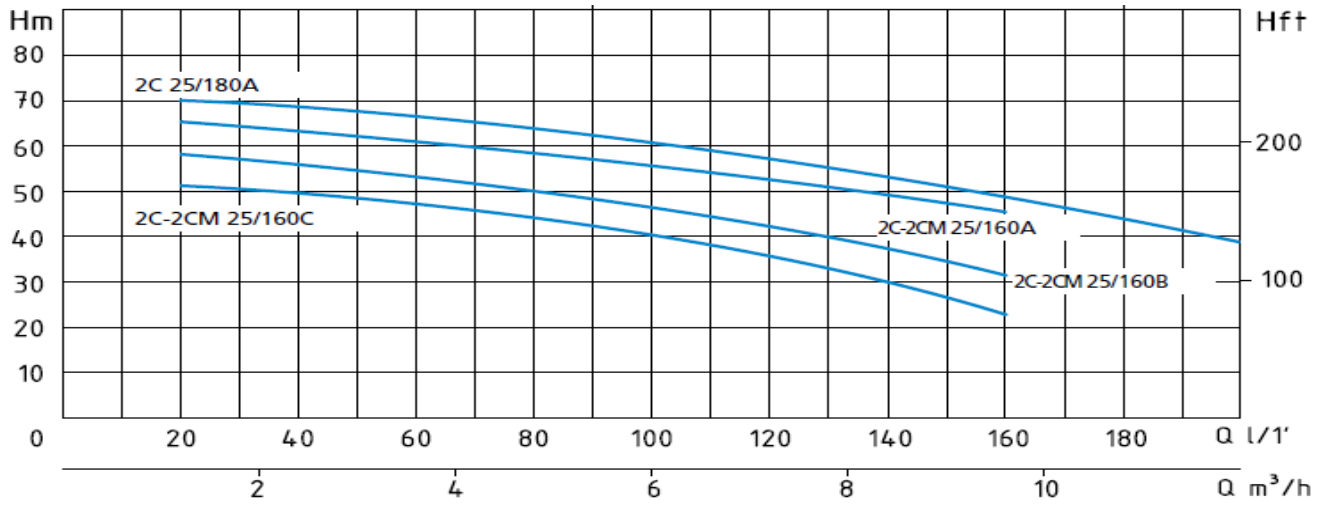
Waldenserstr. 23
D- 71277 Rutesheim - Perouse
www.seitz-pumpen.de

Tel.: 07152 / 5 88 87
Tel.: 07152 / 90 113 40
Fax: 07152 / 90 113 50

2C

Kreiselpumpe, zweistufig mit Gewindestutzen

Preisliste: [hier klicken](http://seitzpumpen.homepage.t-online.de/PDF-Dateien/Preisliste/2C.pdf)



Kataloge/Pumpenkatalog/Daten/2C.docx



SEITZ KG • Pumpentechnik

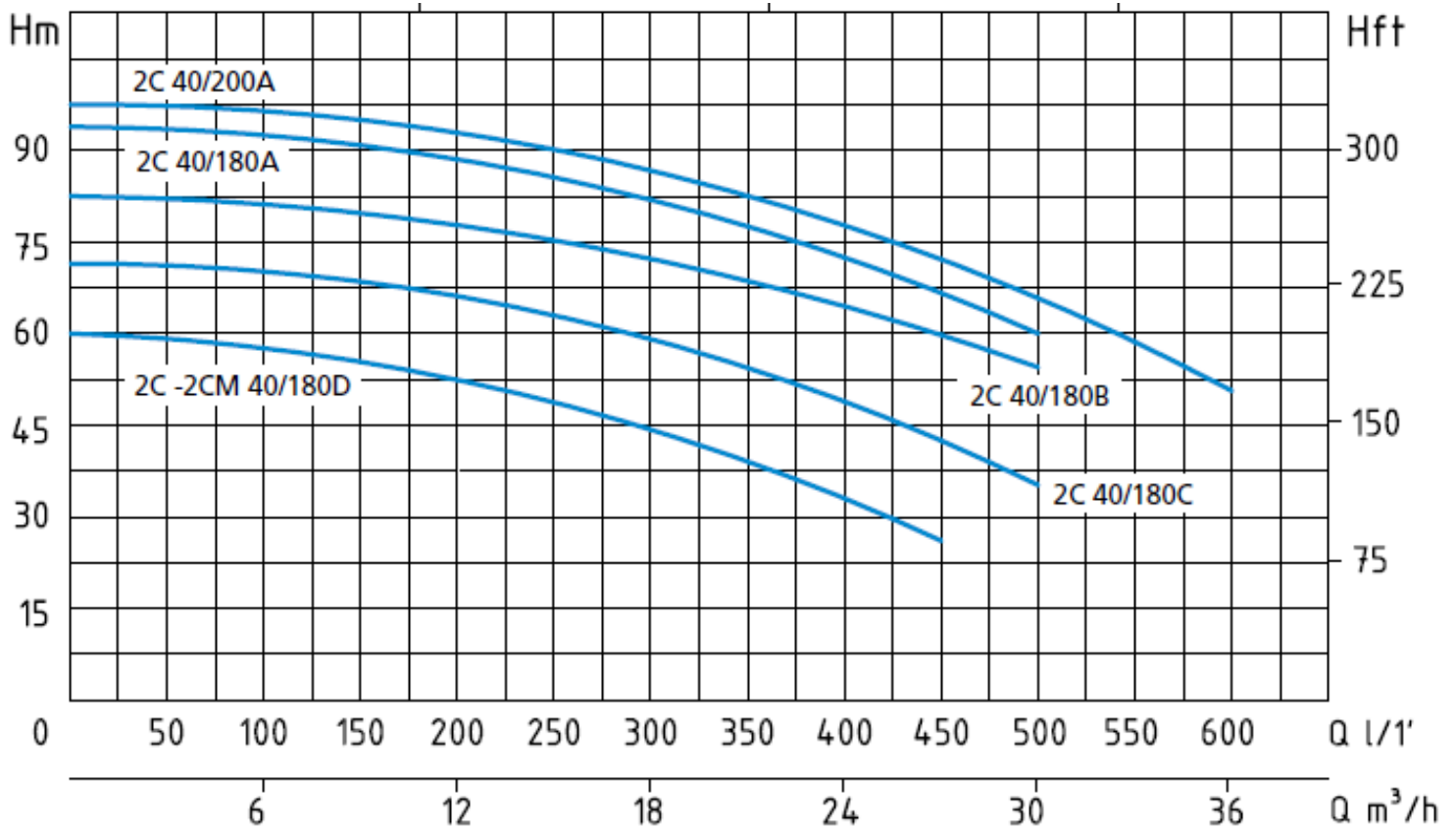
Waldenserstr. 23
D- 71277 Rutesheim - Perouse
www.seitz-pumpen.de

Tel.: 07152 / 5 88 87
Tel.: 07152 / 90 113 40
Fax: 07152 / 90 113 50

Kreiselpumpe, zweistufig mit Gewindestutzen

2C

Preisliste: [hier klicken](http://seitzpumpen.homepage.t-online.de/PDF-Dateien/Preisliste/2C.pdf) <http://seitzpumpen.homepage.t-online.de/PDF-Dateien/Preisliste/2C.pdf>



Kataloge/Pumpenkatalog/Daten/2C.docx



SEITZ KG • Pumpentechnik

Waldenserstr. 23
D- 71277 Rutesheim - Perouse
www.seitz-pumpen.de

Tel.: 07152 / 5 88 87
Tel.: 07152 / 90 113 40
Fax: 07152 / 90 113 50

2C

Kreiselpumpe, zweistufig mit Gewindestutzen

Preisliste: [hier klicken](http://seitzpumpen.homepage.t-online.de/PDF-Dateien/Preisliste/2C.pdf)

Technische Daten

TYP		NOMINAL POWER P2		INPUT POWER P1	AMPERE		Q = Kapazität											
einphasig	dreiphasig	PS	kW	kW	einphasig	dreiphasig	m ³ /h	0	1,5	3	6	9	12	15	18	24	30	
230V-50Hz	230/400V-50Hz				1x230V	3x400V	lt/1'	0	25	50	100	150	200	250	300	400	500	
2CM25/160C	2C25/160C	1,5	1,1	2,2	10	3,8												
2CM25/160B	2C25/160B	2	1,5	2,5	11	4,2												
	2C25/160A	3	2,2	3		5,2												
	2C25/180A	4	3	4,2		7												
	2C32/190C	3	2,2	3		5,2												
	2C32/190B	4	3	4,5		7,5												
	2C32/190A	5,5	4	6		9,3												
	2C32/210D	5,5	4	6		9,3												
	2C32/210C	7,5	5,5	8		13												
	2C32/210B	10	7,5	10		16												
	2C32/210A	12,5	9,2	11,5		18,5												
	2C32/215A	15	11	13		21												
	2C40/180D	5,5	4	6		9,3												
	2C40/180C	7,5	5,5	8		13												
	2C40/180B	10	7,5	10		16												
	2C40/180A	12,5	9,2	11,5		18,5												
	2C40/200A	15	11	13		21												

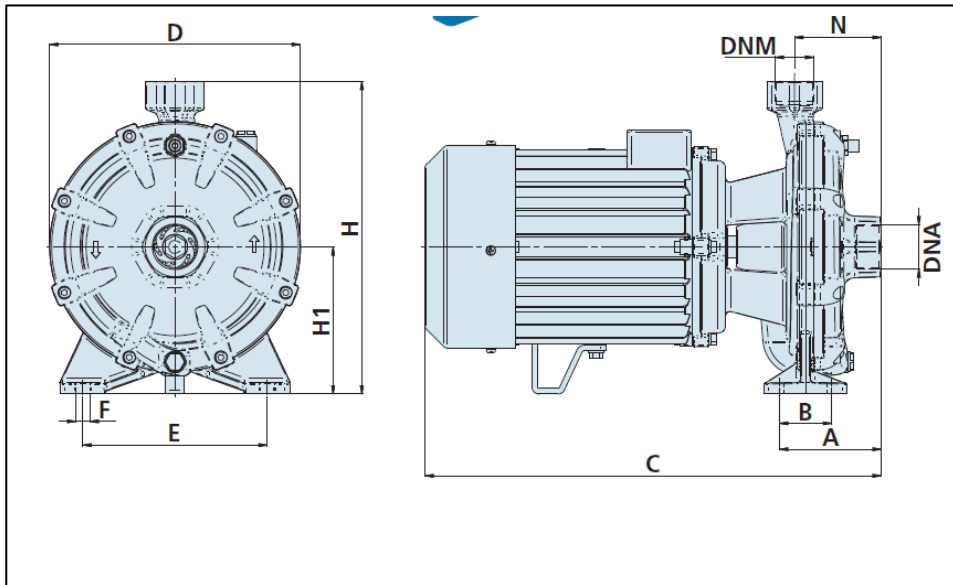
Kataloge/Pumpenkatalog/Daten/2C.docx



SEITZ KG • Pumpentechnik

Waldenserstr. 23
D- 71277 Rutesheim - Perouse
www.seitz-pumpen.de

Tel.: 07152 / 5 88 87
Tel.: 07152 / 90 113 40
Fax: 07152 / 90 113 50



Abmessung und Gewicht

TYP		ABMESSUNGEN in mm											GEWICHT in kg
einphasig	dreiphasig	A	B	C	D	E	F	H	H1	N	DNA	DNM	
2CM25/130A	2C25/130A	80	30	340	178	140	10	220	100	75	1"	1"	16
2CM25/160C	2C25/160C	95	50	400	217	168	10	265	120	85	1¼"	1"	23
2CM25/160B	2C25/160B	95	50	400	217	168	10	265	120	85	1¼"	1"	25
	2C25/160A	109	46	438	246	190	12	290	132	93	1¼"	1"	26
	2C25/180A	109	46	440	246	190	12	290	132	93	1¼"	1"	41
	2C32/190C	120	60	450	275	200	15	340	160	94	1½"	1¼"	40
	2C32/190B	120	60	485	275	200	15	340	160	94	1½"	1¼"	46
	2C32/190A	120	60	495	275	200	15	340	160	94	1½"	1¼"	53
	2C32/210D	121	60	530	300	225	15	375	160	107	2"	1¼"	58
	2C32/210C	121	60	575	300	225	15	375	160	107	2"	1¼"	71
	2C32/210B	121	60	575	300	225	15	375	160	107	2"	1¼"	75
	2C32/210A	121	60	575	300	225	15	375	160	107	2"	1¼"	83
	2C32/215A	121	60	612	300	225	15	375	160	107	2"	1¼"	90
	2C40/180D	126	60	535	305	225	15	375	160	116	2"	1½"	60
	2C40/180C	126	60	580	305	225	15	375	160	116	2"	1½"	73
	2C40/180B	126	60	580	305	225	15	375	160	116	2"	1½"	77
	2C40/180A	126	60	580	305	225	15	375	160	116	2"	1½"	85
	2C40/200A	126	60	612	305	225	15	375	160	116	2"	1½"	92



SEITZ KG • Pumpentechnik

Waldenserstr. 23
D- 71277 Rutesheim - Perouse
www.seitz-pumpen.de

Kataloge/Pumpenkatalog/Daten/2C.docx

Tel.: 07152 / 5 88 87
Tel.: 07152 / 90 113 40
Fax: 07152 / 90 113 50